

APARATOS DE ALUMBRADO PARA LÁMPARAS FLUORESCENTES

Explosion Proof Electrical Equipment

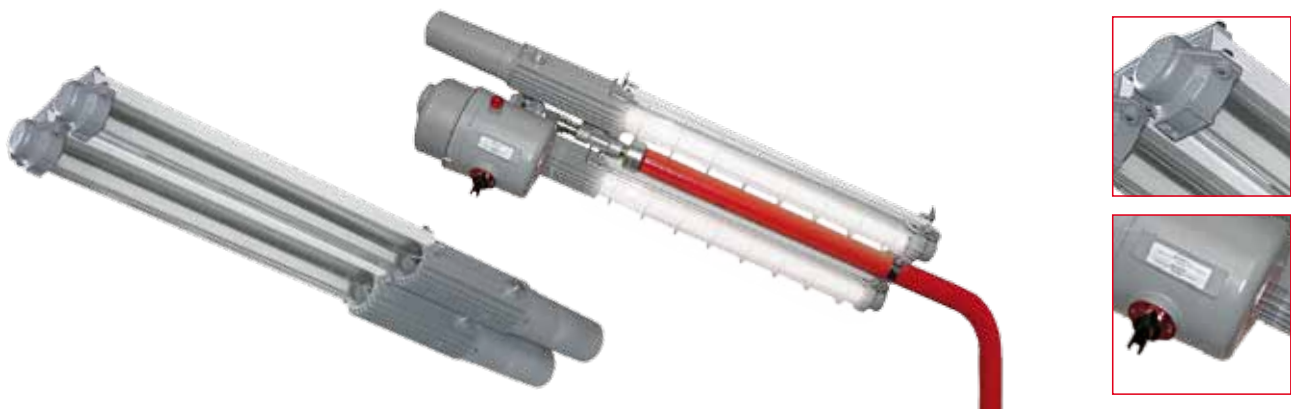


Iluminación Ex

Instalación: áreas / lugares peligrosos - Zona 1 / 2 (Gas) - Zona 21 / 22 (Polvos)
Clasificación: Grupo II - Categoría 2G 2D

EVF

EVF



GOST-R
RTR Ex Proof



	APARATOS FLUORESCENTES		
	ATEX 94/9/EC	GOST-R (RTR / RTN)	GOST-K
EJECUCIÓN	⊕ II 2 G Ex d IIC T5/T4 ⊕ II 2 D Ex tD A21 T100°C / T135°C	1Ex d IIC T5/T4 DIP A21 Ta (100...135)°C	1Ex d IIC T5/T4 DIP A21 Ta (100...135)°C
INSTALACIÓN	ZONA 1 / 2 - ZONA 21 / 22	ZONA 1 / 2 - ZONA 21 / 22	ZONA 1 / 2 - ZONA 21 / 22
PROTECCIÓN MECÁNICA	IP66	IP66	IP66
CERTIFICADO	ISSEP 02 ATEX 043	POCC IT. ГБ05.В02536	No. 07/43-269
NORMATIVA DE REFERENCIA	EN 60079-0; EN 60079-1; EN 61241-1	ГОСТ P 51330.9-99 (МЭК 60079-0-98); ГОСТ P 51330.1-99 (МЭК 60079-1-98); ГОСТ P 51330.8-99; ГОСТ P МЭК 61241-1-1-99	ГОСТ P 51330.0 / 1 / 8 / 14-99 ГОСТ P МЭК 61241-1-1-2002

	GRUPO DE EMERGENCIA		
	ATEX 94/9/EC	GOST-R (RTR / RTN)	GOST-K
EJECUCIÓN	⊕ II 2 G Ex d IIC T6 ⊕ II 2 D Ex d tD A21 T85°C	1Ex d IIC T6 DIP A21 Ta T85°C	1Ex d IIC T6 DIP A21 Ta T85°C
INSTALACIÓN	ZONA 1 / 2 - ZONA 21 / 22	ZONA 1 / 2 - ZONA 21 / 22	ZONA 1 / 2 - ZONA 21 / 22
PROTECCIÓN MECÁNICA	IP66	IP66	IP66
CERTIFICADO	INERIS 08 ATEX 018	POCC IT. ГБ05.В02537	No. 07/43-269
NORMATIVA DE REFERENCIA	EN 60079-0; EN 60079-1; EN 61241-0; EN 61241-1;	ГОСТ P 51330.9-99 (МЭК 60079-0-98); ГОСТ P 51330.1-99 (МЭК 60079-1-98); ГОСТ P 51330.8-99; ГОСТ P МЭК 61241-1-1-99	ГОСТ P 51330.0 / 1 / 8 / 14-99 ГОСТ P МЭК 61241-1-1-2002

Características mecánicas

Cuerpo	aluminio marino exento de cobre (soporte balasto y grupo de emergencia)
Tubos	vidrio de borosilicato resistente a los golpes y a las altas temperaturas
Barnizado	exterior con polvos epoxídicos de color gris RAL-9006
Tornillería	exterior de acero inoxidable
Juntas	de goma NBR
Reflector	de chapa de acero esmaltado blanco
Entrada cables	boca roscada diá. 3/4" NPT

Características eléctricas

Alimentación	balasto electrónico 110÷260V AC/DC 50/60 Hz (cos $\rho \geq 0,98$)
Portalámparas	doble clavija con toma G13
Cajas de conexiones	para conexiones hasta 4mm/sq
Emergencia	grupo de alimentación para funcionamiento en modo emergencia compuesto por carga de baterías y acumuladores, NiCd 4A/h 4,8V autonomía 180 min. equipado con indicador LED de presencia de tensión

ACCESORIOS POR ENCARGO:

- Kit de fijación en poste/ baliza equipado con tornillería de acero inoxidable
- Kit de fijación en el techo equipado con tornillería de acero inoxidable
- Kit de fijación colgante equipado con tornillería de acero inoxidable
- Kit de fijación mural equipado con tornillería de acero inoxidable
- Rejilla de protección de acero cincado
- Rejilla de protección de acero inoxidable
- Reflectores de acero inoxidable
- Barnizado exterior de color por encargo
- Alimentación balasto electrónico con tensiones distintas al estándar

EVF Datos técnicos

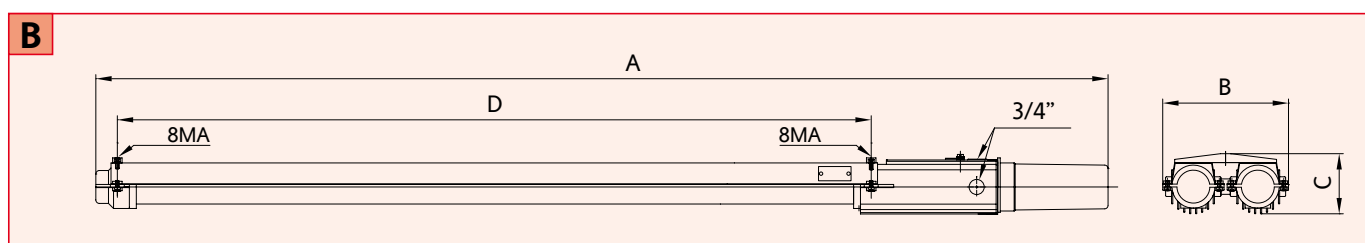
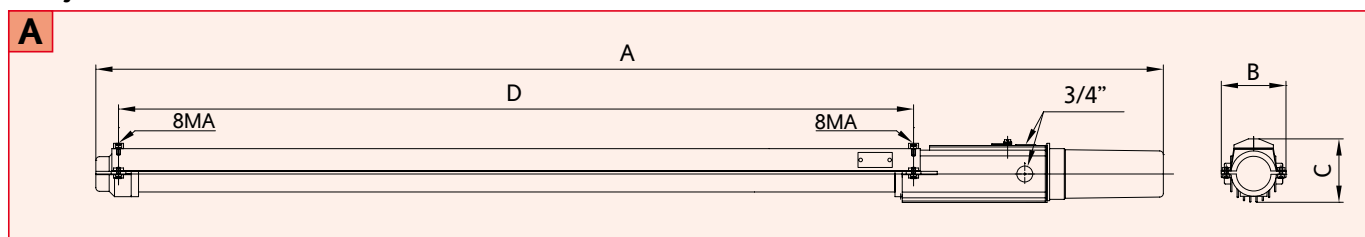
CÓDIGO	TIPO LÁMPARA	CLASE DE TEMPERATURA (GAS)	CLASE DE TEMPERATURA (POLVOS)	PORTALÁMPARAS	BOCA ENTRADA DE CABLES	GRUPO DE EMERGENCIA	AUTONOMÍA	FIGURA
APARATOS PARA LÁMPARAS FLUORESCENTES MONOLÁMPARA Y BI-LÁMPARA - ALIMENTACIÓN 110V / 260V - 50/60Hz								
EVF18EL	1 x 18W	T5 T4	T 100°C T 135°C	G13	2 x 3/4"	-	-	A
EVF36EL	1 x 36W	T5 T4	T 100°C T 135°C	G13	2 x 3/4"	-	-	A
EVF58EL	1 x 58W	T5 T4	T 100°C T 135°C	G13	2 x 3/4"	-	-	A
EVF18BEL	2 x 18W	T5 T4	T 100°C T 135°C	G13	2 x 3/4"	-	-	B
EVF36BEL	2 x 36W	T5 T4	T 100°C T 135°C	G13	2 x 3/4"	-	-	B
EVF58BEL	2 x 58W	T5 T4	T 100°C T 135°C	G13	2 x 3/4"	-	-	B

APARATOS PARA LÁMPARAS FLUORESCENTES MONOLÁMPARA Y BI-LÁMPARA CON EMERGENCIA - ALIMENTACIÓN 110V / 260V - 50/60Hz								
EVF18ELME	1 x 18W	T5 T4	T 100°C T 135°C	G13	1 x 3/4" 1 x 1-1/2"	4.8 V - 4Ah	2h	C
EVF36ELME	1 x 36W	T5 T4	T 100°C T 135°C	G13	1 x 3/4" 1 x 1-1/2"	4.8 V - 4Ah	2h	C
EVF58ELME	1 x 58W	T5 T4	T 100°C T 135°C	G13	1 x 3/4" 1 x 1-1/2"	4.8 V - 4Ah	2h	C
EVF18ELBE	2 x 18W	T5 T4	T 100°C T 135°C	G13	1 x 3/4" 1 x 1-1/2"	4.8 V - 4Ah	2h	D
EVF36ELBE	2 x 36W	T5 T4	T 100°C T 135°C	G13	1 x 3/4" 1 x 1-1/2"	4.8 V - 4Ah	2h	D
EVF58ELBE	2 x 58W	T5 T4	T 100°C T 135°C	G13	1 x 3/4" 1 x 1-1/2"	4.8 V - 4Ah	2h	D

EVF Características técnicas

CÓDIGO	A [mm]	B [mm]	C [mm]	D [mm]	PESO [Kg]	BOCA	FIGURA
EVF18EL	1000	96	95	602	4,50	2 x 3/4"	A
EVF36EL	1600	96	95	1202	5,70	2 x 3/4"	A
EVF58EL	1900	96	95	1490	7,00	2 x 3/4"	A
EVF18BEL	1000	200	95	602	9,00	2 x 3/4"	B
EVF36BEL	1600	200	95	1202	12,20	2 x 3/4"	B
EVF58BEL	1900	200	95	1490	14,70	2 x 3/4"	B

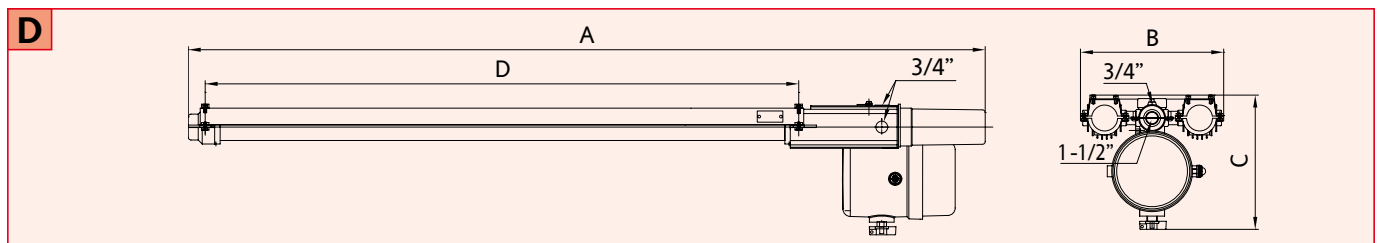
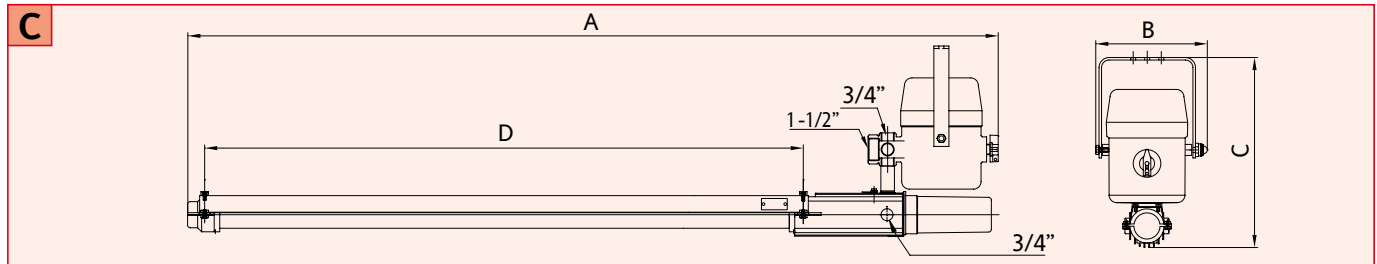
Dibujos dimensionales



EVF Características técnicas

CÓDIGO	A [mm]	B [mm]	C [mm]	D [mm]	PESO [Kg]	BOCA	FIGURA
EVF18ELME	1000	222	379	602	10,00	1 x 3/4" / 1 x 1-1/2"	C
EVF36ELME	1600	222	379	1202	12,00	1 x 3/4" / 1 x 1-1/2"	C
EVF58ELME	1900	222	379	1490	14,00	1 x 3/4" / 1 x 1-1/2"	C
EVF18ELBE	1000	287	265	602	16,00	1 x 3/4" / 1 x 1-1/2"	D
EVF36ELBE	1600	287	265	1202	19,00	1 x 3/4" / 1 x 1-1/2"	D
EVF58ELBE	1900	287	265	1490	21,00	1 x 3/4" / 1 x 1-1/2"	D

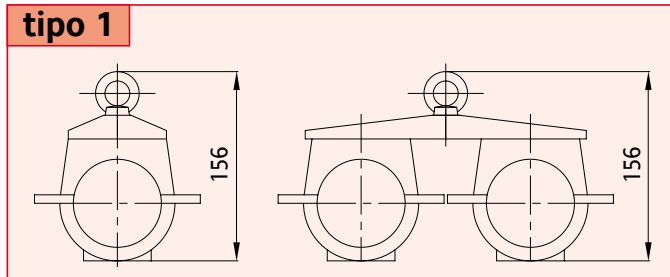
Dibujos dimensionales



EVF Métodos de instalación y montaje

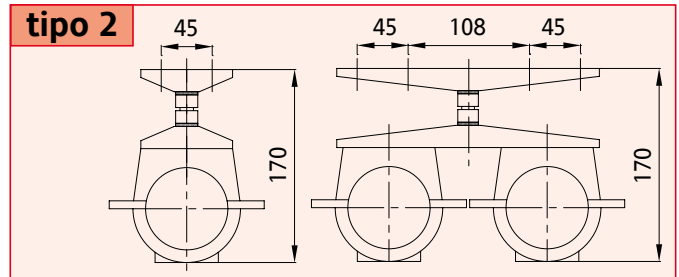
Montaje colgante

tipo 1



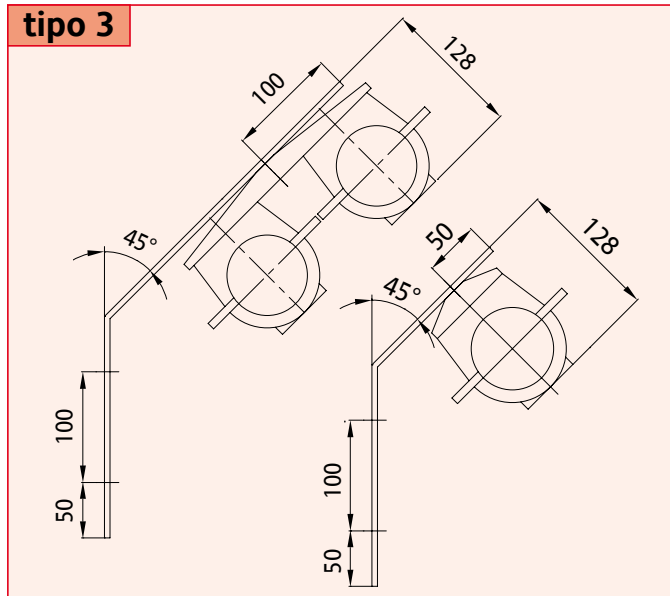
Montaje en el techo

tipo 2

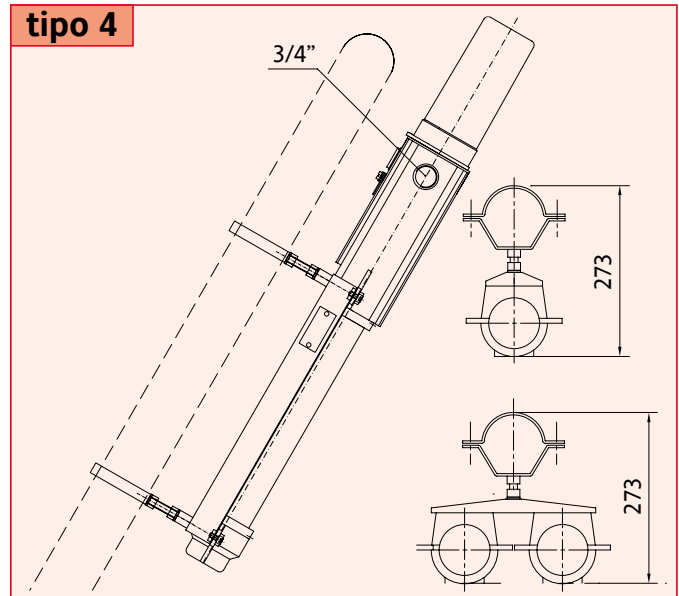


Montaje mural

tipo 3

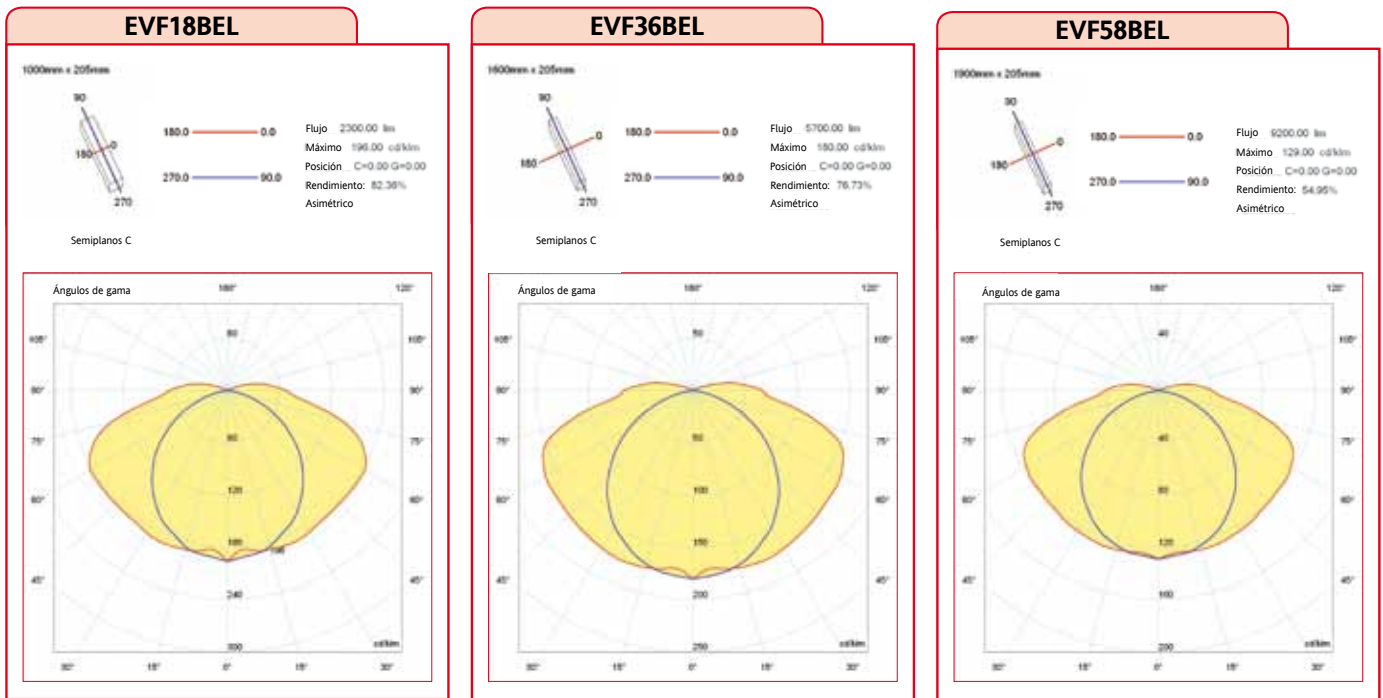
Montaje en poste / baliza
Ensamblaje típico con soporte

tipo 4



EVF Curvas fotométricas

EVF



EVF Accesorios por encargo

CÓDIGO	DESCRIPCIÓN	INSTALACIÓN	MATERIAL
GABBIAEVFF18	REJILLA DE PROTECCIÓN PARA TUBO FLUORESCENTE DE 18W		ACERO CINCADO
GABBIAEVFF36	REJILLA DE PROTECCIÓN PARA TUBO FLUORESCENTE DE 36W		ACERO CINCADO
GABBIAEVFF58	REJILLA DE PROTECCIÓN PARA TUBO FLUORESCENTE DE 58W		ACERO CINCADO
GABBIAEVFF18IX	REJILLA DE PROTECCIÓN PARA TUBO FLUORESCENTE DE 18W		ACERO INOXIDABLE
GABBIAEVFF36IX	REJILLA DE PROTECCIÓN PARA TUBO FLUORESCENTE DE 36W		ACERO INOXIDABLE
GABBIAEVFF58IX	REJILLA DE PROTECCIÓN PARA TUBO FLUORESCENTE DE 58W		ACERO INOXIDABLE
D18IX	REFLECTOR PARA TUBO FLUORESCENTE DE 18W		ACERO INOXIDABLE
D36IX	REFLECTOR PARA TUBO FLUORESCENTE DE 36W		ACERO INOXIDABLE
D58IX	REFLECTOR PARA TUBO FLUORESCENTE DE 58W		ACERO INOXIDABLE
20301.0151	KIT DE FIJACIÓN EN EL TECHO PARA APARATO MONOLÁMPARA	TIPO 1	ALUMINIO
20301.0152	KIT DE FIJACIÓN EN EL TECHO PARA APARATO BI-LÁMPARA	TIPO 1	ALUMINIO
20301.0153	KIT DE FIJACIÓN EN POSTE D=1" PARA LÁMPARA EVF	TIPO 4	ACERO CINCADO
20301.0155	KIT DE FIJACIÓN EN POSTE D=1-1/2" PARA LÁMPARA EVF	TIPO 4	ACERO CINCADO
20301.0156	KIT DE FIJACIÓN EN POSTE D=1-1/2" PARA LÁMPARA EVF BI-LÁMPARA	TIPO 4	ACERO CINCADO
20301.0157	KIT DE FIJACIÓN EN POSTE D=2" PARA LÁMPARA EVF	TIPO 4	ACERO CINCADO
20301.0158	KIT DE FIJACIÓN EN POSTE D=2" PARA LÁMPARA EVF BI-LÁMPARA	TIPO 4	ACERO CINCADO
20302.0128	KIT DE FIJACIÓN MURAL PARA APARATO MONOLÁMPARA	TIPO 3	ACERO CINCADO
20302.0128	KIT DE FIJACIÓN MURAL PARA APARATO BI-LÁMPARA	TIPO 3	ACERO CINCADO
20301.0165	KIT DE FIJACIÓN COLGANTE PARA APARATO MONOLÁMPARA	TIPO 2	ACERO CINCADO
20301.0165	KIT DE FIJACIÓN COLGANTE PARA APARATO BI-LÁMPARA	TIPO 2	ACERO CINCADO

NOTAS:

Para tener en cuenta la evolución de la legislación nacional e internacional y de la tecnología, las características indicadas en esta ficha técnica solo deberán considerarse vinculantes después de nuestra confirmación.