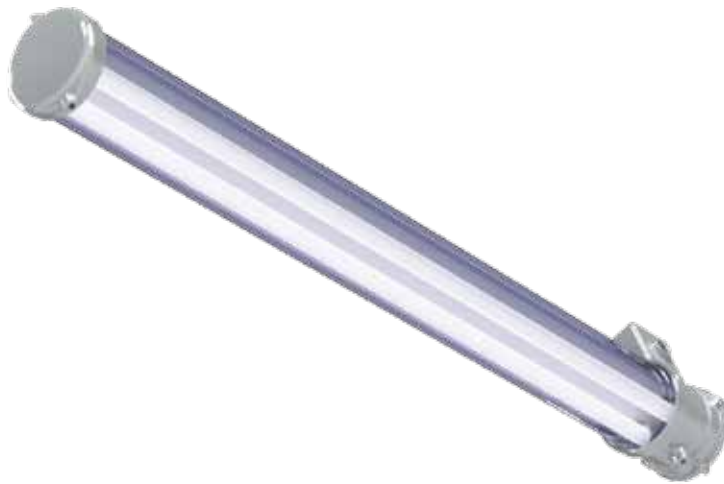




Instalación: áreas / lugares peligrosos - Zona 1 / 2 (Gas) - Zona 21 / 22 (Polvos)
Clasificación: Grupo II - Categoría 2G 2D

EVFP-EVFG



GOST-R
RTR Ex Proof



	APARATOS FLUORESCENTES			
	ATEX 94/9/EC	IEC Ex	GOST-R (RTR / RTN)	GOST-K
EJECUCIÓN	⊗ II 2 G Ex db eb IIC T6 ⊗ II 2 D Ex tb IIIC T85°C	II 2 G Ex db eb IIC T6 II 2 D Ex tb IIIC T85°C	1Ex d IIC T6 DIP A21 TA (85)°C	1Ex d IIC T6 DIP A21 TA (85)°C
INSTALACIÓN	ZONA 1 / 2 - ZONA 21 / 22	ZONA 1 / 2 - ZONA 21 / 22	ZONA 1 / 2 - ZONA 21 / 22	ZONA 1 / 2 - ZONA 21 / 22
PROTECCIÓN MECÁNICA	IP66	IP66	IP66	IP66
CERTIFICADO	-	-	-	-
NORMATIVA DE REFERENCIA	EN 60079-0:2009; EN 60079-1:2007; EN 60079-7:2008; EN 60079-31:2009	IEC 60079-0:2007-10; IEC 60079-1:2007-04; IEC 60079-7:2006-07; IEC 61242-31:2008-11	ГОСТ P 51330.9-99 (МЭК 60079-10-95) ГОСТ P 51330.13-99 (МЭК 60079-14-96) ГОСТ P МЭК 61241-3-99	ГОСТ P 51330.0 / 1 / 8 / 14-99 ГОСТ P МЭК 61241-1-1-2002

Características mecánicas

Cuerpo	aluminio marino exento de cobre (soporte balasto y grupo de emergencia)
Tubos	vidrio de borosilicato resistente a los golpes y a las altas temperaturas (EVFP) policarbonato resistente a los golpes y a las altas temperaturas (EVFP)
Barnizado	exterior con polvos epoxídicos de color gris RAL-9006
Tornillería	exterior de acero inoxidable
Juntas	de goma NBR
Reflector	de chapa de acero esmaltado blanco
Entrada cables	boca roscada diá. M20

Características eléctricas

Alimentación	balasto electrónico 110÷260V AC/DC 50/60 Hz (cos ρ ≥ 0,98)
Portalámparas	doble clavija con toma G13
Cableado	cables aislados resistente a 105° C
Cajas de conexiones	para conexiones hasta 4mm/sq
Emergencia	paquete de acumuladores Ni-Cd de 7A/h 6V con autonomía superior a 150 min.

ACCESORIOS POR ENCARGO:

- Kit de fijación en poste/ baliza equipado con tornillería de acero inoxidable
- Kit de fijación en el techo equipado con tornillería de acero inoxidable
- Kit de fijación colgante equipado con tornillería de acero inoxidable
- Kit de fijación mural equipado con tornillería de acero inoxidable
- Barnizado exterior de color por encargo
- Alimentación balasto electrónico con tensiones distintas al estándar
- Paquete de acumuladores Ni-Cd de 7A/h 6V con autonomía superior a 150 min.
- Armadura de iluminación, ejecutando Ex db

EVFP-EVFG Datos técnicos

CÓDIGO	TIPO LÁMPARA	CLASE DE TEMPERATURA (GAS)	CLASE DE TEMPERATURA (POLVOS)	PORTALÁMPARAS	BOCA ENTRADA DE CABLES	GRUPO DE EMERGENCIA	AUTONOMÍA	FIGURA
APARATOS PARA LÁMPARAS FLUORESCENTES MONOLÁMPARA Y BI-LÁMPARA - ALIMENTACIÓN 110V / 260V - 50/60Hz								
EVF*118	1 x 18W	T6	T 85°C	G13	2 x M20	-	-	A
EVF*136	1 x 36W	T6	T 85°C	G13	2 x M20	-	-	A
EVF*158	1 x 58W	T6	T 85°C	G13	2 x M20	-	-	A
EVF*218	2 x 18W	T6	T 85°C	G13	2 x M20	-	-	A
EVF*236	2 x 36W	T6	T 85°C	G13	2 x M20	-	-	A
EVF*258	2 x 58W	T6	T 85°C	G13	2 x M20	-	-	A

APARATOS PARA LÁMPARAS FLUORESCENTES MONOLÁMPARA Y BI-LÁMPARA - ALIMENTACIÓN 110V / 260V - 50/60Hz								
EVF*E118	1 x 18W	T6	T 85°C	G13	1 x M20	4.8 V - 4Ah	90 min.	A
EVF*E136	1 x 36W	T6	T 85°C	G13	1 x M20	4.8 V - 4Ah	90 min.	A
EVF*E158	1 x 58W	T6	T 85°C	G13	1 x M20	4.8 V - 4Ah	90 min.	A
EVF*E218	2 x 18W	T6	T 85°C	G13	1 x M20	4.8 V - 4Ah	90 min.	A
EVF*E236	2 x 36W	T6	T 85°C	G13	1 x M20	4.8 V - 4Ah	90 min.	A
EVF*E258	2 x 58W	T6	T 85°C	G13	1 x M20	4.8 V - 4Ah	90 min.	A

*G vidrio de borosilicato – P policarbonato

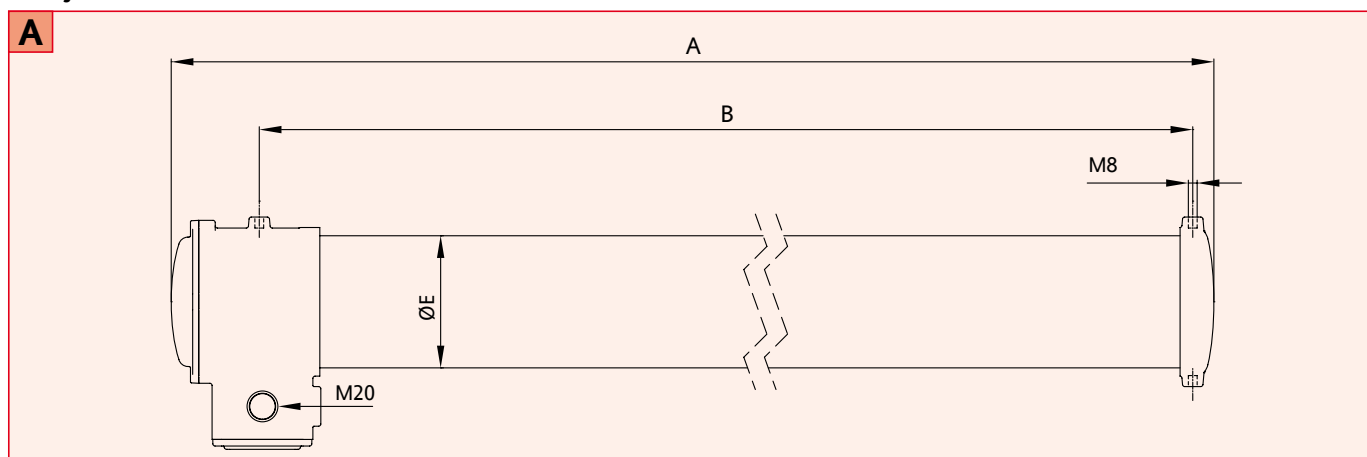
EVFP-EVFG Características técnicas

CÓDIGO	A [mm]	B [mm]	C [mm]	D [mm]	ØE [mm]	PESO [Kg]	BOCA	FIGURA
EVF*118	750	640	210	134	120	6,00	2 x M20	A
EVF*136	1350	1240	210	134	120	8,00	2 x M20	A
EVF*158	1660	1550	210	134	120	10,00	2 x M20	A
EVF*218	750	640	210	134	120	6,20	2 x M20	A
EVF*236	1350	1240	210	134	120	9,00	2 x M20	A
EVF*258	1660	1550	210	134	120	12,00	2 x M20	A

CÓDIGO	A [mm]	B [mm]	C [mm]	D [mm]	ØE [mm]	PESO [Kg]	BOCA	FIGURA
EVF*E118	750	640	210	134	120	6,50	1 x M20	A
EVF*E136	1350	1240	210	134	120	8,50	1 x M20	A
EVF*E158	1660	1550	210	134	120	10,50	1 x M20	A
EVF*E218	750	640	210	134	120	7,00	1 x M20	A
EVF*E236	1350	1240	210	134	120	10,00	1 x M20	A
EVF*E258	1660	1550	210	134	120	13,00	1 x M20	A

*G vidrio de borosilicato – P policarbonato

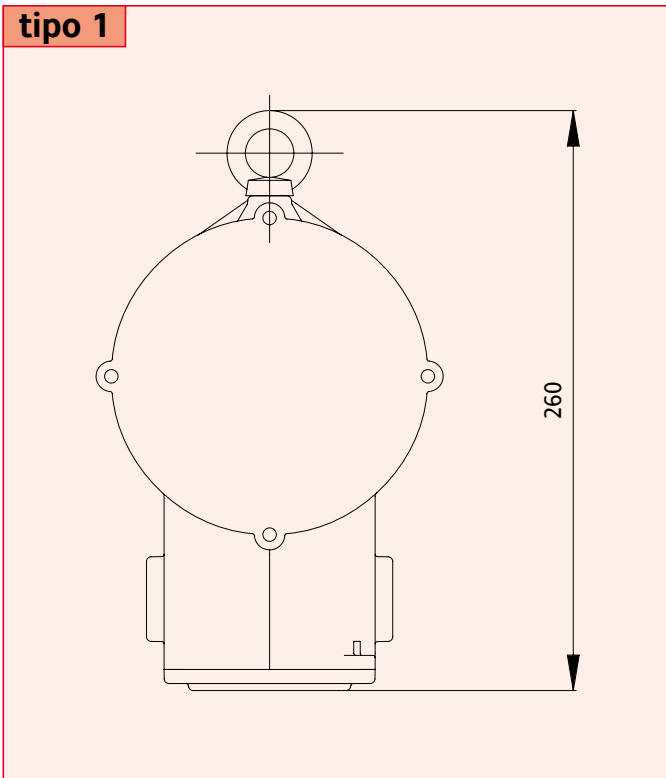
Dibujos dimensionales



EVFP-EVFG Métodos de instalación y montaje

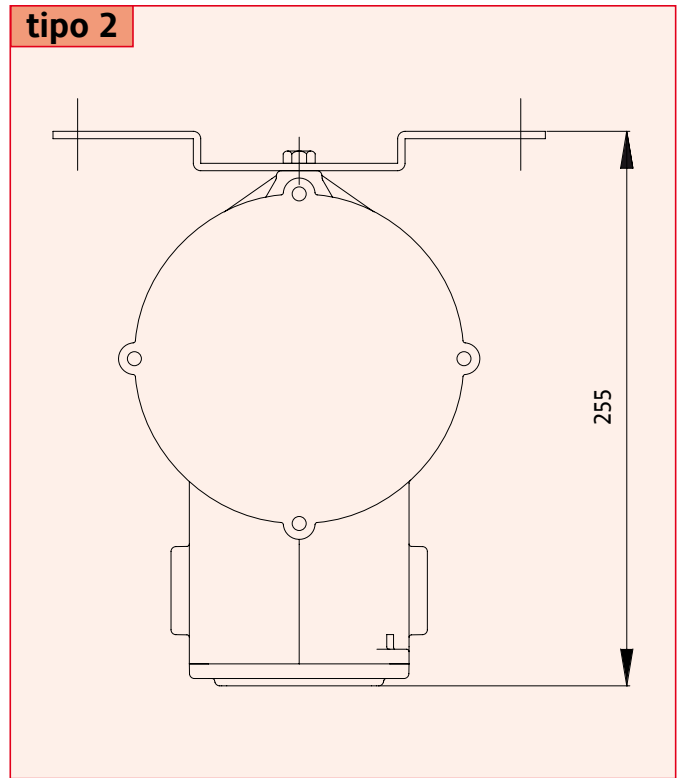
Montaje colgante

tipo 1



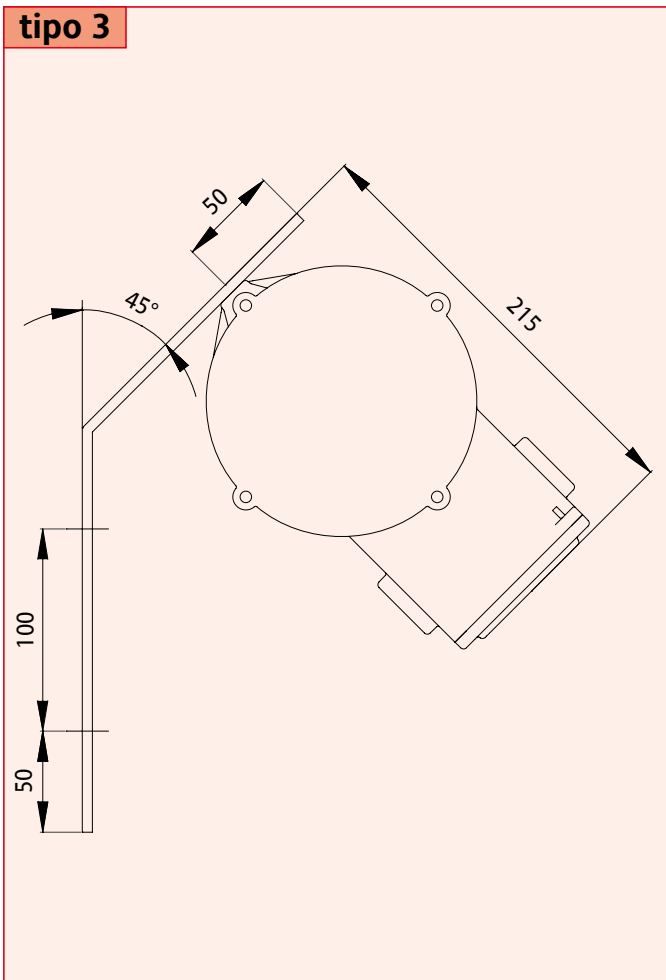
Montaje en el techo

tipo 2



Montaje mural

tipo 3



Montaje en poste / baliza Ensamblaje típico con soporte

tipo 4

