



Instalación: áreas / lugares peligrosos - Zona 1 / 2 (Gas) - Zona 21 / 22 (Polvos)
Clasificación: Grupo II - Categoría 2G 2D

EVAC-LED



GOST-R
RTR Ex Proof



	APARATOS DE ALUMBRADO / GRUPO DE ALIMENTACIÓN		
	ATEX 94/9/EC	GOST-R (RTR / RTN)	GOST-K
EJECUCIÓN	Ⓢ II 2 G Ex d IIC T4 Ⓢ II 2 D Ex tD A21 T135°C	1Ex d IIC T4 X DIP A21 TA (135)°C	1Ex d IIC T4 X DIP A21 TA (135)°C
INSTALACIÓN	ZONA 1 / 2 - ZONA 21 / 22	ZONA 1 / 2 - ZONA 21 / 22	ZONA 1 / 2 - ZONA 21 / 22
PROTECCIÓN MECÁNICA	IP66	IP66	IP66
CERTIFICADO	INERIS 01 ATEX 0054X	POCC IT. ГБ05.В02536	No. 07/43-269
NORMATIVA DE REFERENCIA	EN 50014:1997; EN 50018:1994 EN 50281-1-1:1998	ГОСТ P 51330.9-99 (МЭК 60079-0-98); ГОСТ P 51330.1-99 (МЭК 60079-1-98); ГОСТ P 51330.8-99; ГОСТ P МЭК 61241-1-1-99	ГОСТ P 51330.0 / 1 / 8 / 14-99 ГОСТ P МЭК 61241-1-1-2002

Características mecánicas

Cuerpo	aluminio marino exento de cobre (soporte balasto y grupo de emergencia)
Tubos	vidrio de borosilicato resistente a los golpes y a las altas temperaturas
Barnizado	exterior con polvos epoxídicos de color gris RAL-9006
Tornillería	exterior de acero inoxidable
Juntas	de goma silicónica
Entrada cables	<ul style="list-style-type: none"> • 1 boca roscada diá 1" NPT (con ataque a pastoral) • 2 bocas roscadas 3/4" (con soporte universal)

Características eléctricas

Alimentación (prc)	108w VIN 90~264VAC ± 10%, frecuencia 50 ÷ 60Hz ± 5% 24Volt
Tipos de lámpara	<ul style="list-style-type: none"> • 77 led da 1W - luminosidad mínima 6000lm aprox., led tipo "cold-white" - eficiencia>83% • 44 led da 1W - luminosidad mínima 3500lm aprox., led tipo "cold-white" - eficiencia>83%
Cableado	cables aislados de goma silicónica resistente a altas temperaturas

ACCESORIOS POR ENCARGO:

- Kit de fijación en poste para diámetros de 1" – 1 1/2" – 2"
- Barnizado exterior de color por encargo
- Alimentación con balastos para lámpara de descarga con tensiones distintas al estándar
- Roscados entradas de cable distintas a la norma
- Armadura de iluminación, ejecutando Ex de

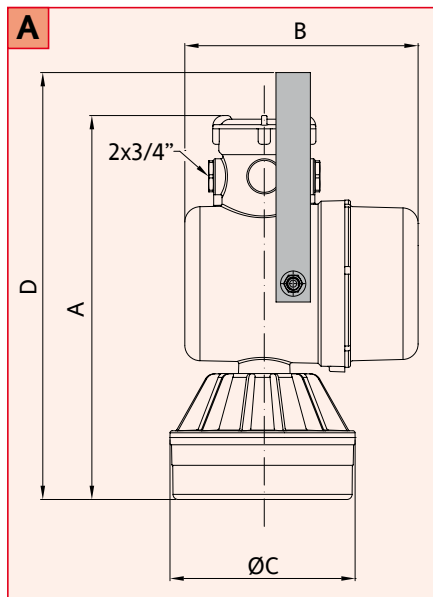
EVAC-LED Datos técnicos

CÓDIGO	TIPO LÁMPARA	CLASE DE TEMPERATURA (GAS)	CLASE DE TEMPERATURA (POLVOS)	NÚMERO LED	POTENCIA [W]	BOCA ENTRADA DE CABLES
APARATOS PARA LÁMPARAS LED - ALIMENTACIÓN 90-264V 50/60Hz						
EVAC201-44LED	LED DI POTENCIA	T4	T 135°C	44	50W	1 x 1" (ataque a pastoral) 2 x 3/4" (soporte universal)
EVAC201-77LED	LED DI POTENCIA	T4	T 135°C	77	80W	1 x 1" (ataque a pastoral) 2 x 3/4" (soporte universal)

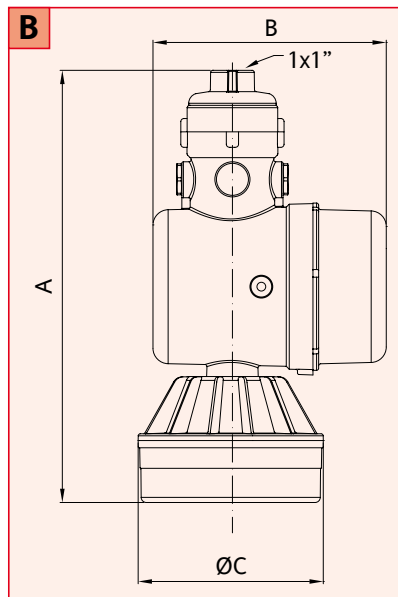
EVAC-LED Características técnicas

CÓDIGO	A [mm]	B [mm]	Ø C [mm]	D [mm]	PESO [Kg]	BOCA	FIGURA
EVAC201-...LED-W	360	225	176	385	6,80	2 x 3/4"	A
EVAC201-...LED-P	400	225	176	-	6,80	1 x 1"	B

Dibujos dimensionales

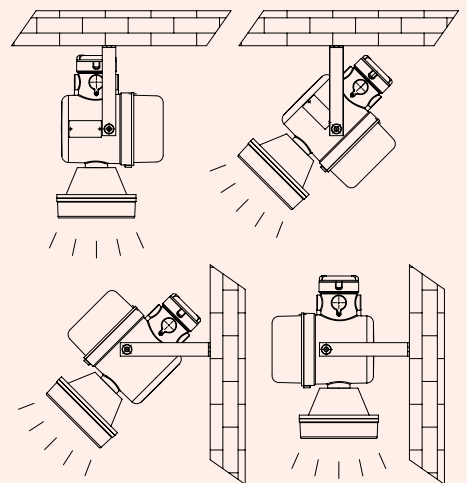


Dibujos dimensionales

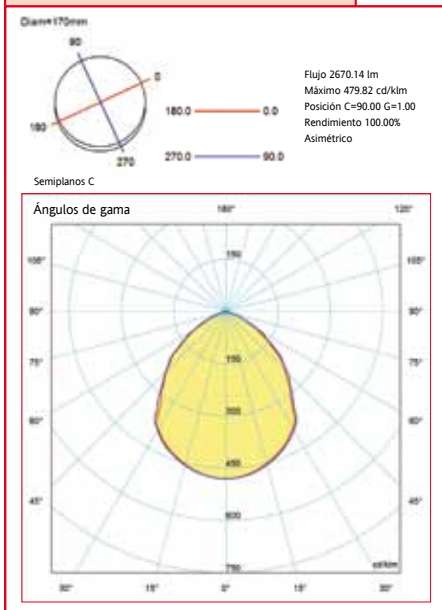


MÉTODOS DE INSTALACIÓN Y MONTAJE

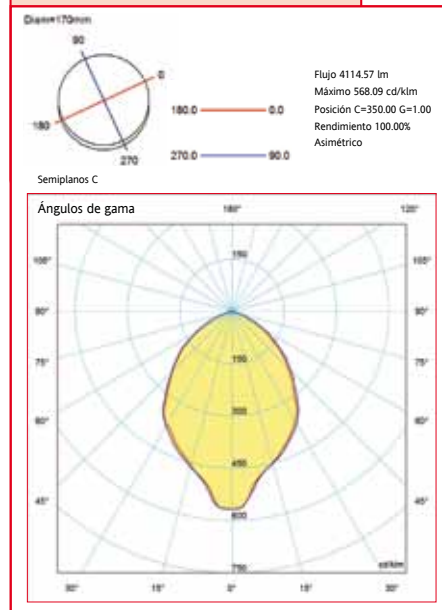
MONTAJE MURAL / COLGANTE



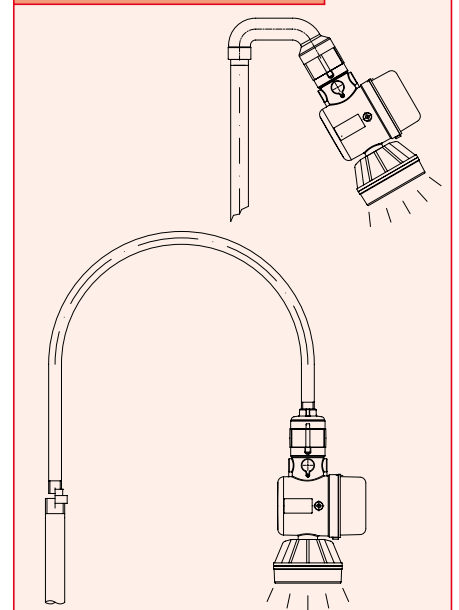
EVAC201-44LED



EVAC201-77LED



MONTAJE EN POSTE



NOTAS:

Para tener en cuenta la evolución de la legislación nacional e internacional y de la tecnología, las características indicadas en esta ficha técnica solo deberán considerarse vinculantes después de nuestra confirmación.