

APARATOS DE ALUMBRADO PARA LÁMPARAS FLUORESCENTES

Explosion Proof Electrical Equipment



Iluminación Ex

EVAC-FL

Instalación: áreas / lugares peligrosos - Zona 1 / 2 (Gas) - Zona 21 / 22 (Polvos)
Clasificación: Grupo II - Categoría 2G 2D

EVAC-FL



GOST-R
RTR Ex Proof



	APARATOS DE ALUMBRADO / GRUPO DE ALIMENTACIÓN		
	ATEX 94/9/EC	GOST-R (RTR / RTN)	GOST-K
EJECUCIÓN	Ⓜ II 2 G Ex d IIC T6/T2 Ⓜ II 2 D Ex tD A21 T80°C / T290°C	1Ex d IIC T6 X DIP A21 Ta (80)°C	1Ex d IIC T6 X DIP A21 Ta (80)°C
INSTALACIÓN	ZONA 1 / 2 - ZONA 21 / 22	ZONA 1 / 2 - ZONA 21 / 22	ZONA 1 / 2 - ZONA 21 / 22
PROTECCIÓN MECÁNICA	IP66	IP66	IP66
CERTIFICADO	INERIS 01 ATEX 0054X	POCC IT. ГБ05.В02536	No. 07/43-269
NORMATIVA DE REFERENCIA	EN 60079-0; EN 60079-1; EN 61241-1	ГОСТ P 51330.9-99 (МЭК 60079-0-98); ГОСТ P 51330.1-99 (МЭК 60079-1-98); ГОСТ P 51330.8-99; ГОСТ P МЭК 61241-1-1-99	ГОСТ P 51330.0 / 1 / 8 / 14-99 ГОСТ P МЭК 61241-1-1-2002

Características mecánicas

Cuerpo	aluminio marino exento de cobre
Globo	vidrio de borosilicato resistente a los golpes y a las altas temperaturas
Barnizado	exterior con polvos epoxídicos de color gris RAL-9006
Tornillería	exterior de acero inoxidable
Juntas	de goma silicónica
Entrada cables	boca roscada diá. 3/4" NPT
Guía universal	acero inoxidable AISI 316L

Características eléctricas

Alimentación (prc)	balasto electrónico 220V/240V 50/60Hz (cos p ≥ 0,98)
Portalámpara	de porcelana conexión E27 - de material aislante conexión 2G10
Cableado	cables aislados de goma silicónica resistente a altas temperaturas
Cajas de conexiones	para conexiones con cables de hasta 4 mm ² (sobre lámparas con PRC)

ACCESORIOS POR ENCARGO:

- Kit de fijación en el techo de acero inoxidable AISI 316L equipado con tornillería
- Kit de fijación colgante de acero inoxidable AISI 316L equipado con tornillería
- Kit de fijación en poste para diámetros de 1" – 1 1/2" – 2"
- Kit de fijación mural 45° de acero inoxidable AISI 316L equipado con tornillería
- Rejilla de protección de acero cincado
- Rejilla de protección de acero inoxidable
- Reflectores de aluminio esmaltado blanco
- Reflectores de acero inoxidable AISI 316L
- Barnizado exterior de color por encargo
- Alimentación balasto electrónico con tensiones distintas al estándar
- Roscados entradas de cable distintas a la norma
- Armadura de iluminación, ejecutando Ex de

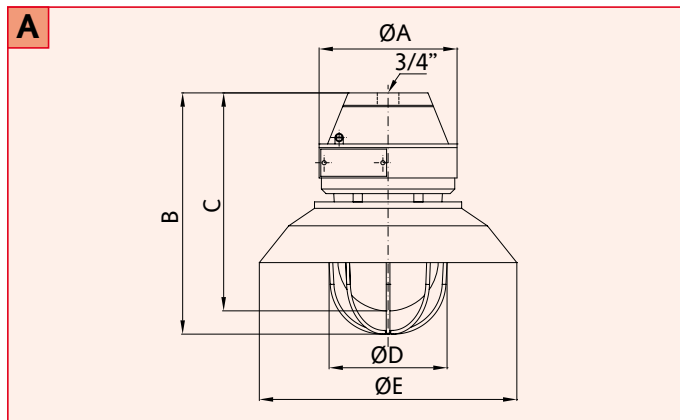
EVAC-FL Datos técnicos

CÓDIGO	TIPO LÁMPARA	CLASE DE TEMPERATURA (GAS)	CLASE DE TEMPERATURA (POLVOS)	PORTALÁMPARAS	BOCA ENTRADA DE CABLES	FIGURA
APARATOS PARA LÁMPARAS FLUORESCENTES - ALIMENTACIÓN 220V/240 - 50/60Hz						
EVAC101-15FL	1 x 15W	T6	T 80°C	E-27	1 x 3/4"	A
EVAC100-15FL	1 x 15W	T6	T 80°C	E-27	2 x 3/4"	B
EVAC201-23FL	1 x 23W	T6	T 80°C	E-27	1 x 3/4"	A
EVAC301-218FL	2 x 18W	T6	T 80°C	2G-10	2 x 3/4"	C
EVAC301-318FL	3 x 18W	T6	T 80°C	2G-10	2 x 3/4"	C
EVAC501-236FL	2 x 36W	T6	T 80°C	2G-10	2 x 3/4"	C
EVAC501-336FL	3 x 36W	T6	T 80°C	2G-10	2 x 3/4"	C

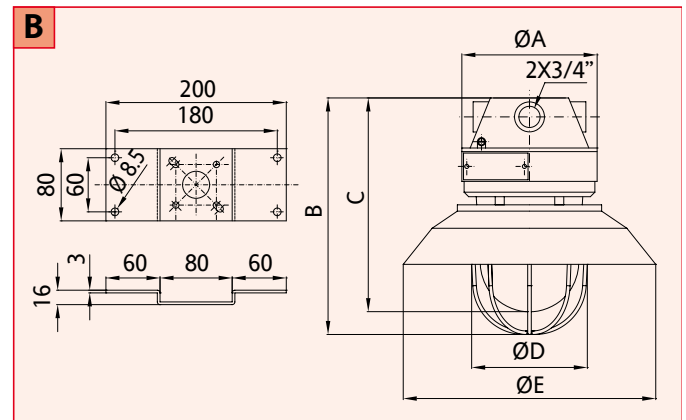
EVAC-FL Características técnicas

CÓDIGO	A [mm]	B [mm]	C [mm]	Ø D [mm]	Ø E [mm]	PESO [Kg]	BOCA	FIGURA
EVAC101-15FL	150	270	235	145	280	3,5	1 x 3/4"	A
EVAC100-15FL	150	270	235	145	280	3,5	4 x 3/4"	B
EVAC201-23FL	175	270	255	170	345	4	1 x 3/4"	A
EVAC301-218FL	225	605	590	190	395	12	2 x 3/4"	C
EVAC301-318FL	225	605	590	190	395	12	2 x 3/4"	C
EVAC501-236FL	225	648	620	255	515	15,5	2 x 3/4"	C
EVAC501-336FL	225	648	620	255	515	15,5	2 x 3/4"	C

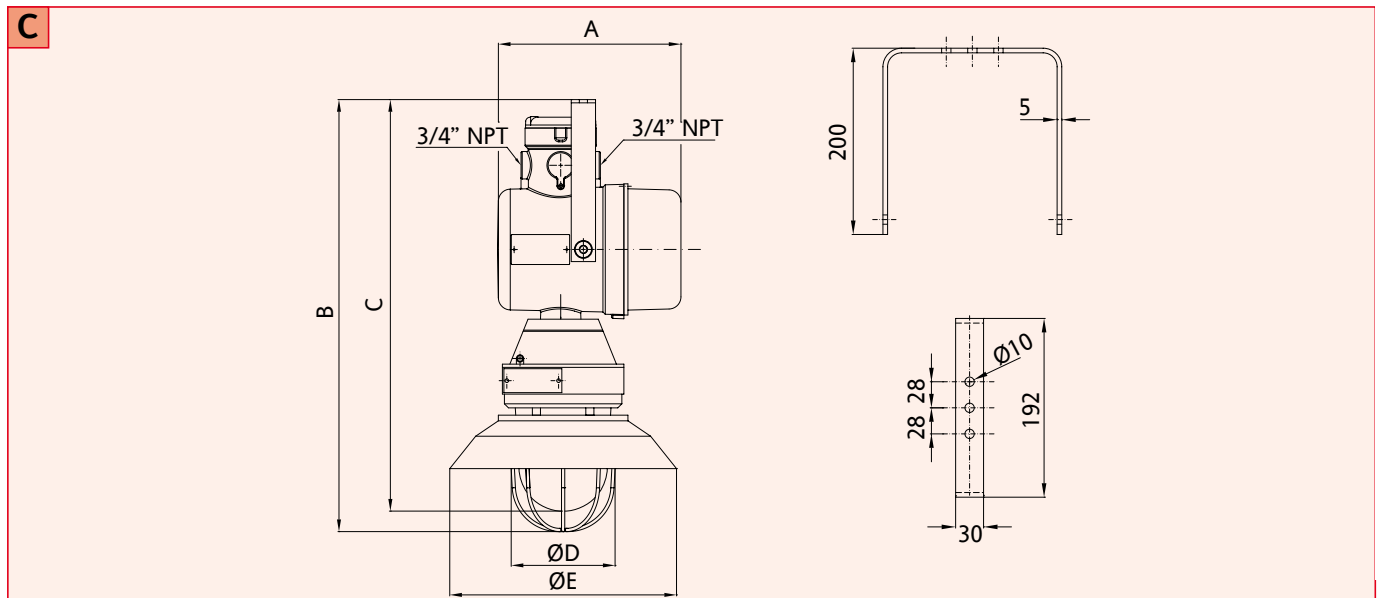
Dibujos dimensionales



Dibujos dimensionales



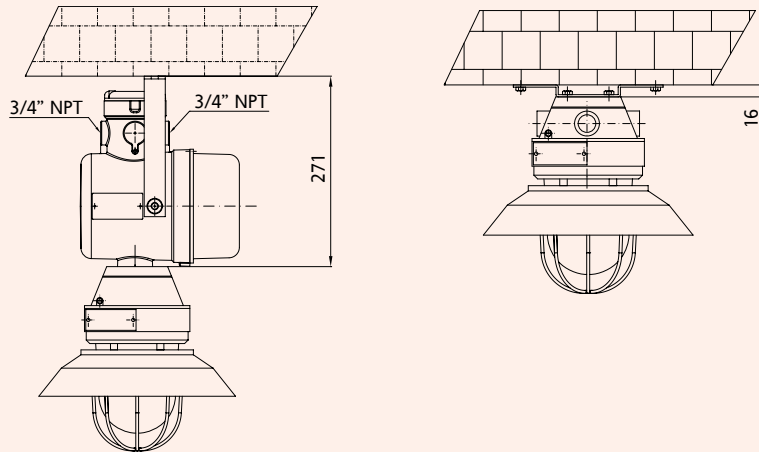
Dibujos dimensionales



EVAC-FL Métodos de instalación y montaje

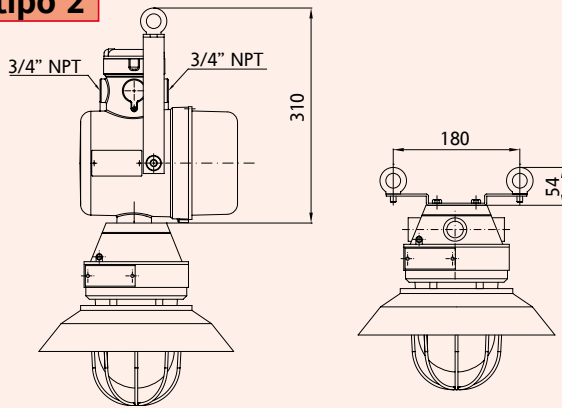
Montaje en el techo

tipo 1



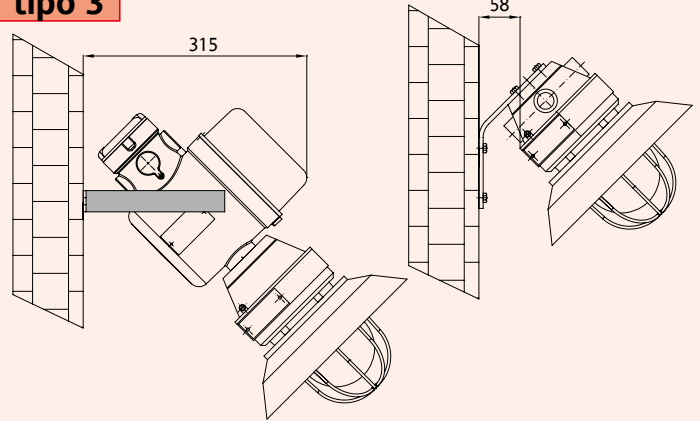
Montaje colgante

tipo 2



Montaje mural

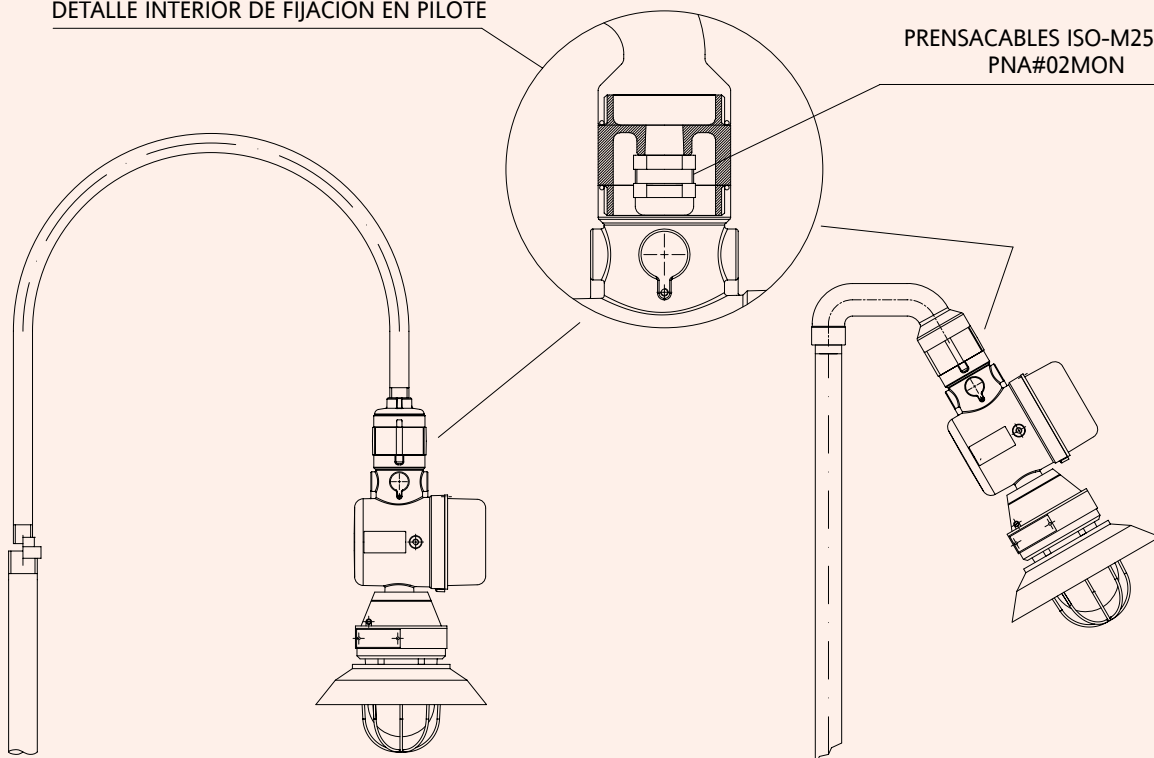
tipo 3



Montaje en poste - Sin la utilización del racor de bloqueo

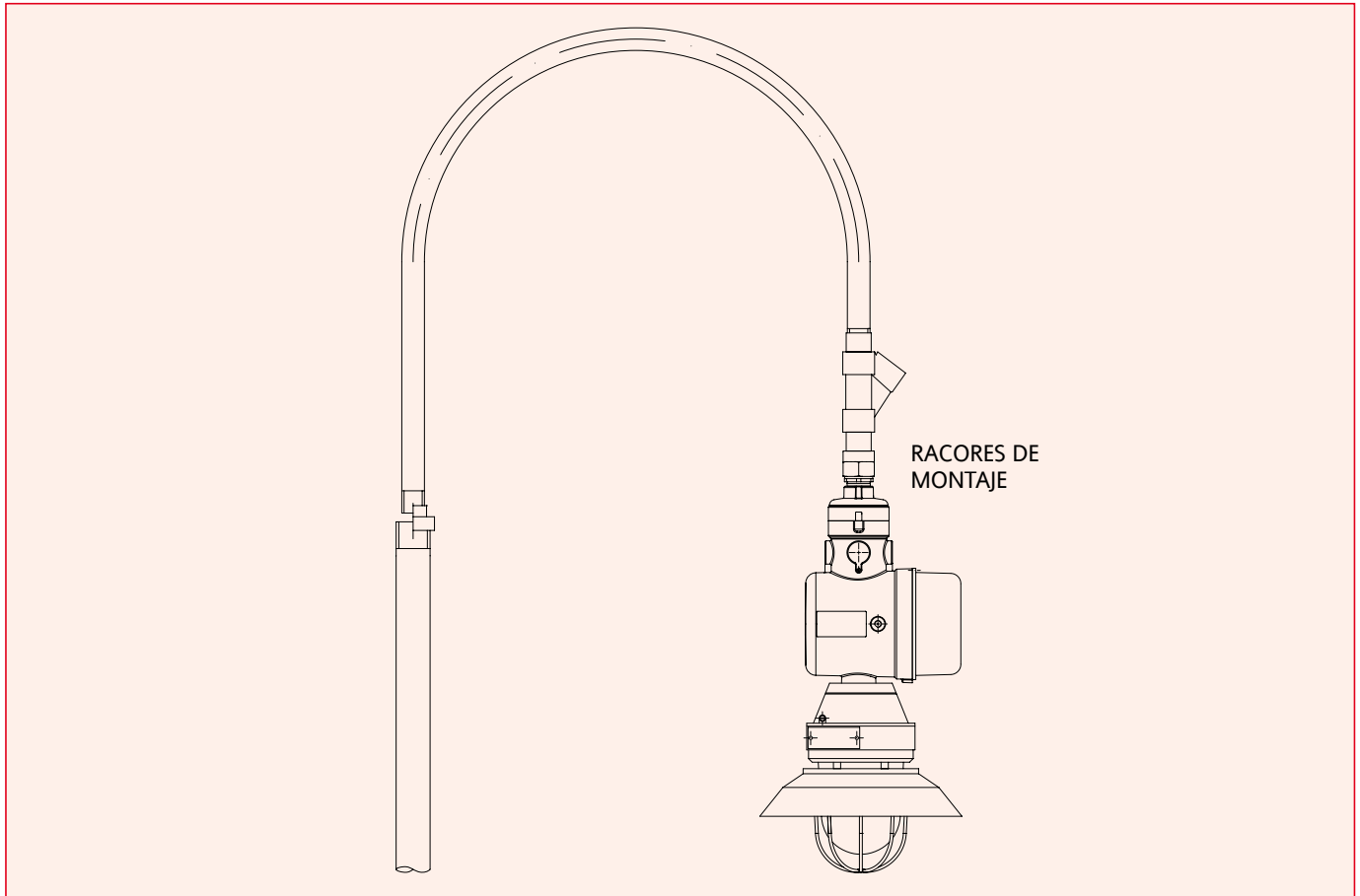
DETALLE INTERIOR DE FIJACIÓN EN PILOTE

PRENSACABLES ISO-M25 TIPO PNA#02MON



EVAC-FL Métodos de instalación y montaje

Montaje en poste - Con la utilización de racores de montaje



EVAC-FL Accesorios por encargo

CÓDIGO	DESCRIPCIÓN	INSTALACIÓN	MATERIAL
20302.0070	REFLECTOR PARA EVAC 100 / 101		ALUMINIO ESMALTADO BLANCO
20302.0071	REFLECTOR PARA EVAC 200 / 201		ALUMINIO ESMALTADO BLANCO
20302.0072	REFLECTOR PARA EVAC 300 / 301		ALUMINIO ESMALTADO BLANCO
20302.0073	REFLECTOR PARA EVAC 500 / 501		ALUMINIO ESMALTADO BLANCO
20302.0025	REFLECTOR DE ACERO INOXIDABLE PARA EVAC 100 / 101		ACERO INOXIDABLE
20302.0026	REFLECTOR DE ACERO INOXIDABLE PARA EVAC 200 / 201		ACERO INOXIDABLE
20302.0027	REFLECTOR DE ACERO INOXIDABLE PARA EVAC 300 / 301		ACERO INOXIDABLE
20302.0028	REFLECTOR DE ACERO INOXIDABLE PARA EVAC 500 / 501		ACERO INOXIDABLE
20302.0074	REJILLA DE PROTECCIÓN PARA EVAC 100 / 101		ACERO CINCADO
20302.0075	REJILLA DE PROTECCIÓN PARA EVAC 200 / 201		ACERO CINCADO
20302.0076	REJILLA DE PROTECCIÓN PARA EVAC 300 / 301		ACERO CINCADO
20302.0077	REJILLA DE PROTECCIÓN PARA EVAC 500 / 501		ACERO CINCADO
20302.0037	REJILLA DE PROTECCIÓN DE ACERO INOXIDABLE PARA EVAC 100 / 101		ACERO INOXIDABLE
20302.0038	REJILLA DE PROTECCIÓN DE ACERO INOXIDABLE PARA EVAC 200 / 201		ACERO INOXIDABLE
20302.0039	REJILLA DE PROTECCIÓN DE ACERO INOXIDABLE PARA EVAC 300 / 301		ACERO INOXIDABLE
20302.0040	REJILLA DE PROTECCIÓN DE ACERO INOXIDABLE PARA EVAC 500 / 501		ACERO INOXIDABLE
20302.0078	EVAC ESTRIBO DE FIJACIÓN EN EL TECHO	TIPO 1	ACERO INOXIDABLE AISI 316L
20302.0079	EVAC ESTRIBO DE FIJACIÓN MURAL 45°	TIPO 3	ACERO INOXIDABLE AISI 316L
20302.0082	KIT PARA EVAC/PRC DE FIJACIÓN COLGANTE CON GRILLETES	TIPO 2	ACERO INOXIDABLE AISI 316L

NOTAS:

Para tener en cuenta la evolución de la legislación nacional e internacional y de la tecnología, las características indicadas en esta ficha técnica solo deberán considerarse vinculantes después de nuestra confirmación.