

# APARATOS DE ALUMBRADO PORTÁTILES PARA LÁMPARAS INCANDESCENTES

Explosion Proof Electrical Equipment

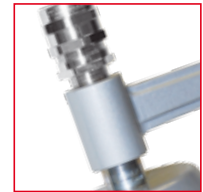


Iluminación Ex

EVP-100

**Instalación:** áreas / lugares peligrosos - Zona 1 / 2 (Gas) - Zona 21 / 22 (Polvos)  
**Clasificación:** Grupo II - Categoría 2G 2D

## EVP-100



GOST-R  
RTR Ex Proof



	APARATOS DE ALUMBRADO		
	ATEX 94/9/EC	GOST-R (RTR / RTN)	GOST-K
EJECUCIÓN	⊕ II 2 G Ex d IIC T4/T2 ⊕ II 2 D Ex tD A21 T130°C	1Ex d IIC T4 (T5...T2) X DIP A21 Ta (130)°C	1Ex d IIC T4 (T5...T2) X DIP A21 Ta (130)°C
INSTALACIÓN	ZONA 1 / 2 - ZONA 21 / 22	ZONA 1 / 2 - ZONA 21 / 22	ZONA 1 / 2 - ZONA 21 / 22
PROTECCIÓN MECÁNICA	IP66	IP66	IP66
CERTIFICADO	INERIS 01 ATEX 0054X	POCC IT. F505.B02536	No. 07/43-269
NORMATIVA DE REFERENCIA	EN 60079-0; EN 60079-1; EN 61241-1	ГОСТ P 51330.9-99 (МЭК 60079-0-98); ГОСТ P 51330.1-99 (МЭК 60079-1-98); ГОСТ P 51330.8-99; ГОСТ P МЭК 61241-1-1-99	ГОСТ P 51330.0 / 1 / 8 / 14-99 ГОСТ P МЭК 61241-1-1-2002

### Características mecánicas

Cuerpo	aluminio marino exento de cobre
Globo	vidrio de borosilicato resistente a los golpes y a las altas temperaturas
Barnizado	exterior con polvos epoxídicos de color gris RAL-9006
Tornillería	exterior de acero inoxidable
Juntas	de goma silicónica
Entrada cables	Prensacables 1 / 2 "NPT de latón niquelado (para cable blindado)

### Características eléctricas

Alimentación	12 ÷ 230V AC/DC
Portalámpara	de porcelana con conexión E27

### ACCESORIOS POR ENCARGO:

- Barnizado exterior de color por encargo

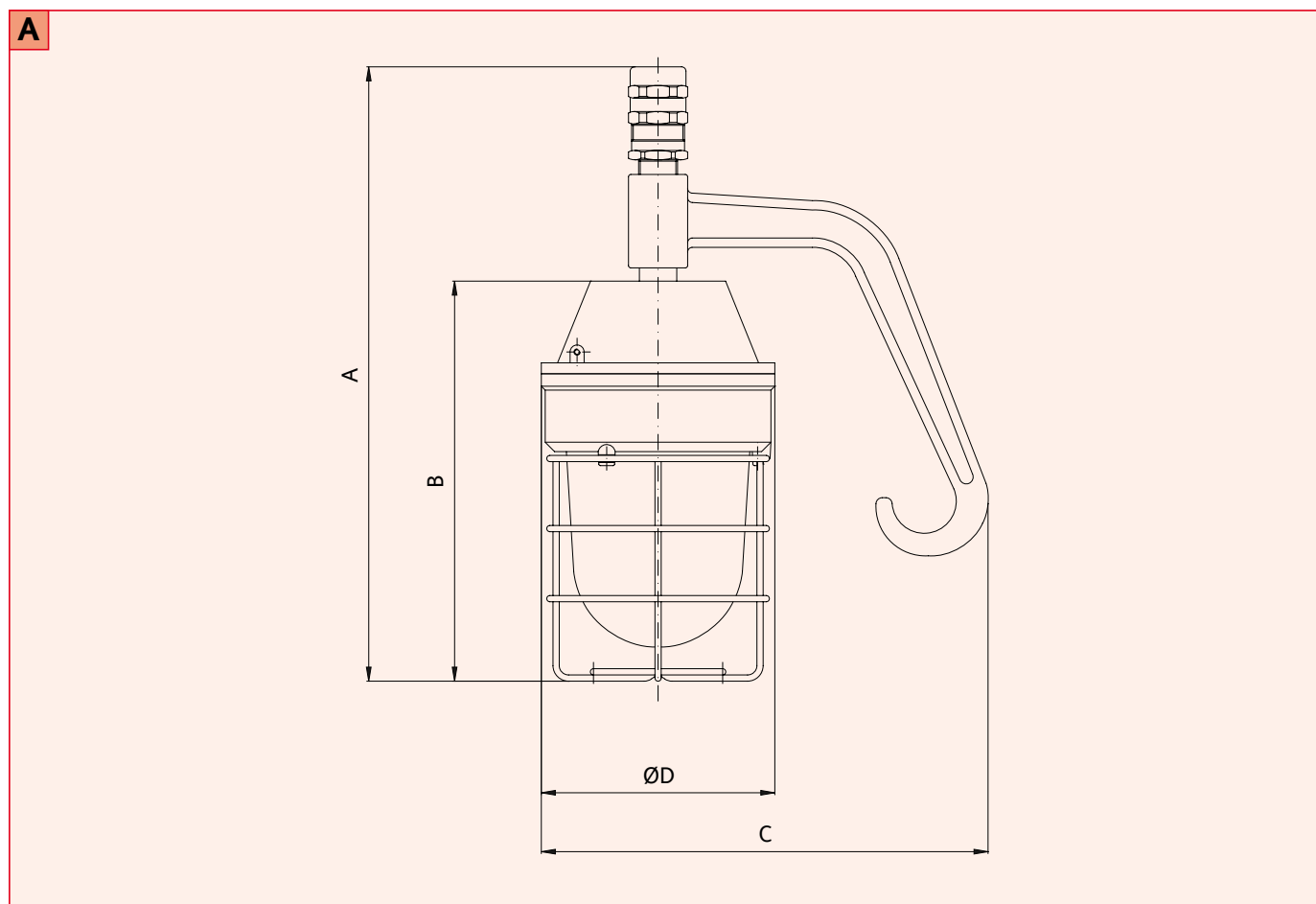
## EVP-100 Datos técnicos

CÓDIGO	TIPO LÁMPARA	CLASE DE TEMPERATURA (GAS)	CLASE DE TEMPERATURA (POLVOS)	PORTALÁMPARAS	BOCA ENTRADA DE CABLES	FIGURA
<b>APARATOS PARA LÁMPARAS DE FILAMENTO - ALIMENTACIÓN 12 ÷ 230V AC/DC</b>						
EVP-100	100 W	T4	T 130°C	E-27	PRENSACABLES 1/2" NPT	A

## EVP-100 Características técnicas

CÓDIGO	A [mm]	B [mm]	C [mm]	Ø D [mm]	PESO [Kg]	BOCA	FIGURA
EVP-100	395	257	287	150	4,00	PRENSACABLES 1/2" NPT	A

### Dibujos dimensionales



#### NOTAS:

Para tener en cuenta la evolución de la legislación nacional e internacional y de la tecnología, las características indicadas en esta ficha técnica solo deberán considerarse vinculantes después de nuestra confirmación.