

# APARATOS DE ALUMBRADO PARA EL BALIZAMIENTO DE OBSTÁCULOS AÉREOS Y PANELES DE MANDO

Explosion Proof Electrical Equipment



Illuminación Ex

**Instalación:** áreas / lugares peligrosos - Zona 1 / 2 (Gas) - Zona 21 / 22 (Polvos)  
**Clasificación:** Grupo II - Categoría 2G 2D

**AWL**



GOST-R  
RTR Ex Proof



	LUCES DE OBSTÁCULOS AÉREOS		
	ATEX 94/9/EC	GOST-R (RTR / RTN)	GOST-K
<b>EJECUCIÓN</b>	⊕ II 2 G Ex d IIC T6/T2 ⊕ II 2 D Ex tD A21 T80°C / T290°C	1Ex d IIC T6 (T5...T2) X DIP A21 TA (80...290)°C	1Ex d IIC T6 (T5...T2) X DIP A21 TA (80...290)°C
<b>INSTALACIÓN</b>	ZONA 1 / 2 - ZONA 21 / 22	ZONA 1 / 2 - ZONA 21 / 22	ZONA 1 / 2 - ZONA 21 / 22
<b>PROTECCIÓN MECÁNICA</b>	IP66	IP66	IP66
<b>CERTIFICADO</b>	INERIS 01 ATEX 0054X	POCC IT. Г505.В02536	No. 07/43-269
<b>NORMATIVA DE REFERENCIA</b>	EN 60079-0; EN 60079-1; EN 61241-1	ГОСТ Р 51330.9-99 (МЭК 60079-0-98); ГОСТ Р 51330.1-99 (МЭК 60079-1-98); ГОСТ Р 51330.8-99; ГОСТ Р МЭК 61241-1-1-99	ГОСТ Р 51330.0 / 1 / 8 / 14-99 ГОСТ Р МЭК 61241-1-1-2002

	PANEL DE CONTROL		
	ATEX 94/9/EC	GOST-R (RTR / RTN)	GOST-K
<b>EJECUCIÓN</b>	⊕ II 2 G Ex d IIB+H2 T6...T3 ⊕ II 2 D Ex tD A21 T85°C ÷ T150°C ⊕ II 2 G Ex d IIC T6/T2 ⊕ II 2 D Ex tD A21 T80°C / T290°C	1Ex d IIB+H2 T6...T3 DIP A21 TA 85°C ÷ 150°C 1Ex d IIC T6 (T5...T2) X DIP A21 TA (80...290)°C	1Ex d IIB+H2 T6...T3 DIP A21 TA 85°C ÷ 150°C 1Ex d IIC T6 (T5...T2) X DIP A21 TA (80...290)°C
<b>INSTALACIÓN</b>	ZONA 1 / 2 - ZONA 21 / 22	ZONA 1 / 2 - ZONA 21 / 22	ZONA 1 / 2 - ZONA 21 / 22
<b>PROTECCIÓN MECÁNICA</b>	IP66	IP66	IP66
<b>ICAO</b>	DE ACUERDO CON NORMAS ICAO ANNEX 14		
<b>NORMATIVA DE REFERENCIA</b>	EN 60079-0; EN 60079-1; EN 60079-11; EN 61241-0; EN 61241-1	ГОСТ Р 51330.9-99 (МЭК 60079-0-98); ГОСТ Р 51330.1-99 (МЭК 60079-1-98); ГОСТ Р 51330.8-99; ГОСТ Р 51330.10-99 (МЭК 60079-11-99); ГОСТ Р МЭК 61241-1-1-99	ГОСТ Р 51330.0 / 1 / 8 / 14-99 ГОСТ Р МЭК 61241-1-1-2002

## Características mecánicas

Cuerpo	aluminio marino exento de cobre
Globo	vidrio de borosilicato resistente a los golpes y a las altas temperaturas
Barnizado	exterior con polvos epoxídicos de color gris RAL-9006
Tornillería	exterior de acero inoxidable
Juntas	de goma silicónica
Entrada cables	boca roscada diá. 3/4" NPT
Lente de Fresnel	acrílica resistente a los golpes y a las altas temperaturas

## Características eléctricas

Portalámpara	de porcelana con conexión E27
Cableado	cables aislados de goma silicónica resistente a altas temperaturas
Cajas de conexiones	para conexiones hasta 4 mm <sup>2</sup>
Media intensidad	grupo de balizamiento con <b>luz intermitente</b> con intensidad 1450 / 2000 cd (más de 45 m)
Baja intensidad	grupo de balizamiento con <b>luz fija</b> con intensidad 30 cd (hasta 45 m)
Realización	luz simple - luz doble (1 principal + 1 reserva) <b>conforme a las recomendaciones OIAC</b>

## ACCESORIOS POR ENCARGO:

- Rejilla de protección de acero cincado
- Rejilla de protección de acero inoxidable
- Soportes para grupo de balizamiento y panel de control conforme a las especificaciones del cliente
- Barnizado exterior de color por encargo
- Roscados entradas de cable distintas a la norma

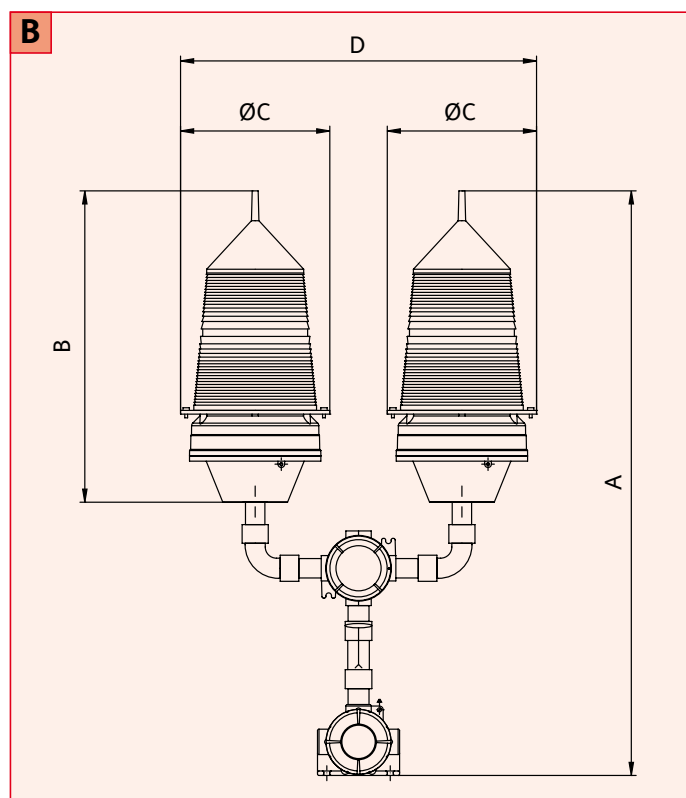
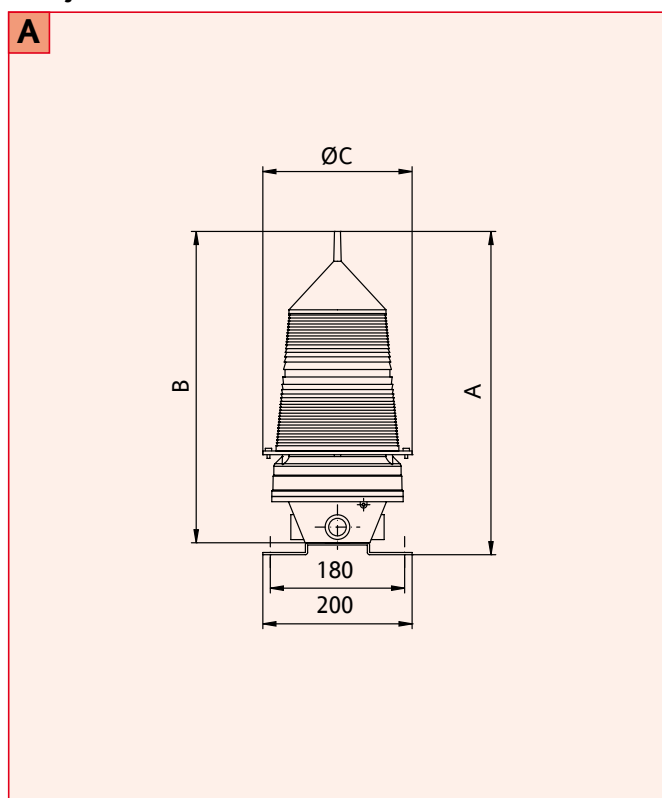
## AWL Datos técnicos

CÓDIGO	TIPO LÁMPARA	CLASE DE TEMPERATURA (GAS)	CLASE DE TEMPERATURA (POLVOS)	PARPADEO [x/min.]	PORTALÁMPARAS	BOCA ENTRADA DE CABLES	FIGURA
EVAC201-F	100W INCANDESCENTE	T4	T 130°C	-	E-27	1 x 3/4"	A
EVAC200-F	100W INCANDESCENTE	T4	T 130°C	-	E-27	4 x 3/4"	A
EVAC201-XF	6J XENOFASH	T6	T 80°C	65 ± 10	E-27	1 x 3/4"	C
EVAC200-XF	6J XENOFASH	T6	T 80°C	65 ± 10	E-27	4 x 3/4"	C
EVAC201-XFR-24V	6J XENOFASH	T6	T 80°C	65 ± 10	E-27	1 x 3/4"	C
EVAC201-F2R	2 x 100W INCAND.	T4	T 130°C	-	E-27	1 x 3/4"	B
EVAC201-XF2R	2 x 6J XENOFASH	T6	T 80°C	65 ± 10	E-27	1 x 3/4"	D
EVAC301-25R	40W INCANDESCENTE	T4	T 130°C	-	E-27	1 x 3/4"	C
EVAC300-25R	40W INCANDESCENTE	T4	T 130°C	-	E-27	4 x 3/4"	C

## AWL Características técnicas

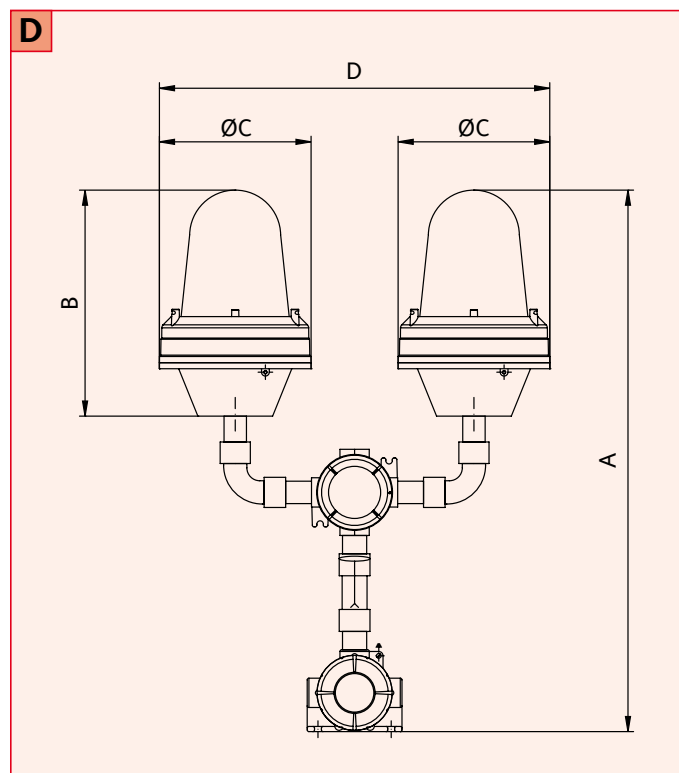
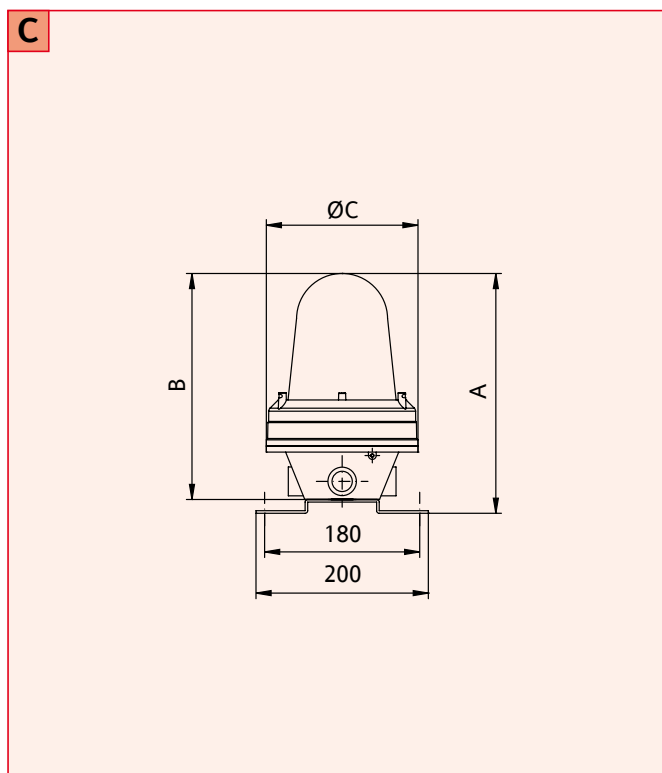
CÓDIGO	A [mm]	B [mm]	C [mm]	D [mm]	PESO [Kg]	BOCA	FIGURA
EVAC201-F	430	415	200	-	4,50	1 x 3/4"	A
EVAC200-F	430	415	200	-	4,50	4 x 3/4"	A
EVAC201-XF	280	260	176	-	4,50	1 x 3/4"	C
EVAC200-XF	280	260	176	-	4,00	4 x 3/4"	C
EVAC201-XFR-24V	280	260	176	-	4,00	1 x 3/4"	C
EVAC201-F2R	790	415	200	475	9,00	1 x 3/4"	B
EVAC201-XF2R	630	260	176	453	8,00	1 x 3/4"	D
EVAC301-25R	345	322	197	-	7,00	1 x 3/4"	C
EVAC300-25R	345	322	197	-	7,00	4 x 3/4"	C

### Dibujos dimensionales



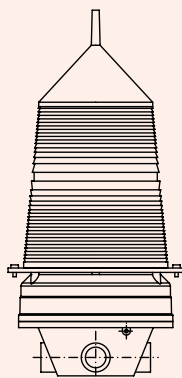
# AWL Características técnicas

## Dibujos dimensionales

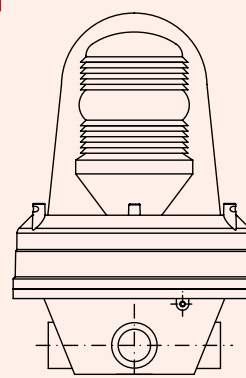


## Tipologías de los grupos de balizamiento

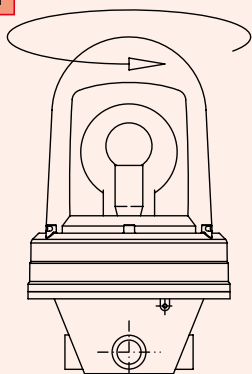
### FRESNEL



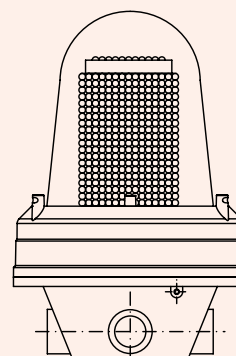
### XENOFASH



### ROTALLARM

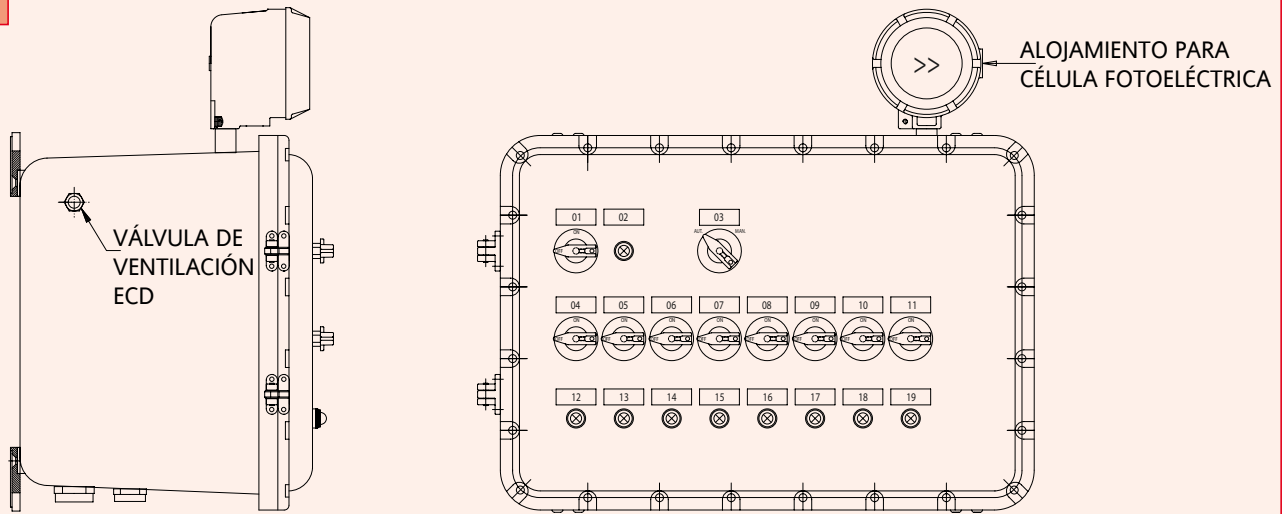


### MULTI-LED

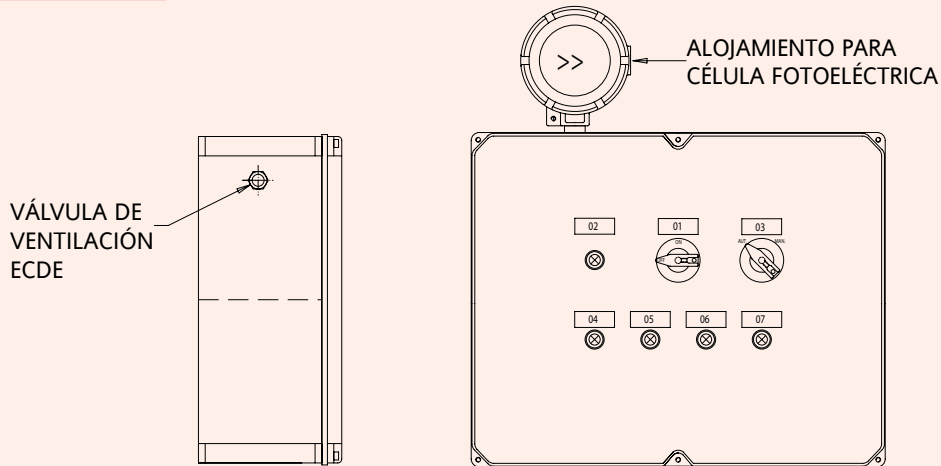


## AWL Paneles de mando

EX d



ESTAÑO IP66



## AWL Accesorios por encargo

CÓDIGO	DESCRIPCIÓN	MATERIAL
20302.0075	REJILLA DE PROTECCIÓN PARA EVAC 200 / 201	ACERO CINCADO
20302.0076	REJILLA DE PROTECCIÓN PARA EVAC 300 / 301	ACERO CINCADO
20302.0038	REJILLA DE PROTECCIÓN DE ACERO INOXIDABLE PARA EVAC 200 / 201	ACERO INOXIDABLE
20302.0039	REJILLA DE PROTECCIÓN DE ACERO INOXIDABLE PARA EVAC 300 / 301	ACERO INOXIDABLE
20302.0078	EVAC ESTRIBO DE FIJACIÓN A ESTRUCTURA	ACERO INOXIDABLE AISI 316L
1030.00055	LENTE DE FRESNEL ROJA Ø155mm	ACRÍLICO
1030.00186	LENTE DE FRESNEL NARANJA Ø155mm	ACRÍLICO
1030.00211	LENTE DE FRESNEL VERDE Ø155mm	ACRÍLICO
1030.00213	LENTE DE FRESNEL BLANCA Ø155mm	ACRÍLICO

### NOTAS:

Para tener en cuenta la evolución de la legislación nacional e internacional y de la tecnología, las características indicadas en esta ficha técnica solo deberán considerarse vinculantes después de nuestra confirmación.