

PROYECTORES PARA LÁMPARAS HALÓGENAS Y PARA LÁMPARAS DE DESCARGA DE GAS

Explosion Proof Electrical Equipment



Iluminación Ex

SFDE

Instalación: áreas / lugares peligrosos - Zona 1 / 2 (Gas) - Zona 21 / 22 (Polvos)
Clasificación: Grupo II - Categoría 2G 2D

SFDE



GOST-R
RTR Ex Proof



APARATOS DE ALUMBRADO / GRUPO DE ALIMENTACIÓN

	ATEX 94/9/EC	GOST-R (RTR / RTN)	GOST-K
EJECUCIÓN	⊕ II 2 G Ex d / Ex de IIB +H2 T3/T2 ⊕ II 2 D Ex tD A21 T200°C / T229°C	1Ex de IIB +H2 T6 (T3...T2) DIP A21 Ta (200...230) °C	1Ex de IIB +H2 T6 (T3...T2) DIP A21 Ta (200...230) °C
INSTALACIÓN	ZONA 1 / 2 - ZONA 21 / 22	ZONA 1 / 2 - ZONA 21 / 22	ZONA 1 / 2 - ZONA 21 / 22
PROTECCIÓN MECÁNICA	IP66	IP66	IP66
CERTIFICADO	INERIS 01 ATEX 0018	ПОСС ИТ. Г605.В02536	No. 07/43-269
NORMATIVA DE REFERENCIA	EN 60079-0; EN 60079-1; EN 61241-1	ГОСТ P 51330.9-99 (МЭК 60079-0-98); ГОСТ P 51330.1-99 (МЭК 60079-1-98); ГОСТ P 51330.8-99; ГОСТ P МЭК 61241-1-1-99	ГОСТ P 51330.0 / 1 / 8 / 14-99 ГОСТ P МЭК 61241-1-1-2002

Características mecánicas

Cuerpo	aluminio marino exento de cobre
Difusor	crystal frontal de vidrio templado
Barnizado	exterior con polvos epoxídicos de color gris RAL-9006
Tornillería	exterior de acero inoxidable
Juntas	de goma silicónica
Reflector	interno de aluminio brillantado
Entrada cables	boca roscada diá. 3/4" NPT
Soporte	regulable de acero cincado

Características eléctricas

Alimentación	balasto de inducción 230V - 50Hz compensado (cos ρ ≥ 0,95)
Portalámpara	de porcelana con conexión E40
Cableado	cables aislados de goma silicónica resistente a altas temperaturas
Cajas de conexiones	para conexiones de hasta 4 mm/sq

ACCESORIOS POR ENCARGO:

- Barnizado exterior de color por encargo
- Alimentación con balastos para lámpara de descarga con tensiones distintas al estándar
- Roscados entradas de cable distintas a la norma

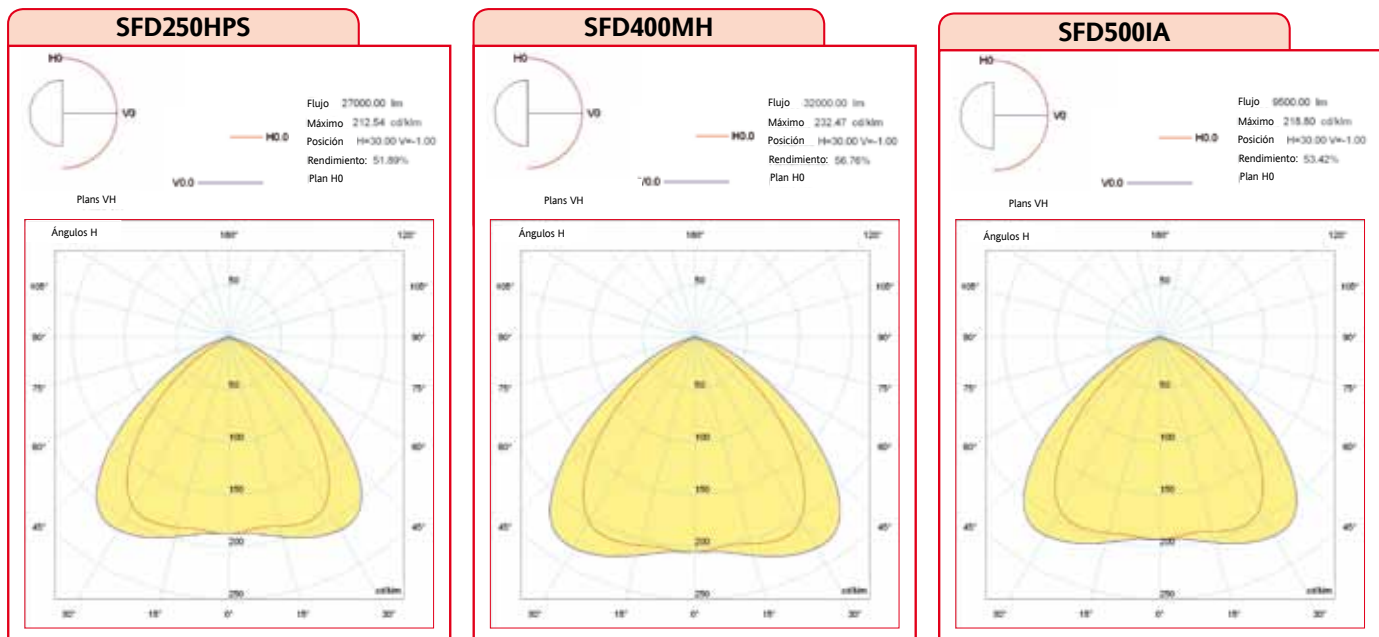
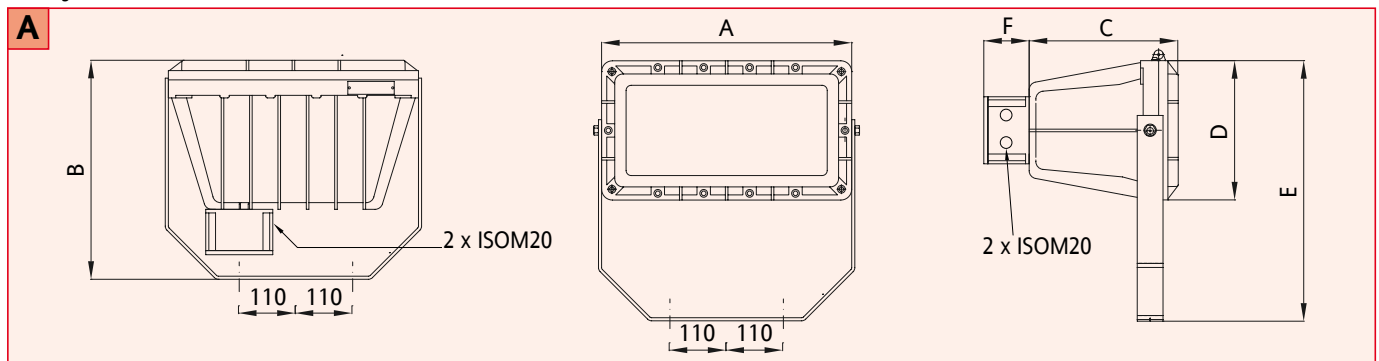
SFDE Datos técnicos

CÓDIGO	TIPO LÁMPARA	CLASE DE TEMPERATURA (GAS)	CLASE DE TEMPERATURA (POLVOS)	PORTALÁMPARAS	BOCA ENTRADA DE CABLES	FIGURA
APARATOS PARA LÁMPARAS HALÓGENAS - ALIMENTACIÓN 230V-50Hz						
SFDE500IA	500 W	T2	T 229°C	E-40	2 x ISO-M20	A
APARATOS PARA LÁMPARAS DE SODIO DE ALTA PRESIÓN - ALIMENTACIÓN 230V-50Hz						
SFDE150HPNA	150 W	T4	T 200°C	E-40	2 x ISO-M20	A
SFDE250HPNA	250 W	T4	T 200°C	E-40	2 x ISO-M20	A
SFDE400HPNA	400 W	T3	T 200°C	E-40	2 x ISO-M20	A
APARATOS PARA LÁMPARAS DE YODUROS METÁLICOS - ALIMENTACIÓN 230V-50Hz						
SFDE250MH	250 W	T4	T 200°C	E-40	2 x ISO-M20	A
SFDE400MH	400 W	T3	T 200°C	E-40	2 x ISO-M20	A

SFDE Características técnicas

CÓDIGO	A [mm]	B [mm]	C [mm]	D [mm]	E [mm]	F [mm]	PESO [Kg]	BOCA	FIGURA
SFDE150HPNA	485	425	290	270	504	88	25,00	2 x ISO-M20	A
SFDE250HPNA	485	425	290	270	504	88	25,00	2 x ISO-M20	A
SFDE400HPNA	485	425	290	270	504	88	25,00	2 x ISO-M20	A
SFDE250MH	485	425	290	270	504	88	25,00	2 x ISO-M20	A
SFDE400MH	485	425	290	270	504	88	25,00	2 x ISO-M20	A
SFDE500 IA	485	425	290	270	504	88	21,00	2 x ISO-M20	A

Dibujos dimensionales



NOTAS: Para tener en cuenta la evolución de la legislación nacional e internacional y de la tecnología, las características indicadas en esta ficha técnica solo deberán considerarse vinculantes después de nuestra confirmación.