

PROYECTORES PARA LÁMPARAS INCANDESCENTES Y PARA LÁMPARAS DE DESCARGA DE GAS

Explosion Proof Electrical Equipment



Iluminación Ex

RCDE

Instalación: áreas / lugares peligrosos - Zona 1 / 2 (Gas) - Zona 21 / 22 (Polvos)
Clasificación: Grupo II - Categoría 2G 2D

RCDE



GOST-R
RTR Ex Proof



	PROYECTOR		
	ATEX 94/9/EC	GOST-R (RTR / RTN)	GOST-K
EJECUCIÓN	⊗ II 2 G Ex d IIC T4/T3/T2 ⊗ II 2 D Ex tD A21 T135°C/T160°C/T200°C/T230°C	1Ex d IIC T4/T3/T X DIP A21 TA 200°C, DIP A21 TA (135, 160, 200, 230)°C	1Ex d IIC T4/T3/T2 X DIP A21 TA (135, 160, 200, 230)°C
INSTALACIÓN	ZONA 1 / 2 - ZONA 21 / 22	ZONA 1 / 2 - ZONA 21 / 22	ZONA 1 / 2 - ZONA 21 / 22
PROTECCIÓN MECÁNICA	IP66	IP66	IP66
CERTIFICADO	INERIS 03 ATEX 0004 X	POCC IT. ГБ05.В02536	No. 07/43-269
NORMATIVA DE REFERENCIA	EN 60079-0; EN 60079-1; EN 61241-1	ГОСТ P 51330.9-99 (МЭК 60079-0-98); ГОСТ P 51330.1-99 (МЭК 60079-1-98); ГОСТ P 51330.8-99; ГОСТ P МЭК 61241-1-1-99	ГОСТ P 51330.0 / 1 / 8 / 14-99 ГОСТ P МЭК 61241-1-1-2002

	GRUPO DE ALIMENTACIÓN		
	ATEX 94/9/EC	GOST-R (RTR / RTN)	GOST-K
EJECUCIÓN	⊗ II 2 G Ex d IIC T6/T2 ⊗ II 2 D Ex tD A21 T80°C/T290°C	1Ex d IIC T6 (T5...T2) X DIP A21 TA (80...290)°C	1Ex d IIC T6 (T5...T2) X DIP A21 TA (80...290)°C
INSTALACIÓN	ZONA 1 / 2 - ZONA 21 / 22	ZONA 1 / 2 - ZONA 21 / 22	ZONA 1 / 2 - ZONA 21 / 22
PROTECCIÓN MECÁNICA	IP66	IP66	IP66
CERTIFICADO	INERIS 01 ATEX 0054X	POCC IT. ГБ05.В02536	No. 07/43-269
NORMATIVA DE REFERENCIA	EN 60079-0; EN 60079-1; EN 61241-1	ГОСТ P 51330.9-99 (МЭК 60079-0-98); ГОСТ P 51330.1-99 (МЭК 60079-1-98); ГОСТ P 51330.8-99; ГОСТ P МЭК 61241-1-1-99	ГОСТ P 51330.0 / 1 / 8 / 14-99 ГОСТ P МЭК 61241-1-1-2002

Características mecánicas

Cuerpo	aluminio marino exento de cobre
Difusor	crystal frontal de vidrio templado
Soporte	regulable de acero cincado
Reflector	interno de aluminio brillantado
Barnizado	exterior con polvos epoxídicos de color gris RAL-9006
Tornillería	exterior de acero inoxidable
Juntas	de goma silicónica
Entrada cables	boca roscada diá. 3/4" NPT

Características eléctricas

Alimentación	balasto de inducción 230V - 50Hz compensado (cos ρ ≥ 0,95)
Portalámpara	de porcelana con conexión E40
Cableado	cables aislados de goma silicónica resistente a altas temperaturas
Cajas de conexiones	para conexiones con cables de hasta 4 mm/sq

ACCESORIOS POR ENCARGO:

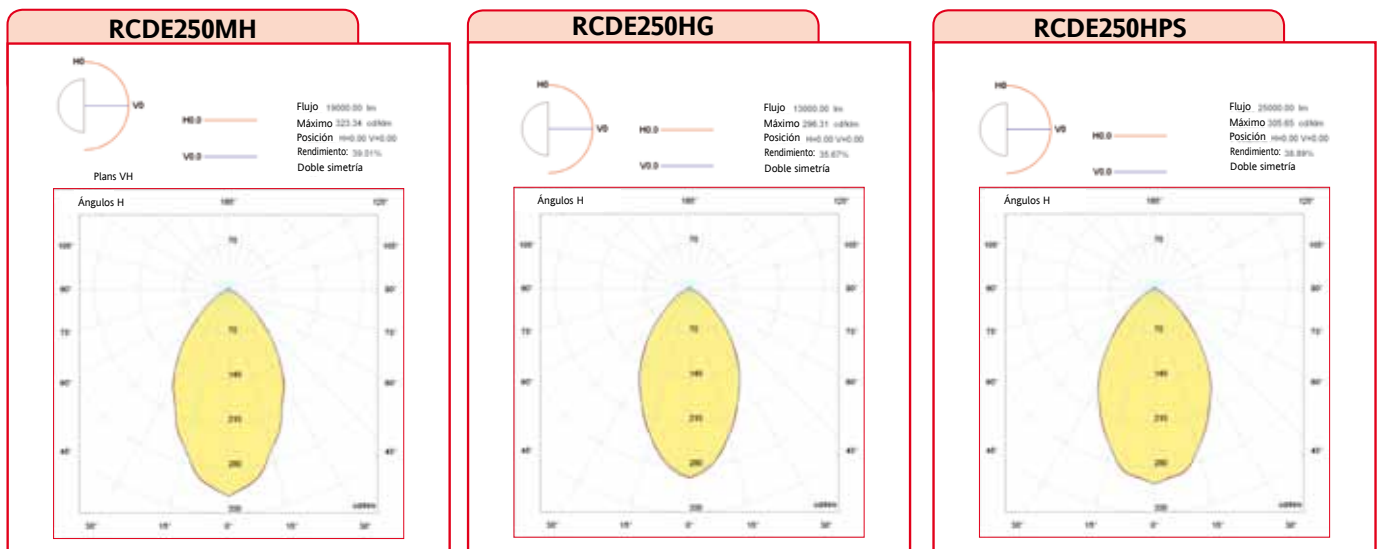
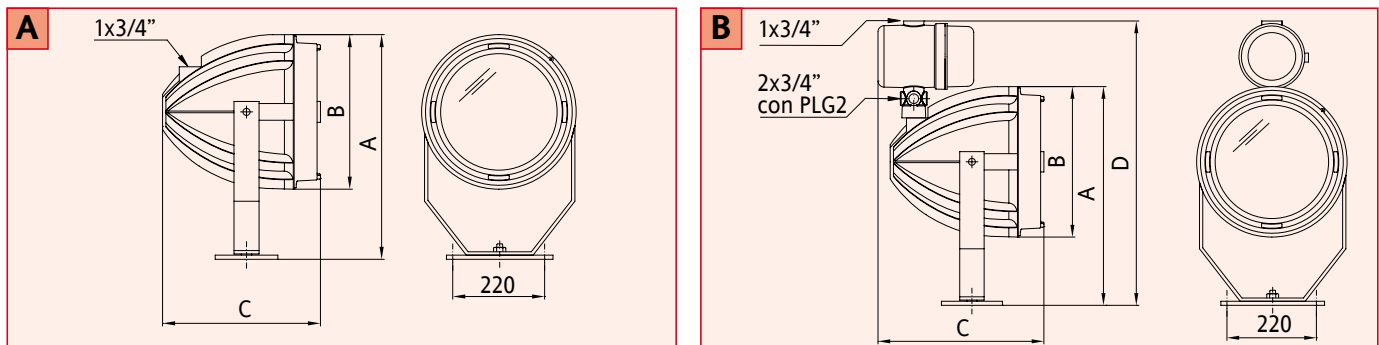
- Barnizado exterior de color por encargo
- Alimentación con balastos para lámpara de descarga con tensiones distintas al estándar
- Roscados entradas de cable distintas a la norma

RCDE Datos técnicos

CÓDIGO	TIPO LÁMPARA	CLASE DE TEMPERATURA (GAS)	CLASE DE TEMPERATURA (POLVOS)	PORTALÁMPARAS	BOCA ENTRADA DE CABLES	FIGURA
PROYECTORES PARA LÁMPARAS INCANDESCENTES- ALIMENTACIÓN 230V-50Hz						
RCDE500	500 W	T2	T 230°C	E-40	1x3/4"	A
PROYECTORES PARA LÁMPARAS DE LUZ DE MEZCLA - ALIMENTACIÓN 230V-50Hz						
RCDE500	500 W	T3	T 200°C	E-40	1x3/4"	A
PROYECTORES PARA LÁMPARAS DE VAPOR DE MERCURIO - ALIMENTACIÓN 230V-50Hz						
RCDE500 250HG	250 W	T3	T 160°C	E-40	3x3/4"	B
RCDE500 400HG	400 W	T3	T 200°C	E-40	3x3/4"	B
PROYECTORES PARA LÁMPARAS DE SODIO DE ALTA PRESIÓN - ALIMENTACIÓN 230V-50Hz						
RCDE500 250HPNA	250 W	T4	T 135°C	E-40	3x3/4"	B
RCDE500 400HPNA	400 W	T3	T 200°C	E-40	3x3/4"	B
PROYECTORES PARA LÁMPARAS DE YODUROS METÁLICOS - ALIMENTACIÓN 230V-50Hz						
RCDE500 250MH	250 W	T4	T 135°C	E-40	3x3/4"	B
RCDE500 400MH	400 W	T3	T 200°C	E-40	3x3/4"	B

RCDE Características técnicas

CÓDIGO	A [mm]	B [mm]	C [mm]	D [mm]	PESO [Kg]	BOCA	FIGURA
RCDE500	542	378	376	-	21,00	1 x 3/4"	
RCDE500 250HG	542	378	406	700	29,00	3 x 3/4"	B
RCDE500 250HPNA	542	378	406	700	29,50	3 x 3/4"	B
RCDE500 400HG	542	378	406	700	31,00	3 x 3/4"	B
RCDE500 400HPNA	542	378	406	700	31,50	3 x 3/4"	B
RCDE500 250MH	542	378	406	700	26,50	3 x 3/4"	B
RCDE500 400MH	542	378	406	700	31,50	3 x 3/4"	B



NOTAS: Para tener en cuenta la evolución de la legislación nacional e internacional y de la tecnología, las características indicadas en esta ficha técnica solo deberán considerarse vinculantes después de nuestra confirmación.