

APARATOS DE ALUMBRADO PARA LÁMPARAS FLUORESCENTES

Explosion Proof Electrical Equipment



Iluminación Ex

EVO - EVT - TLF

Instalación: áreas / lugares peligrosos - Zona 1 / 2 (Gas) - Zona 21 / 22 (Polvos)
Clasificación: Grupo II - Categoría 2G 2D

EVO - EVT - TLF



GOST-R
RTR Ex Proof



APARATOS DE ALUMBRADO PARAVISORES (EVO)			
	ATEX 94/9/EC	GOST-R (RTR / RTN)	GOST-K
EJECUCIÓN	⊕ II 2 G Ex d IIC T3, ⊕ II 2 D Ex tD A21 T200°C	1Ex d IIC T3 X, DIP A21 TA 200°C	1Ex d IIC T3 X, DIP A21 TA 200°C
INSTALACIÓN	ZONA 1 / 2 - ZONA 21 / 22	ZONA 1 / 2 - ZONA 21 / 22	ZONA 1 / 2 - ZONA 21 / 22
PROTECCIÓN MECÁNICA	IP66	IP66	IP66
CERTIFICADO	INERIS 01 ATEX 0039 X	POCC IT. ГБ05.В02536	No. 07/43-269
NORMATIVA DE REFERENCIA	EN 60079-0; EN 60079-1; EN 61241-0; EN 61242-1	ГОСТ P 51330.9-99 (МЭК 60079-0-98); ГОСТ P 51330.1-99 (МЭК 60079-1-98); ГОСТ P 51330.8-99; ГОСТ P МЭК 61241-1-1-99	ГОСТ P 51330.0 / 1 / 8 / 14-99 ГОСТ P МЭК 61241-1-1-2002
APARATOS DE ALUMBRADO (EVT)			
	ATEX 94/9/EC	GOST-R (RTR / RTN)	GOST-K
EJECUCIÓN	⊕ II 2 G Ex d IIC T4, ⊕ II 2 D Ex tD A21 T135°C	1Ex d IIC T4, DIP A21 TA 135°C	1Ex d IIC T4, DIP A21 TA 135°C
INSTALACIÓN	ZONA 1 / 2 - ZONA 21 / 22	ZONA 1 / 2 - ZONA 21 / 22	ZONA 1 / 2 - ZONA 21 / 22
PROTECCIÓN MECÁNICA	IP66	IP66	IP66
CERTIFICADO	INERIS 01 ATEX 0040	POCC IT. ГБ05.В02536	No. 07/43-269
NORMATIVA DE REFERENCIA	EN 60079-0; EN 60079-1; EN 61241-0; EN 61242-1	ГОСТ P 51330.9-99 (МЭК 60079-0-98); ГОСТ P 51330.1-99 (МЭК 60079-1-98); ГОСТ P 51330.8-99; ГОСТ P МЭК 61241-1-1-99	ГОСТ P 51330.0 / 1 / 8 / 14-99 ГОСТ P МЭК 61241-1-1-2002
APARATOS DE ALUMBRADO (TLF)			
	ATEX 94/9/EC	GOST-R (RTR / RTN)	GOST-K
EJECUCIÓN	⊕ II 2 G Ex d / Ex de IIB T3 ⊕ II 2 D Ex tD A21 T200°C	1Ex d IIB T3, 2Ex de IIB T3 DIP A21 TA 200°C	1Ex d IIB T3, 2Ex de IIB T3 DIP A21 TA 200°C
INSTALACIÓN	ZONA 1 / 2 - ZONA 21 / 22	ZONA 1 / 2 - ZONA 21 / 22	ZONA 1 / 2 - ZONA 21 / 22
PROTECCIÓN MECÁNICA	IP65	IP65	IP65
CERTIFICADO	INERIS 01 ATEX 0026	POCC IT. ГБ05.В02536	No. 07/43-269
NORMATIVA DE REFERENCIA	EN 60079-0; EN 60079-1; EN 61241-0; EN 61242-1	ГОСТ P 51330.9-99 (МЭК 60079-0-98); ГОСТ P 51330.1-99 (МЭК 60079-1-98); ГОСТ P 51330.8-99; ГОСТ P МЭК 61241-1-1-99	ГОСТ P 51330.0 / 1 / 8 / 14-99 ГОСТ P МЭК 61241-1-1-2002

Características mecánicas

Cuerpo	aluminio marino exento de cobre
Globo	crystal frontal de vidrio de borosilicato (EVT)
Difusor	crystal frontal de vidrio templado (EVO - TLF)
Barnizado	exterior con polvos epoxídicos de color gris RAL-9006
Tornillería	exterior de acero inoxidable
Juntas	de goma silicónica
Entrada cables	boca roscada diá. 3/4" npt
Rejilla de protección	de acero cincado (EVT)

Características eléctricas

Alimentación	tensión nominal 230V - 50Hz
Portalámpara	de porcelana con conexión E27
Cableado	cables aislados de goma silicónica resistente a altas temperaturas

ACCESORIOS POR ENCARGO:

- Barnizado exterior de color por encargo
- Roscados entradas de cable distintas a la norma

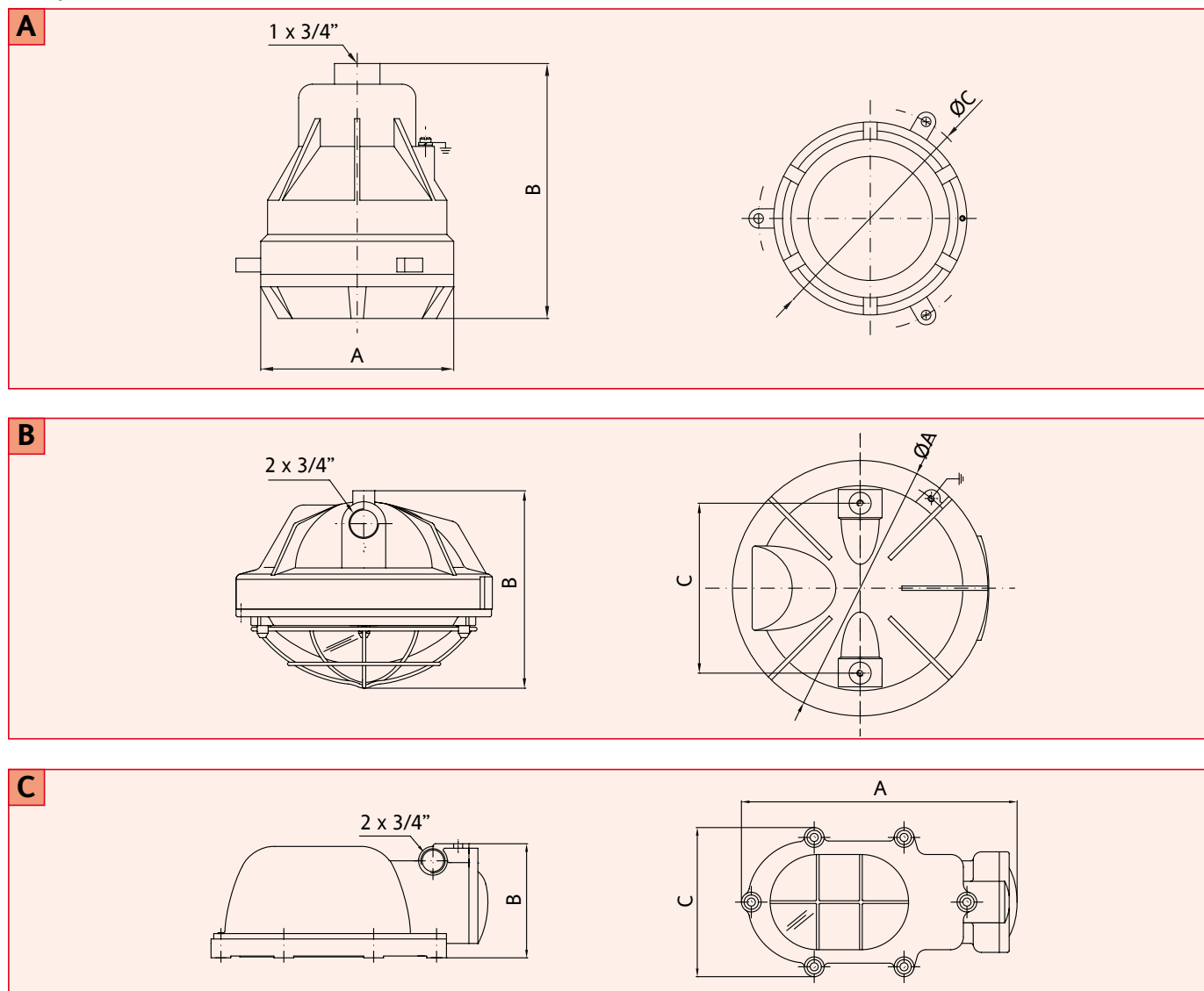
EVO - EVT - TLF Datos técnicos

CÓDIGO	TIPO LÁMPARA	CLASE DE TEMPERATURA (GAS)	CLASE DE TEMPERATURA (POLVOS)	PORTALÁMPARAS	BOCA ENTRADA DE CABLES	FIGURA
APARATOS PARA LÁMPARAS INCANDESCENTES - ALIMENTACIÓN 230V-50Hz						
EVO100	100 W	T3	T 200°C	E-27	1x3/4"	A
EVT100	100 W	T4	T135°C	E-27	2x3/4"	B
TLF100	100 W	T3	T 200°C	E-27	2x3/4"	C

EVO – EVT - TLF Características técnicas

CÓDIGO	A [mm]	B [mm]	C [mm]	PESO [Kg]	BOCA	FIGURA
EVO100	Ø140	185	Ø162	2,00	1 x 3/4"	A
EVT100	Ø233	180	155	4,00	2 x 3/4"	B
TLF100	309	127	165	3,00	2 x 3/4"	C

Dibujos dimensionales



NOTAS:

Para tener en cuenta la evolución de la legislación nacional e internacional y de la tecnología, las características indicadas en esta ficha técnica solo deberán considerarse vinculantes después de nuestra confirmación.