

APARATOS DE ALUMBRADO PARA LÁMPARAS FLUORESCENTES

Explosion Proof Electrical Equipment



Iluminación Ex

Instalación: áreas / lugares peligrosos - Zona 1 / 2 (Gas) - Zona 21 / 22 (Polvos)
Clasificación: Grupo II - Categoría 2G 2D

EVG

EVG



GOST-R
RTR Ex Proof



	APARATOS FLUORESCENTES (18W)		APARATOS FLUORESCENTES (36W)
	ATEX 94/9/EC	GOST-R (RTR / RTN)	ATEX 94/9/EC
EJECUCIÓN	⊕ II 2 G Ex edq IIC T4 ⊕ II 2 D Ex tD A21 T 80°C	2Ex edq IIC T4 (T6) DIP A21 TA 80°C	⊕ II 2 G Ex edq IIC T4 ⊕ II 2 D Ex tD A21 T 80°C
TEMPERATURA AMBIENTE	-20°C ÷ +60°C	-20°C ÷ +60°C	-20°C ÷ +55°C
PROTECCIÓN MECÁNICA	IP66	IP66	IP66/64
CERTIFICADO	PTB 97 ATEX 2223	POCC DE. Г505.В01788	PTB 07 ATEX 2040
NORMATIVA DE REFERENCIA	EN 60079-0; EN 60079-1; EN 61241-0; EN 61242-1	ГОСТ Р 51330.9-99 (МЭК 60079-0-98); ГОСТ Р 51330.1-99 (МЭК 60079-1-98); ГОСТ Р 51330.8-99; ГОСТ Р МЭК 61241-1-1-99	EN 60079-0; EN 60079-1; EN 61241-0; EN 61242-1

	APARATOS FLUORESCENTES (58W)		APARATOS FLUORESCENTES / CON GRUPO DE EMERGENCIA
	ATEX 94/9/EC	GOST-R (RTR / RTN)	ATEX 94/9/EC
EJECUCIÓN	⊕ II 2 G Ex edq IIC T4 ⊕ II 2 D Ex tD A21 T 90°C	2Ex edq IIC T4 (T6) DIP A21 TA 90°C	⊕ II 2 GD Ex edq IIC T4 T80°C
TEMPERATURA AMBIENTE	-20°C ÷ +60°C	-20°C ÷ +60°C	-20°C ÷ +55°C
PROTECCIÓN MECÁNICA	IP66	IP66	IP66/64
CERTIFICADO	PTB 97 ATEX 2225	POCC DE. Г505.В01788	PTB 05 ATEX 2066
NORMATIVA DE REFERENCIA	EN 60079-0; EN 60079-1; EN 61241-0; EN 61242-1	ГОСТ Р 51330.9-99 (МЭК 60079-0-98); ГОСТ Р 51330.1-99 (МЭК 60079-1-98); ГОСТ Р 51330.8-99; ГОСТ Р МЭК 61241-1-1-99	EN 60079-0; EN 60079-1; EN 61241-0; EN 61242-1

Características mecánicas

Cuerpo	resina de poliéster reforzada con fibra de vidrio
Difusor	policarbonato resistente a los rayos UV - articulado al cuerpo
Cierre	dispositivo con llave triangular
Juntas	de goma EPDM de alta resistencia a altas temperaturas y agentes atmosféricos
Reflector	poliéster blanco de alta refracción perfectamente aislante
Entrada cables	ISO métrica equipados con prensacables y tapón

Características eléctricas

Alimentación	balasto electrónico de dos canales 220V/240V 50/60Hz (cos ρ ≥ 0,98)
Portalámpara	doble clavija conexión G13
Cableado	cables aislados de goma silicónica resistente a altas temperaturas
Cajas de conexiones	para conexiones de hasta 6 mm/sq
Seguridad	dispositivo de extrema seguridad "end of life" conforme a EN 60079-7
Emergencia	grupo de alimentación para funcionamiento en emergencia compuesto por carga de baterías y acumuladores, NiCd 7A/h 6V con autonomía de hasta 180 min.
Especiales	ver tabla con características técnicas

ACCESORIOS POR ENCARGO:

- Kit de fijación en poste/ baliza equipado con tornillería de acero inoxidable
- Kit de fijación mural equipado con tornillería de acero inoxidable
- Kit de fijación en el techo equipado con tornillería de acero inoxidable
- Alimentación balasto electrónico con tensiones distintas al estándar

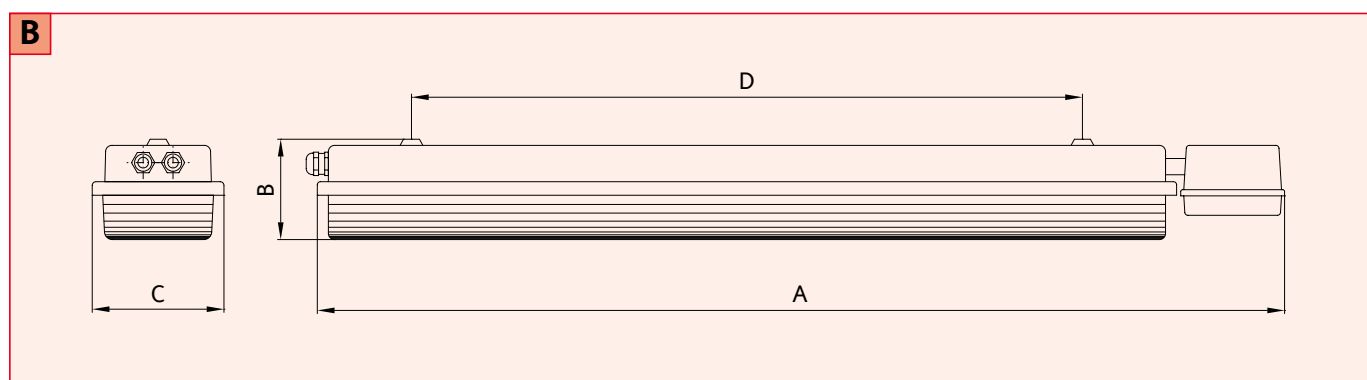
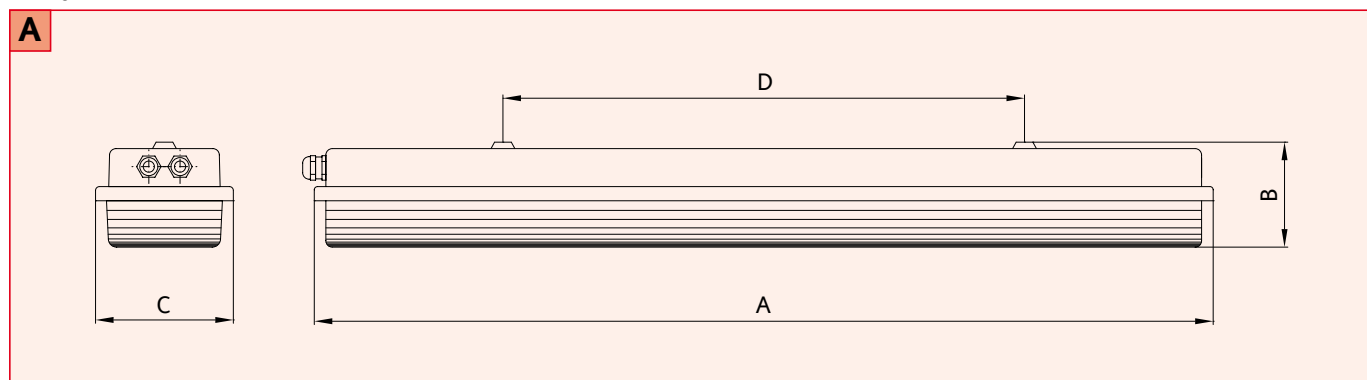
EVG Datos técnicos

CÓDIGO	TIPO LÁMPARA	CLASE TEMPERATURA (GAS)	CLASE TEMPERATURA (POLVOS)	PORTALÁMPARAS	BOCA ENTRADA DECABLES	GRUPO DE EMERGENCIA	AUTONOMÍA	FIGURA
APARATOS PARA LÁMPARAS FLUORESCENTES MONOLÁMPARA Y BI-LÁMPARA - ALIMENTACIÓN 230V-50/60Hz								
SH-21EVG	1 x 18W	T4 (Ta = -20°C / +60°C)	T 80°C (Ta = -20°C / +60°C)	G13	3 x ISO-M25	-	-	A
SH-41EVG	1 x 36W	T4 (Ta = -20°C / +60°C)	T 80°C (Ta = -20°C / +60°C)	G13	3 x ISO-M25	-	-	A
SH-61EVG	1 x 58W	T4 (Ta = -20°C / +60°C)	T 90°C (Ta = -20°C / +60°C)	G13	3 x ISO-M25	-	-	A
SH-22EVG	2 x 18W	T4 (Ta = -20°C / +60°C)	T 80°C (Ta = -20°C / +60°C)	G13	3 x ISO-M25	-	-	A
SH-42EVG	2 x 36W	T4 (Ta = -20°C / +60°C)	T 80°C (Ta = -20°C / +60°C)	G13	3 x ISO-M25	-	-	A
SH-62EVG	2 x 58W	T4 (Ta = -20°C / +60°C)	T 90°C (Ta = -20°C / +60°C)	G13	3 x ISO-M25	-	-	A
APARATOS PARA LÁMPARAS FLUORESCENTES BI-LÁMPARA CON EMERGENCIA- ALIMENTACIÓN 230V-50/60Hz								
SH-22EVG-E	2 x 18W	T4 (Ta = -20°C / +60°C)	T 80°C (Ta = -20°C / +60°C)	G13	2 x ISO-M25	6 V - 7 A/h	3h	B
SH-42EVG-E	2 x 36W	T4 (Ta = -20°C / +60°C)	T 80°C (Ta = -20°C / +60°C)	G13	2 x ISO-M25	6 V - 7 A/h	3h	B

EVG Características técnicas

CÓDIGO	A [mm]	B [mm]	C [mm]	D [mm]	PESO [Kg]	BOCA	FIGURA
SH-21EVG	786	160	214	600	7,5	3 x ISO-M25	A
SH-41EVG	1355	150	226	716	10,2	3 x ISO-M25	A
SH-61EVG	1696	160	214	800	13,5	3 x ISO-M25	A
SH-22EVG	786	160	214	600	8	3 x ISO-M25	A
SH-42EVG	1355	150	226	716	10,7	3 x ISO-M25	A
SH-62EVG	1696	160	214	800	14	3 x ISO-M25	A
SH-22EVG-E	913	160	221	600	9,40	2 x ISO-M25	B
SH-42EVG-E	1523	160	221	800	12,80	2 x ISO-M25	B

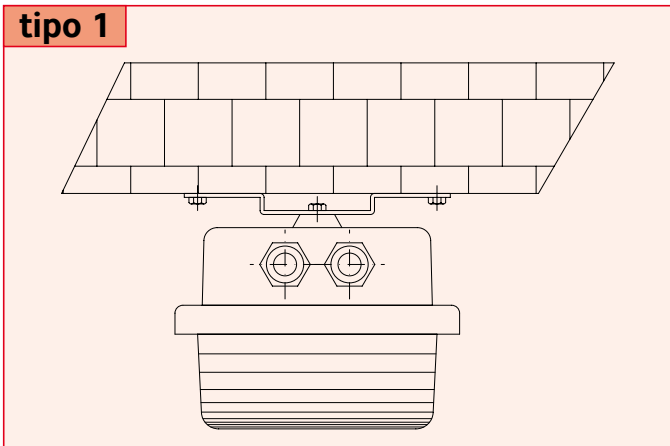
Dibujos dimensionales



EVG Métodos de instalación y montaje

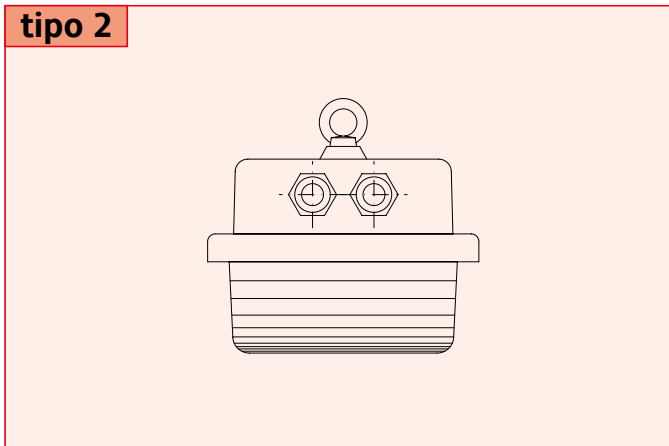
Montaje en el techo

tipo 1



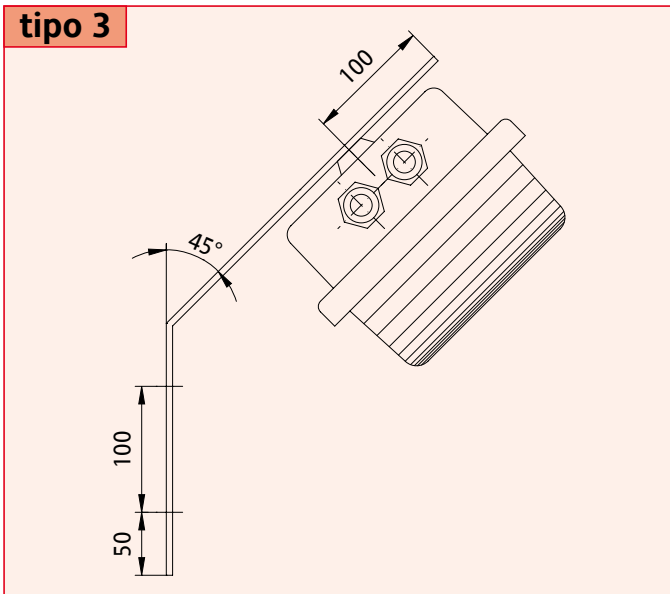
Montaje colgante

tipo 2



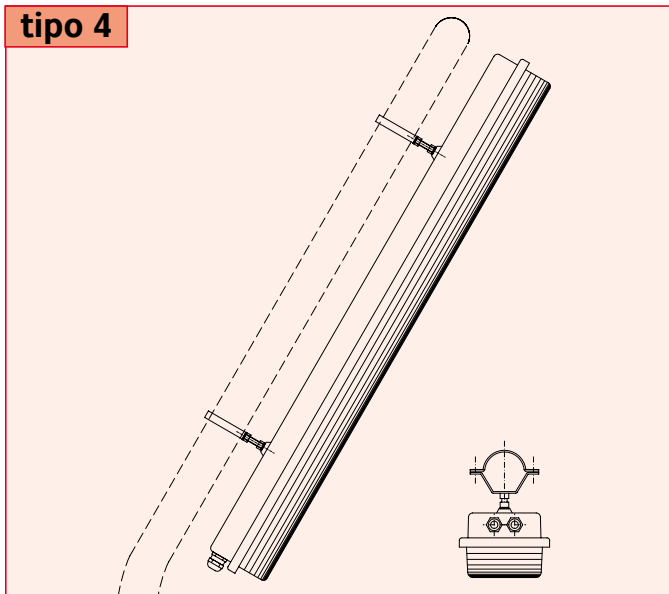
Montaje mural

tipo 3



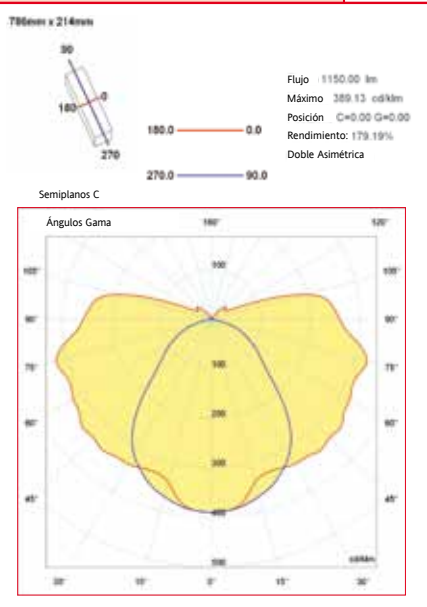
Montaje en poste / baliza ensamblaje típico con soporte

tipo 4

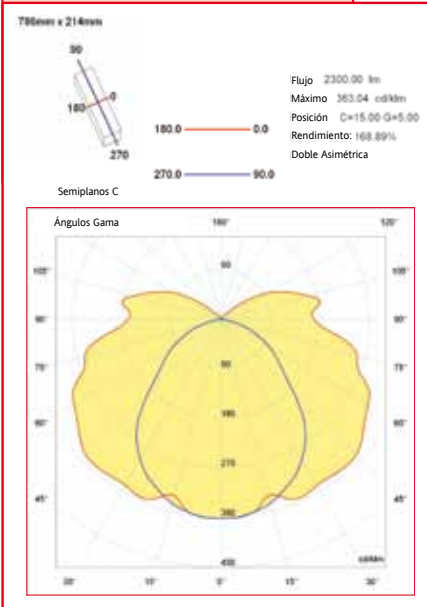


EVG Curvas fotométricas

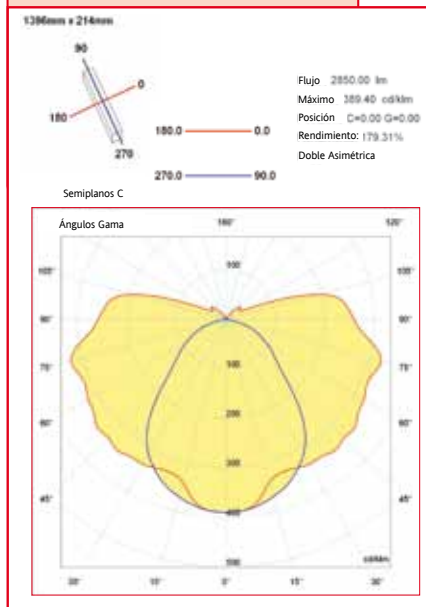
SH-21EVG



SH-22EVG

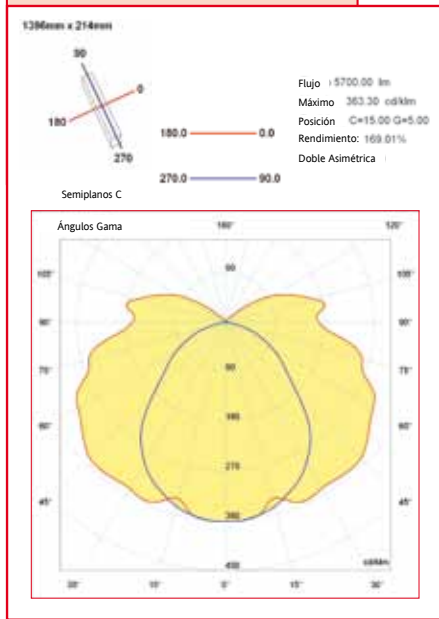


SH-41EVG

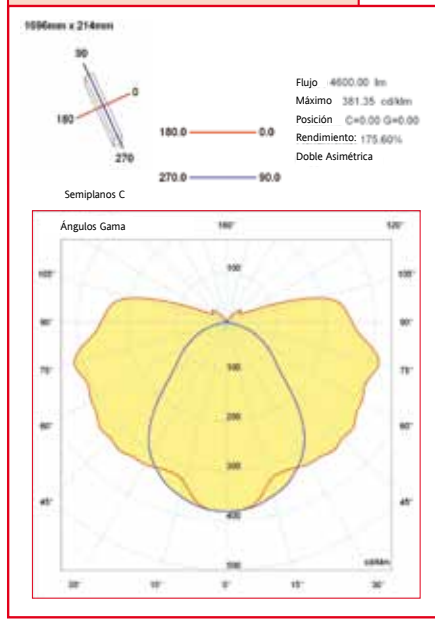


EVG Curvas fotométricas

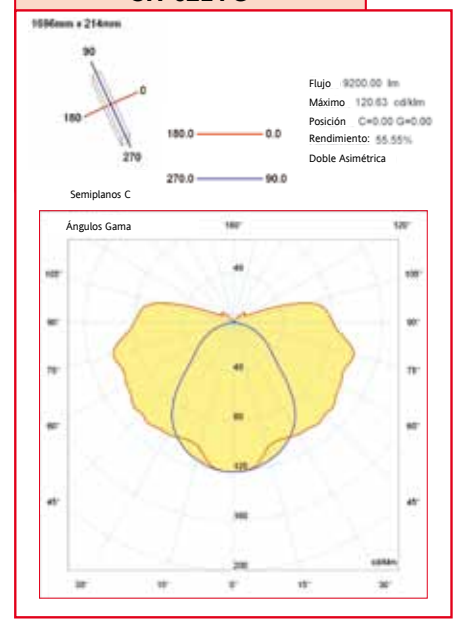
SH-42EVG



SH-61EVG



SH-62EVG



EVG Con grupo de emergencia

CARACTERÍSTICAS ESPECIALES APARATO DE ALUMBRADO Y UNIDAD DE EMERGENCIA

Microprocesador de control	Controlado por microprocesador con inteligencia integrada y sistema "END-OF LIFE" - desconexión automática de la alimentación del tubo fluorescente gastado (según normativa EN-60079-7)
LED multifunción	Sistema de monitorización de las principales funciones de la armadura y las anomalías potenciales en aparatos electrónicos y el grupo de acumuladores (baterías)
Monitorización	Señalización especial (LED rojo intermitente) cada vez que se produce una anomalía Test electrónico automático semanal de las principales funciones de la armadura Test periódico automático anual (2/3 veces) sobre el estado funcional de la armadura y del grupo de baterías Test funcional y de operatividad de la armadura que puede realizarse también de modo manual
Mantenimiento	Sustitución rápida del grupo de acumuladores (baterías), incluso en ambientes con atmósfera explosiva Desconexión automática de la alimentación en caso de apertura del contenedor del grupo de acumuladores Tiempo de recarga completa del grupo de acumuladores inferior a 24 h (conforme a la norma EN-60598-2-22)
Seguridad	Alto grado de protección en caso de avería de una lámpara (tubo fluorescente) durante el funcionamiento en modo de emergencia. Durante el funcionamiento en modo de emergencia, en caso de avería del tubo fluorescente encendido, la segunda lámpara sustituye automáticamente la anterior que no funciona (solo en la versión con dos tubos fluorescentes)

EVG Accesorios por encargo

CÓDIGO	DESCRIPCIÓN	INSTALACIÓN	MATERIAL
20301.0162	KIT PARA EVSN DE FIJACIÓN EN POSTE D=2"	TIPO 4	ACERO CINCO
20301.0163	KIT PARA EVSN DE FIJACIÓN EN POSTE D=1-1/2"	TIPO 4	ACERO CINCO
20301.0165	KIT PARA EVSN DE FIJACIÓN COLGANTE CON GRILLETES	TIPO 2	ACERO INOXIDABLE
20302.0121	KIT PARA EVSN DE FIJACIÓN EN EL TECHO (x 2 un.)	TIPO 1	ACERO INOXIDABLE
20302.0128	KIT PARA EVSN DE FIJACIÓN MURAL (x 2 un.)	TIPO 3	ACERO CINCO

NOTAS:

Para tener en cuenta la evolución de la legislación nacional e internacional y de la tecnología, las características indicadas en esta ficha técnica solo deberán considerarse vinculantes después de nuestra confirmación.