

APARATOS DE SEGURIDAD PARA LÁMPARAS FLUORESCENTES DE DOS CLAVIJAS

Explosion Proof Electrical Equipment



Iluminación Ex

Instalación: áreas / lugares peligrosos - Zona 1 / 2 (Gas) - Zona 21 / 22 (Polvos)
Clasificación: Grupo II - Categoría 2G 2D

AVF



	APARATOS FLUORESCENTES		
	ATEX 94/9/EC	GOST-R (RTR / RTN)	GOST-K
EJECUCIÓN	⊕ II 2 G Ex ed IIC T5 ⊕ II 2 D Ex tD A21 T70°C	2Ex ed IIC T5 DIP A21 TA 70°C	2Ex ed IIC T5 DIP A21 TA 70°C
INSTALACIÓN	ZONA 1 / 2 - ZONA 21 / 22	ZONA 1 / 2 - ZONA 21 / 22	ZONA 1 / 2 - ZONA 21 / 22
PROTECCIÓN MECÁNICA	IP66	IP66	IP66
CERTIFICADO	KEMA 01 ATEX 2069	POCC IT. ГБ05.В02536	No. 07/43-269
NORMATIVA DE REFERENCIA	EN 60079-0; EN 60079-1; EN 60079-7; EN 61241-1	ГОСТ P 51330.9-99 (МЭК 60079-0-98); ГОСТ P 51330.1-99 (МЭК 60079-1-98); ГОСТ P 51330.8-99; ГОСТ P МЭК 61241-1-1-99	ГОСТ P 51330.0 / 1 / 8 / 14-99 ГОСТ P МЭК 61241-1-1-2002

	GRUPO DE EMERGENCIA		
	ATEX 94/9/EC	GOST-R (RTR / RTN)	GOST-K
EJECUCIÓN	⊕ II 2 G Ex ed IIC T6 ⊕ II 2 D Ex tD A21 T85°C	1Ex ed IIB T6 DIP A21 TA 85°C	1Ex ed IIB T6 DIP A21 TA 85°C
INSTALACIÓN	ZONA 1 / 2 - ZONA 21 / 22	ZONA 1 / 2 - ZONA 21 / 22	ZONA 1 / 2 - ZONA 21 / 22
PROTECCIÓN MECÁNICA	IP66	IP66	IP66
CERTIFICADO	IMQ 08 ATEX 026X	POCC IT. ГБ05.В02537	No. 07/43-269
NORMATIVA DE REFERENCIA	EN 60070-0; EN 60079-7; EN 61241-0; EN 61241-1;	ГОСТ P 51330.9-99 (МЭК 60079-0-98); ГОСТ P 51330.1-99 (МЭК 60079-1-98); ГОСТ P 51330.8-99; ГОСТ P МЭК 61241-1-1-99	ГОСТ P 51330.0 / 1 / 8 / 14-99 ГОСТ P МЭК 61241-1-1-2002

Características mecánicas

Cuerpo	resina de poliéster reforzado con fibra de vidrio autoextinguible seg. UL94
Difusor	poli carbonato resistente a los rayos UV
Cierre	dispositivo con llave hexagonal
Juntas	goma EPDM 60 de alta resistencia a altas temperaturas y a los agentes atmosféricos
Reflector	aluminio esmaltado blanco
Entrada cables	ISO métrica equipada con prensacables y tapón

Características eléctricas

Alimentación	balasto electrónico 220V/240V 50/60Hz (cos $\rho \geq 0,98$)
Portalámpara	doble clavija conexión G13
Cableado	cables aislados de goma silicónica resistente a altas temperaturas
Cajas de conexiones	para conexiones hasta 4 mm/sq
Seguridad	interruptor de seguridad Ex de

ACCESORIOS POR ENCARGO:

- Kit de fijación en poste/ baliza equipado con tornillería de acero inoxidable
- Kit de fijación en el techo equipado con tornillería de acero inoxidable
- Kit de fijación colgante equipado con tornillería de acero inoxidable
- Kit de fijación mural equipado con tornillería de acero inoxidable
- Alimentación balasto electrónico con tensiones distintas al estándar
- Sistema electrónico de AUTODIAGNÓSTICO para grupo de emergencia
- Otras tensiones que el estándar

AVF Datos técnicos

CÓDIGO	TIPO LÁMPARA	CLASE TEMPERATURA (GAS)	CLASE TEMPERATURA (POLVOS)	PORTALÁMPARAS	BOCA ENTRADA DECABLES	GRUPO DE EMERGENCIA	AUTONOMÍA	FIGURA
--------	--------------	-------------------------	----------------------------	---------------	-----------------------	---------------------	-----------	--------

APARATOS PARA LÁMPARAS FLUORESCENTES MONOLÁMPARA Y BI-LÁMPARA - ALIMENTACIÓN 230V 50/60Hz

AVF 118	1 x 18W	T5	T 70°C	G13	3 x M20 x 1,5	-	-	A
AVF 136	1 x 36W	T5	T 70°C	G13	3 x M20 x 1,5	-	-	A
AVF 218	2 x 18W	T5	T 70°C	G13	3 x M20 x 1,5	-	-	A
AVF 236	2 x 36W	T5	T 70°C	G13	3 x M20 x 1,5	-	-	A

APARATOS PARA LÁMPARAS FLUORESCENTES MONOLÁMPARA Y BI-LÁMPARA CON EMERGENCIA - ALIMENTACIÓN 230V 50/60Hz

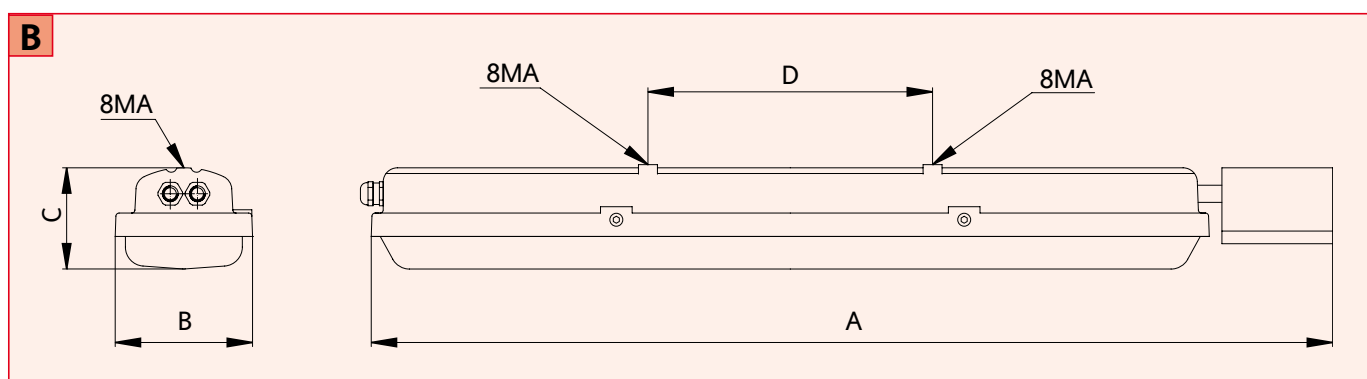
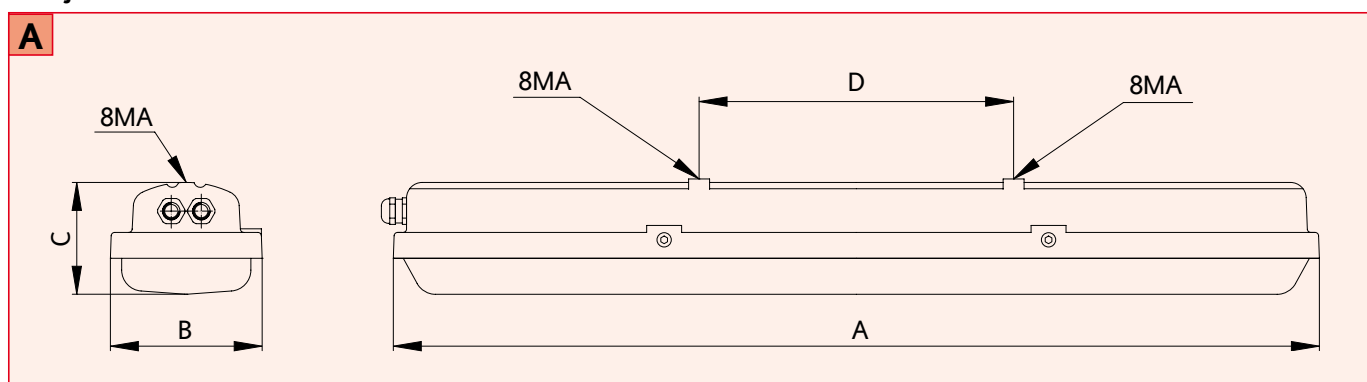
AVF 118-E	1 x 18W	T5	T 70°C	G13	2 x M20 x 1,5	4,8 V - 4Ah	3h	B
AVF 136-E	1 x 36W	T5	T 70°C	G13	2 x M20 x 1,5	4,8 V - 4Ah	3h	B
AVF 218-E	2 x 18W	T5	T 70°C	G13	2 x M20 x 1,5	4,8 V - 4Ah	3h	B
AVF 236-E	2 x 36W	T5	T 70°C	G13	2 x M20 x 1,5	4,8 V - 4Ah	3h	B

AVF Características técnicas

CÓDIGO	A [mm]	B [mm]	C [mm]	D [mm]	PESO [Kg]	BOCA	FIGURA
AVF 118	730	215	160	400	6,00	3 x M20 x 1,5	A
AVF 136	1340	215	160	450	6,50	3 x M20 x 1,5	A
AVF 218	730	215	160	400	7,00	3 x M20 x 1,5	A
AVF 236	1340	215	160	450	7,50	3 x M20 x 1,5	A

CÓDIGO	A [mm]	B [mm]	C [mm]	D [mm]	PESO [Kg]	BOCA	FIGURA
AVF 118-E	925	215	280	400	11,00	2 x M20 x 1,5	B
AVF 136-E	1535	215	280	450	11,50	2 x M20 x 1,5	B
AVF 218-E	925	215	280	400	12,00	2 x M20 x 1,5	B
AVF 236-E	1535	215	280	450	12,50	2 x M20 x 1,5	B

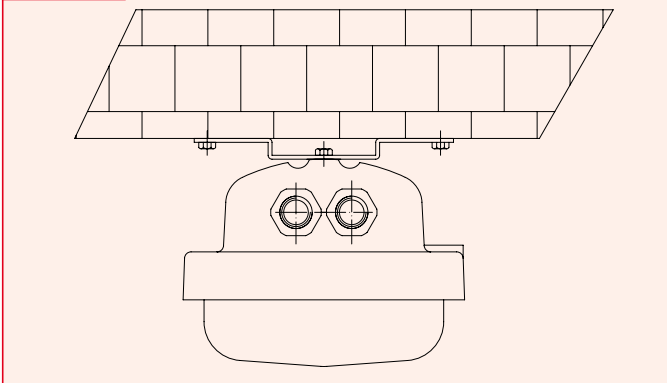
Dibujos dimensionales



AVF Métodos de instalación y montaje

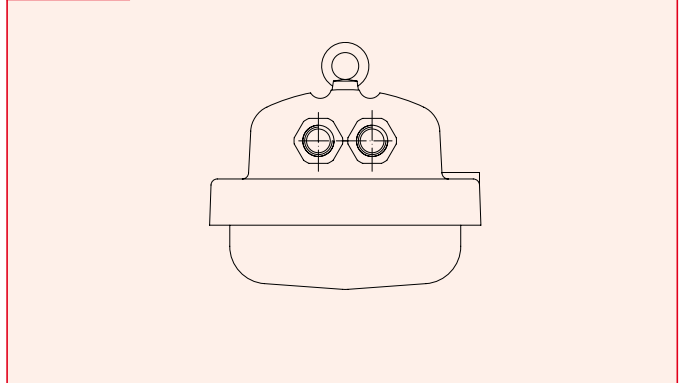
Montaje en el techo

tipo 1



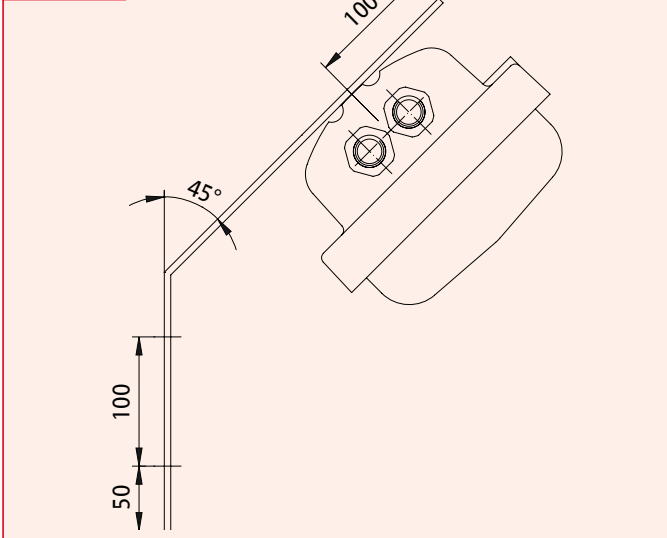
Montaje colgante

tipo 2



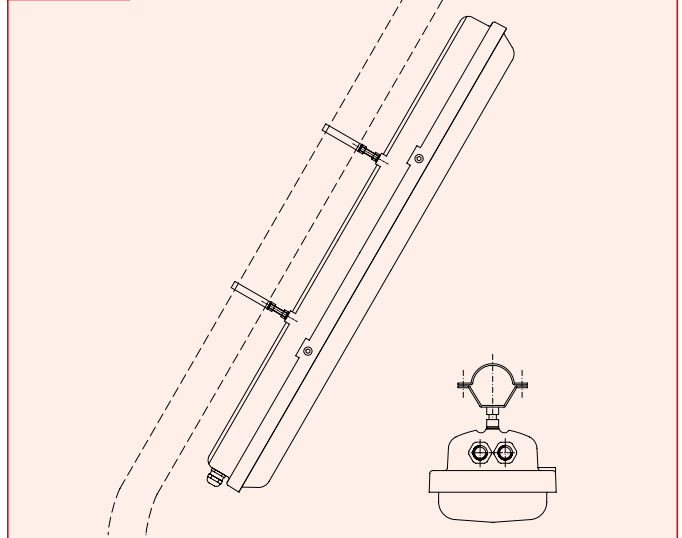
Montaje mural

tipo 3



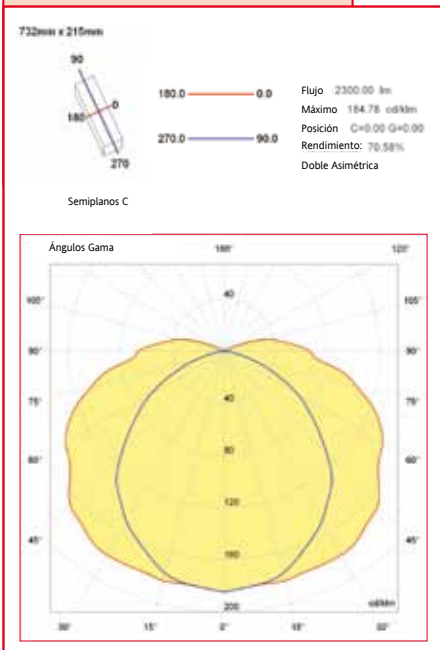
Montaje en poste / baliza ensamblaje típico con soporte

tipo 4

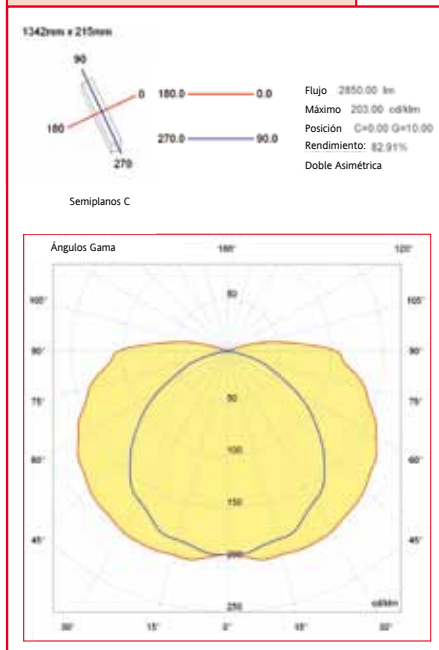


AVF Curvas fotométricas

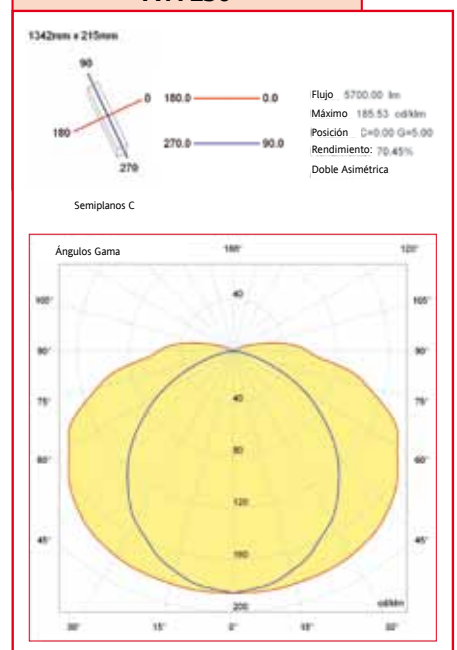
AVF218



AVF136



AVF236



AVF Con grupo de emergencia (Características especiales por encargo)

GENERALIDADES:

El sistema de control combinado con el grupo de emergencia permite gestionar en modo AUTODIAGNÓSTICO la comprobación del funcionamiento de las unidades electrónicas de emergencia.

Con este sistema de control, es posible el funcionamiento en emergencia de todos los tubos y tubos fluorescentes (funcionamiento NO permanente); el microprocesador de control y diagnóstico efectúa las siguientes pruebas:
prueba continua sobre el estado de funcionamiento del dispositivo de carga del grupo de baterías, y presencia de tensión de alimentación
prueba de autonomía en el funcionamiento "en emergencia" (cada 3 meses) con comprobación del estado de carga de la batería
prueba de funcionamiento "en emergencia" (todas las semanas), con comprobación del correcto funcionamiento de la lámpara

Toda la información relativa al diagnóstico se puede tratar individualmente o transmitirse a distancia (control remoto) para un diagnóstico centralizado de toda la instalación de iluminación de emergencia.

LED de balizamiento multicolor en funcionamiento normal (estado de señalización del LED continuo)

ON	ON	ON	ON	ON	ON	ON	ON	ON	Funcionamiento regular
ON	ON	ON	ON	ON	ON	ON	ON	ON	Prueba de duración de la batería fallida
OFF	OFF	OFF	OFF	OFF	OFF	OFF	OFF	OFF	Falta de alimentación
ON	ON	ON	OFF	ON	ON	ON	OFF	ON	Batería no conectada o interrumpida

LED de balizamiento multicolor durante el autodiagnóstico (estado de señalización del LED intermitente)

ON	OFF	ON	OFF	ON	OFF	ON	OFF	ON	Prueba de lámpara en proceso
ON	ON	OFF	ON	ON	OFF	ON	ON	OFF	Prueba de batería en proceso
ON	OFF	ON	OFF	ON	OFF	ON	OFF	ON	Prueba de lámpara fallida

LED de balizamiento multicolor durante la carga de la batería

ON	OFF	ON	OFF	ON	OFF	ON	OFF	ON	Durante 24 horas
ON	ON	ON	ON	ON	ON	ON	ON	ON	Después de 24 horas

AVF Accesorios por encargo

CÓDIGO	DESCRIPCIÓN	INSTALACIÓN	MATERIAL
20301.0162	KIT PARA AVF DE FIJACIÓN EN POSTE D=2"	TIPO 4	ACERO CINCADO
20301.0163	KIT PARA AVF DE FIJACIÓN EN POSTE D=1-1/2"	TIPO 4	ACERO CINCADO
20301.0165	KIT PARA AVF DE FIJACIÓN COLGANTE CON GRILLETES	TIPO 2	ACERO INOXIDABLE
20302.0121	KIT PARA AVF DE FIJACIÓN EN EL TECHO (X 2 UN.)	TIPO 1	ACERO CINCADO
20302.0128	KIT PARA AVF PARA FIJACIÓN MURAL (X 2 UN.)	TIPO 3	ACERO CINCADO
	SISTEMA ELECTRÓNICO DE AUTODIAGNÓSTICO	-	-

NOTAS:

Para tener en cuenta la evolución de la legislación nacional e internacional y de la tecnología, las características indicadas en esta ficha técnica solo deberán considerarse vinculantes después de nuestra confirmación.