

PROYECTORES PARA LÁMPARAS DE INDUCCIÓN

Explosion Proof Electrical Equipment



Iluminación Ex

SFDQL

Instalación: áreas / lugares peligrosos - Zona 1 / 2 (Gas) - Zona 21 / 22 (Polvos)
Clasificación: Grupo II - Categoría 2G 2D

SFDQL



	PROYECTOR	
	ATEX 94/9/EC	GOST-R (RTR / RTN)
EJECUCIÓN	⊕ II 2G Ex eq II T3 ⊕ II 2D Ex tD A21 T 200°C	2Ex eq II T3, Ex tD A21 T200°C
TEMPERATURA AMBIENTE	-40°C ÷ +40°C / -40°C ÷ +60°C	-60°C ÷ +60°C / -60°C ÷ +50°C
PROTECCIÓN MECÁNICA	IP66	IP66
CERTIFICADO	IMQ 09 ATEX 014X	POCC IT. ГБ05.В03654
NORMATIVA DE REFERENCIA	EN 60079-0; EN 60079-5; EN 60079-7; EN 61241-0; EN 61241-1	ГОСТ P 52350.0-05 (МЭК 60079-0: 04); ГОСТ P 52350.1-05 (МЭК 660079-1: 03); ГОСТ P 52350.5-06 (МЭК 660079-5: 07); ГОСТ P 52350.7-05 (МЭК 660079-7: 06); ГОСТ P МЭК 61241-0: 07; МЭК 61241-1: 04

Características mecánicas

Cuerpo	aluminio marino exento de cobre
Difusor	cristal frontal de vidrio templado
Soporte	acero regulable con sistema antirrotación
Reflector	óptico interno de aluminio 99,85 muy puro
Barnizado	exterior con polvos de poliéster termoendurecible resistente a los agentes atmosféricos y a la corrosión – gris RAL 9006
Tornillería	acero inoxidable
Juntas	silicona muy pura resistente al calor
Entrada cables	ISO MÉTRICA equipada con prensacables de latón niquelado

Características eléctricas

Alimentación	180 ÷ 230V DC / 180 ÷ 277V AC x 165W – 55W – 85W
Lámpara	de inducción de larga duración (60.000 horas)
Cajas de conexiones	para conexiones con cables de hasta 4 mm/sq

ACCESORIOS POR ENCARGO:

- Alimentación 90 ÷ 120V AC/DC (solo para 55/85W)

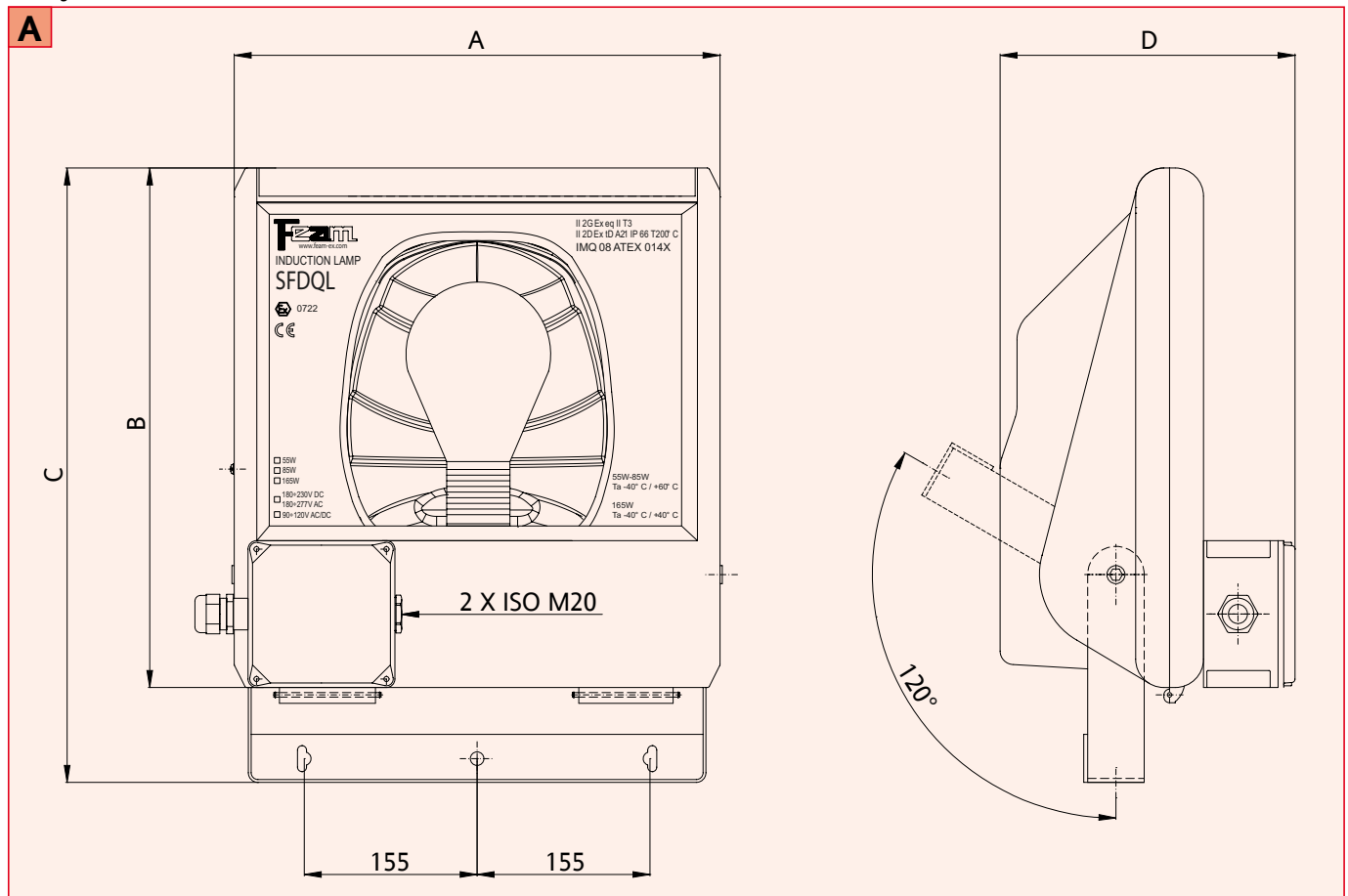
SFDQL Datos técnicos

CÓDIGO	TIPO LÁMPARA	CLASE TEMPERATURA (GAS)	CLASE TEMPERATURA (POLVOS)	BOCA ENTRADA CABLES CON PRENSACABLES	FIGURA
PROYECTOR PARA LÁMPARAS DE INDUCCIÓN - ALIMENTACIÓN 120 ÷ 277V AC 50/60Hz 55W - 85W - 165W					
SFDQL-55JB	55W	T3 (Ta = -40°C / +60°C)	T 200°C	2 x ISO M20	A
SFDQL-85JB	85W	T3 (Ta = -40°C / +60°C)	T 200°C	2 x ISO M20	A
SFDQL-55	55W	T3 (Ta = -40°C / +60°C)	T 200°C	1 x PCE M20	B
SFDQL-85	85W	T3 (Ta = -40°C / +60°C)	T 200°C	1 x PCE M20	B
PROYECTOR PARA LÁMPARAS DE INDUCCIÓN - ALIMENTACIÓN 120 ÷ 277V AC 50/60Hz 55W - 85W - 165W					
SFDQL-165JB	165W	T3 (Ta = -40°C / +40°C)	T 200°C	2 x ISO M20	A
SFDQL-165	165W	T3 (Ta = -40°C / +40°C)	T 200°C	1 x PCE M20	B

SFDQL Características técnicas

CODICE	A [mm]	B [mm]	C [mm]	D [mm]	PESO [Kg]	IMBOCCO	FIGURA
SFDQL-55JB	430	460	545	260	8,50	2 x ISO M20	A
SFDQL-85JB	430	460	545	260	8,70	2 x ISO M20	A
SFDQL-165JB	430	460	545	260	9,50	2 x ISO M20	A
SFDQL-55	430	460	545	180	8,00	1 x PCE M20	B
SFDQL-85	430	460	545	180	8,20	1 x PCE M20	B
SFDQL-165	430	460	545	180	9,00	1 x PCE M20	B

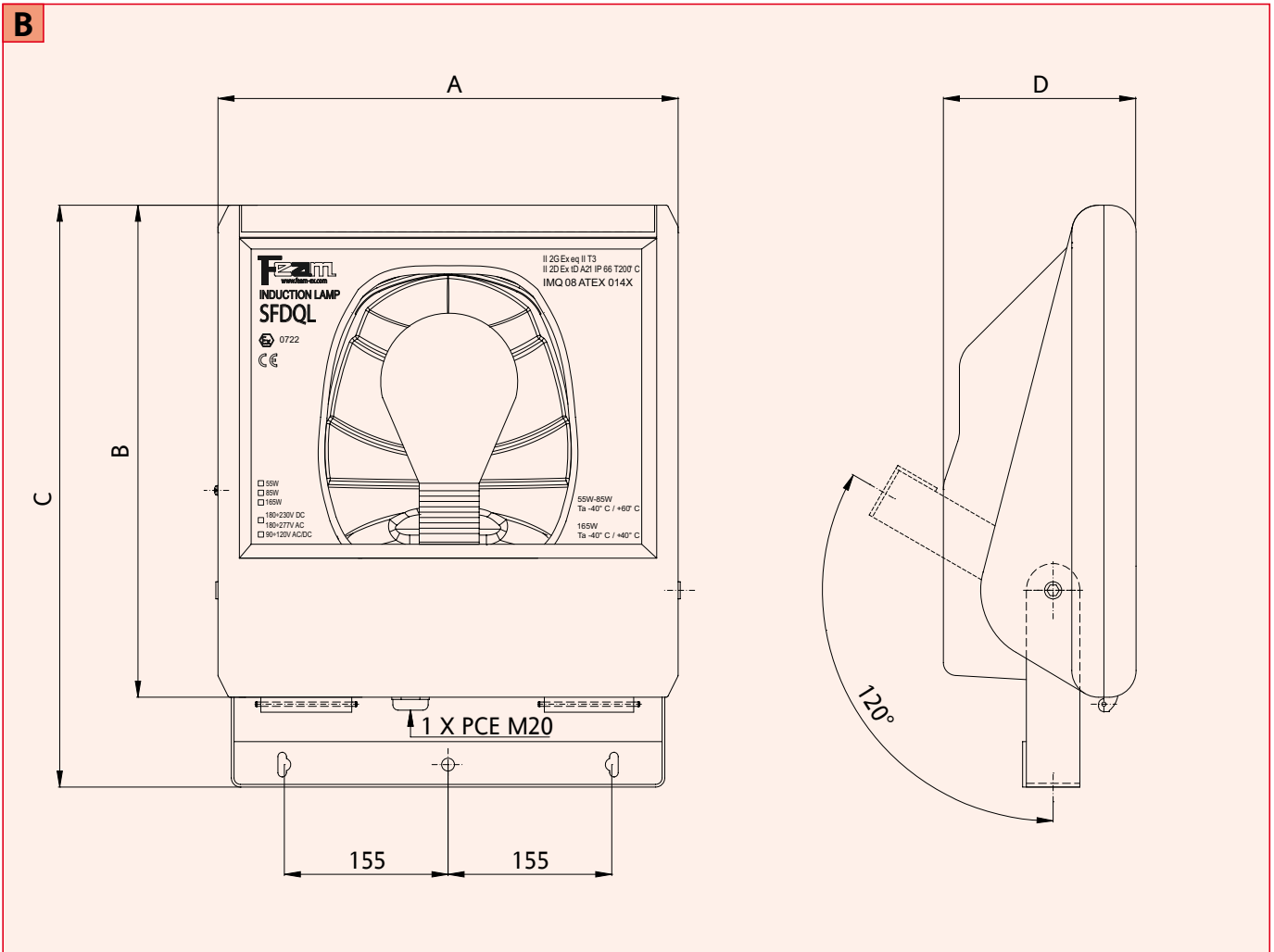
Dibujos dimensionales



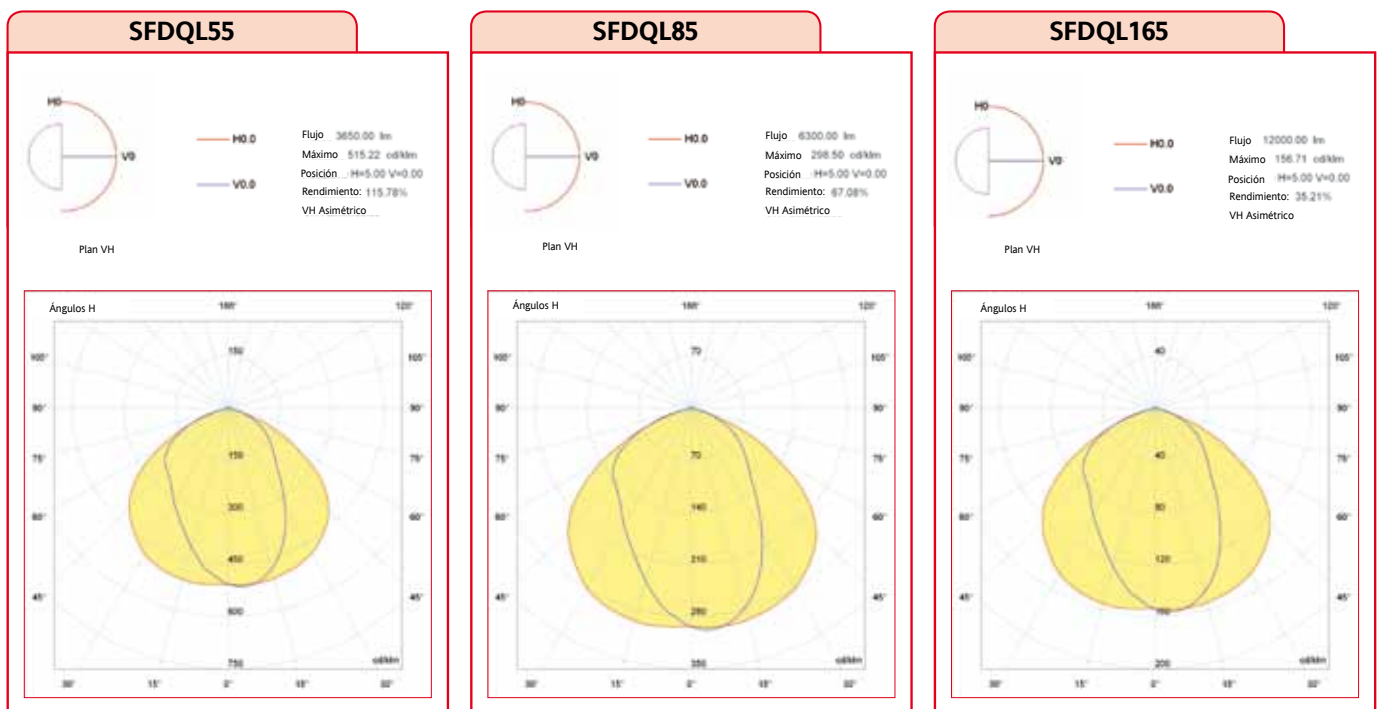
SFDQL Datos técnicos

SFDQL

Dibujos dimensionales



SFDQL Curvas fotométricas

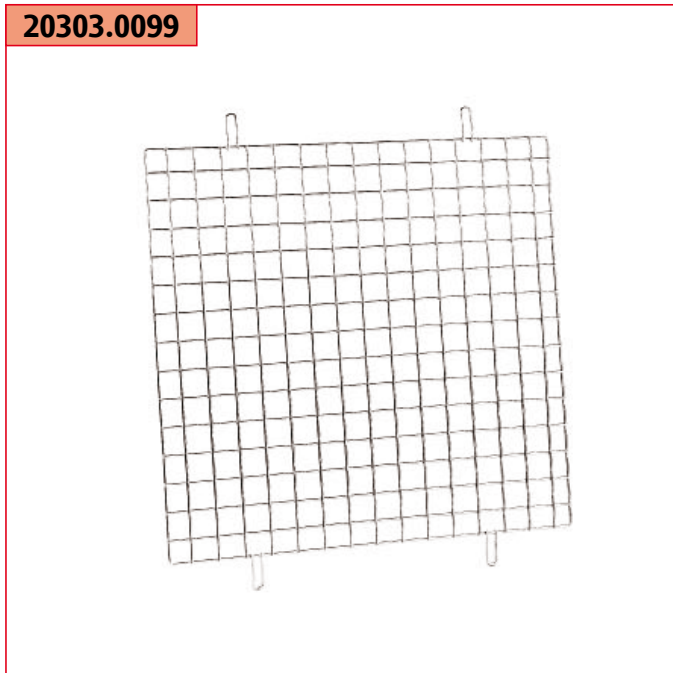


SFDQL Accesorios por encargo

CÓDIGO	DESCRIPCIÓN	MATERIAL
20303.0099	REJILLA DE PROTECCIÓN	ALUMINIO
20303.0100	ADAPTADOR FIJACIÓN EN COLUMNA – DIÁ. 40÷60mm	ACERO BARNIZADO

Rejilla de protección

20303.0099



Adaptador fijación en columna

20303.0100



NOTAS:

Para tener en cuenta la evolución de la legislación nacional e internacional y de la tecnología, las características indicadas en esta ficha técnica solo deberán considerarse vinculantes después de nuestra confirmación.