

APARATOS DE ALUMBRADO PARA LÁMPARAS FLUORESCENTES

Explosion Proof Electrical Equipment

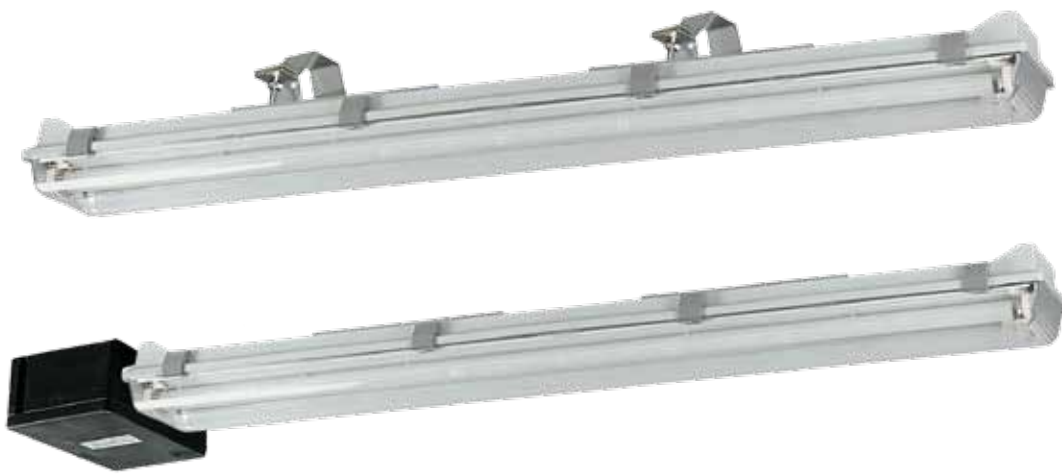


Iluminación Ex

EVSN

Instalación: Áreas / lugares peligrosos - Zona 2 (Gas) - Zona 22 (Polvos)
Clasificación: Grupo II - Categoría 3G 3D

EVSN



	APARATOS FLUORESCENTES	GRUPO DE EMERGENCIA
	ATEX 94/9/EC	ATEX 94/9/EC
EJECUCIÓN	⊕ II 3 G Ex nA II T6/T5 ⊕ II 3 D Ex tD A22 T85°C/T100°C	⊕ II 2 G Ex ed IIC ⊕ II 2 D Ex tD A21 T85°C
TEMPERATURA AMBIENTE	-	-40°C ÷ +55°C
INSTALACIÓN	ZONA 2 - ZONA 22	ZONA 1 / 2 - ZONA 21 / 22
PROTECCIÓN MECÁNICA	IP65	IP66
CERTIFICADO	IMQ 08 ATEX 008X	IMQ 08 ATEX 026X
NORMATIVA DE REFERENCIA	EN 60079-0; EN 60079-15; EN 61241-0; 61241-1	EN 60070-0; EN 60079-7; EN 61241-0; EN 61241-1

Características mecánicas

Cuerpo	resina de poliéster reforzada con fibra de vidrio
Difusor	policarbonato resistente a los rayos UV
Cierre	ganchos de acero inoxidable con dispositivo antivandalismo
Juntas	goma EPDM muy resistente a altas temperaturas y a los agentes atmosféricos
Reflector	de acero barnizado blanco de alta refracción
Entrada cables	equipada con prensacables de PVC y tapón

Características eléctricas

Alimentación	balasto electrónico de dos canales 110÷260V AC/DC 50/60Hz (cos $\rho \geq 0,98$)
Portalámpara	doble clavija conexión G13
Cajas de conexiones	para conexiones de hasta 6 mm/sq

ACCESORIOS POR ENCARGO:

- Kit de fijación en poste / baliza equipado con tornillería de acero inoxidable
- Kit de fijación en el techo equipado con tornillería de acero inoxidable
- Kit de fijación colgante equipado con tornillería de acero inoxidable
- Kit de fijación mural equipado con tornillería de acero inoxidable
- Alimentación balasto electrónico con tensiones distintas al estándar
- Interruptor de seguridad Ex-de
- Sistema electrónico de AUTODIAGNÓSTICO para el grupo de emergencia

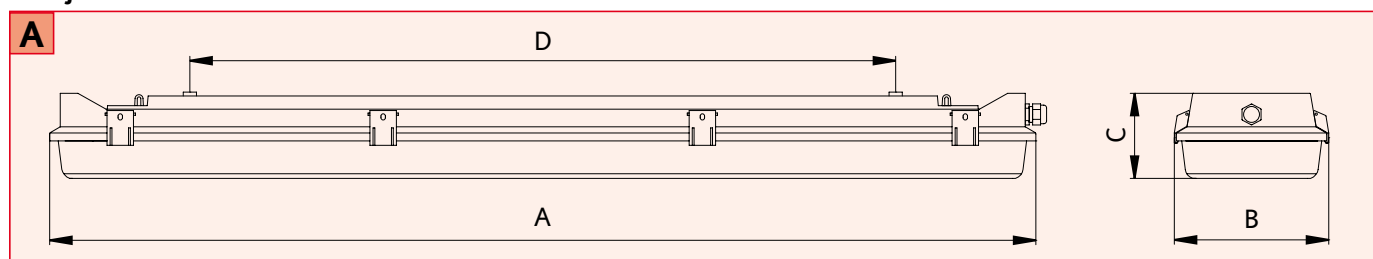
EVSN Datos técnicos

CÓDIGO	TIPO LÁMPARA	CLASE TEMPERATURA (GAS)	CLASE TEMPERATURA (POLVOS)	PORTALÁMPARAS	BOCA ENTRADA CABLES CON PRENSACABLES	GRUPO DE EMERGENCIA	AUTONOMÍA	FIGURA
APARATOS PARA LÁMPARAS FLUORESCENTES MONOLÁMPARA Y BI-LÁMPARA - ALIMENTACIÓN 110V / 260V - 50/60Hz								
EVSN118EL	1 x 18W	T6	T 85°C	G13	1 x PG 13,5	-	-	A
		T5	T100°C					
		T4	T135°C					
EVSN136EL	1 x 36W	T6	T 85°C	G1	1 x PG 13,5	-	-	A
		T5	T100°C					
		T4	T135°C					
EVSN158EL	1 x 58W	T5	T100°C	G13	1 x PG 13,5	-	-	A
EVSN218EL	2 x 18W	T6	T 85°C	G13	1 x PG 13,5	-	-	A
		T5	T100°C					
		T4	T135°C					
EVSN236EL	2 x 36W	T6	T 85°C	G13	1 x PG 13,5	-	-	A
		T5	T100°C					
		T4	T135°C					
EVSN258EL	2 x 58W	T5	T100°C	G13	1 x PG 13,5	-	-	A
APARATOS PARA LÁMPARAS FLUORESCENTES MONOLÁMPARA Y BI-LÁMPARA CON EMERGENCIA - ALIMENTACIÓN 110V / 260V - 50/60Hz								
EVSNE118EL	1 x 18W	T6	T 85°C	G13	1 x PG 13,5	4,8V - 4Ah	3h	B
		T5	T100°C					
		T4	T135°C					
EVSNE136EL	1 x 36W	T6	T 85°C	G13	1 x PG 13,5	4,8V - 4Ah	3h	B
		T5	T100°C					
		T4	T135°C					
EVSNE158EL	1 x 58W	T5	T100°C	G13	1 x PG 13,5	4,8V - 4Ah	3h	B
EVSNE218EL	2 x 18W	T6	T 85°C	G13	1 x PG 13,5	4,8V - 4Ah	3h	B
		T5	T100°C					
		T4	T135°C					
EVSNE236EL	2 x 36W	T6	T 85°C	G13	1 x PG 13,5	4,8V - 4Ah	3h	B
		T5	T100°C					
		T4	T135°C					
EVSNE258EL	2 x 58W	T5	T100°C	G13	1 x PG 13,5	4,8V - 4Ah	3h	B

EVSN Características técnicas

CÓDIGO	A [mm]	B [mm]	C [mm]	D [mm]	PESO [Kg]	BOCA	FIGURA
EVSN118EL	667	90	98	420	1,75	1 x PG 13,5	A
EVSN136EL	1276	90	98	775	2,45	1 x PG 13,5	A
EVSN158EL	1576	90	98	1070	2,65	1 x PG 13,5	A
EVSN218EL	667	155	102	455	2,10	1 x PG 13,5	A
EVSN236EL	1276	155	102	770	3,90	1 x PG 13,5	A
EVSN258EL	1576	155	102	1055	4	1 x PG 13,5	A

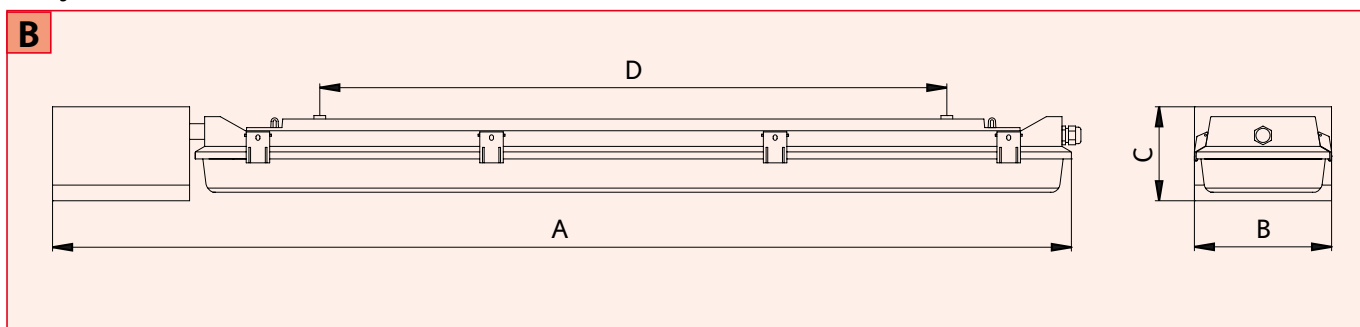
Dibujos dimensionales



EVSN Características técnicas

CÓDIGO	A [mm]	B [mm]	C [mm]	D [mm]	PESO [Kg]	BOCA	FIGURA
EVSNE118EL	842	90	120	420	2,75	1 x PG 13,5	B
EVSNE136EL	1451	90	120	775	3,45	1 x PG 13,5	B
EVSNE158EL	1751	90	120	1070	4,10	1 x PG 13,5	B
EVSNE218EL	842	155	120	455	3,10	1 x PG 13,5	B
EVSNE236EL	1451	155	120	770	4,90	1 x PG 13,5	B
EVSNE258EL	1751	155	120	1055	6,20	1 x PG 13,5	B

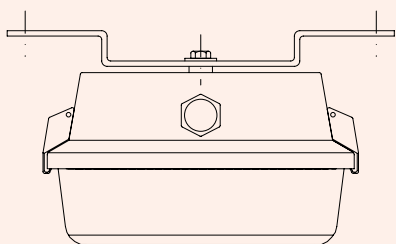
Dibujos dimensionales



EVSN Métodos de instalación y montaje

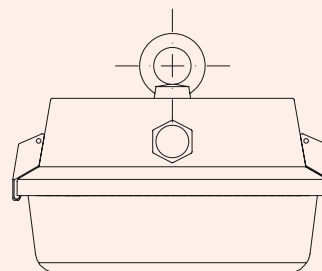
Montaje en el techo

tipo 1



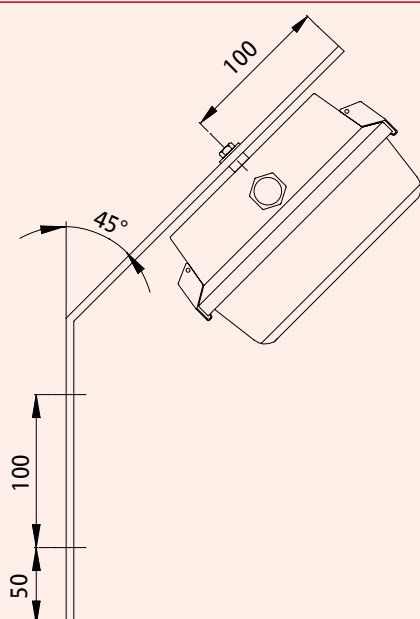
Montaje colgante

tipo 2



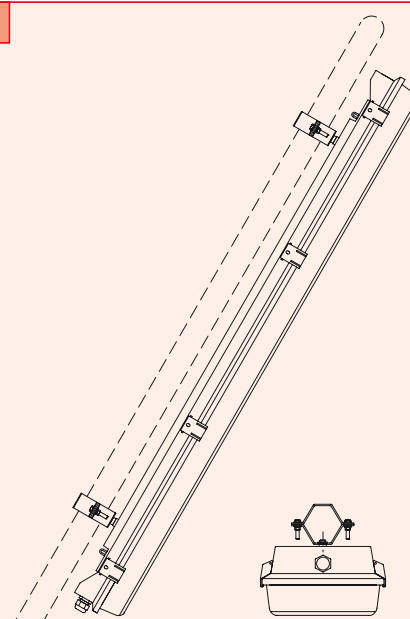
Montaje mural

tipo 3

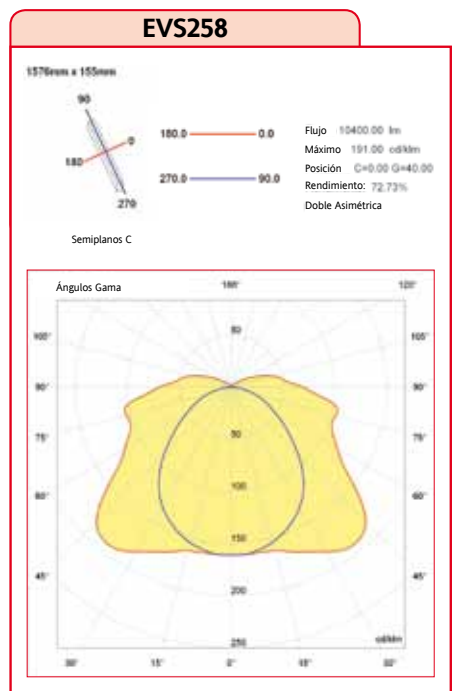
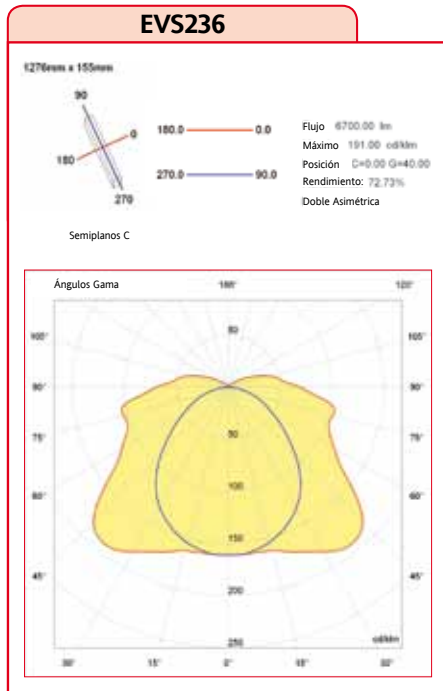
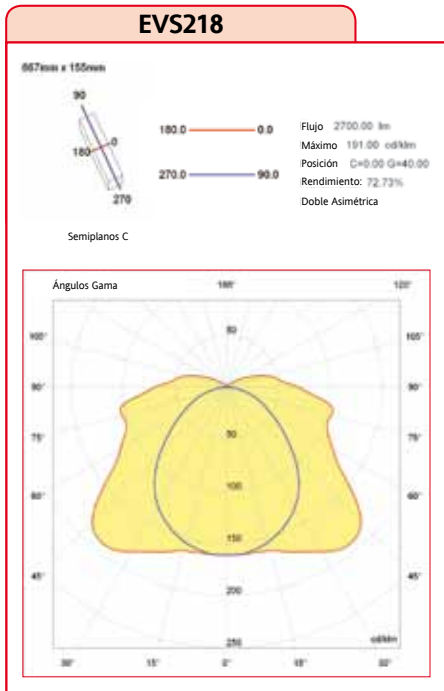
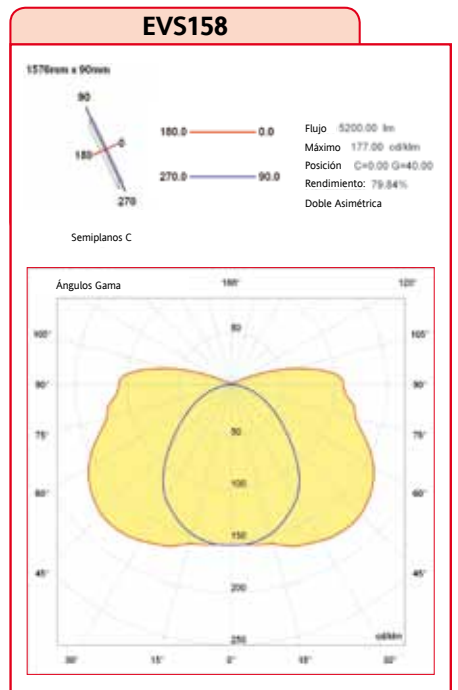
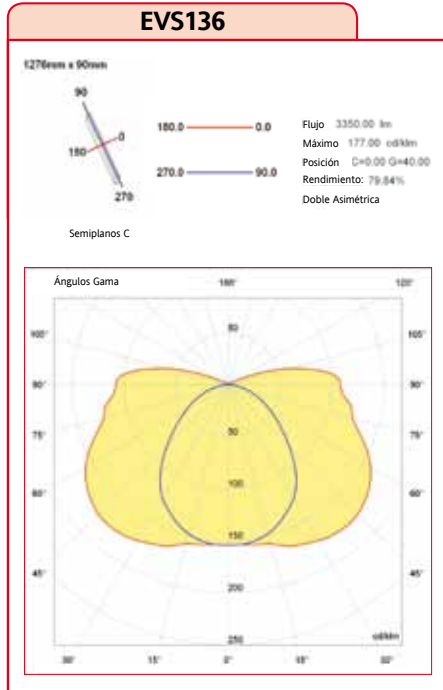
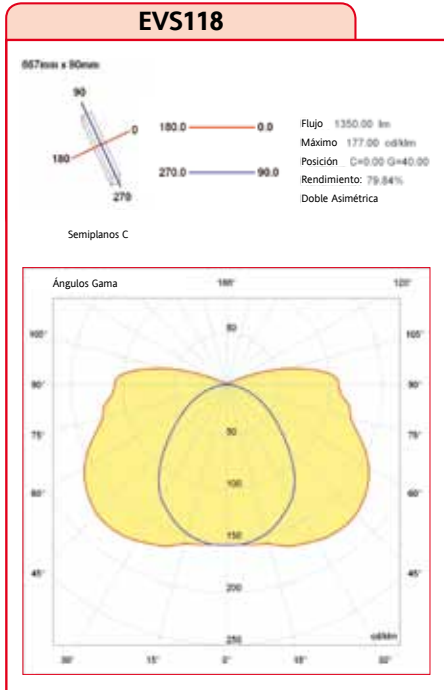


Montaje en poste / baliza ensamblaje típico con soporte

tipo 4



EVSN Curvas fotométricas



EVSN Accesorios por encargo

CÓDIGO	DESCRIPCIÓN	INSTALACIÓN	MATERIAL
20302.0122	KIT PARA EVSN DE FIJACIÓN EN POSTE D=1-1/2"	TIPO 4	ACERO CINCADO
20302.0123	KIT PARA EVSN DE FIJACIÓN EN POSTE D=2"	TIPO 4	ACERO CINCADO
20302.0125	KIT PARA EVSN DE FIJACIÓN EN POSTE D=1"	TIPO 4	ACERO CINCADO
20301.0165	KIT PARA EVSN DE FIJACIÓN COLGANTE CON GRILLETES	TIPO 2	ACERO INOXIDABLE
20303.0091	KIT PARA EVSN DE FIJACIÓN EN EL TECHO (x 2 un.)	TIPO 1	ACERO CINCADO
20303.0092	KIT PARA EVSN DE FIJACIÓN MURAL (x 2 un.)	TIPO 3	ACERO CINCADO

NOTAS:

Para tener en cuenta la evolución de la legislación nacional e internacional y de la tecnología, las características indicadas en esta ficha técnica solo deberán considerarse vinculantes después de nuestra confirmación.