

PROYECTORES PARA LÁMPARAS DE DESCARGA DE GAS

Explosion Proof Electrical Equipment



Iluminación Ex

Instalación: Áreas / lugares peligrosos - Zona 2 (Gas) - Zona 22 (Polvos)
Clasificación: Grupo II - Categoría 3G 3D

SFDN



	PROYECTOR	
	ATEX 94/9/EC	GOST-R (RTR / RTN)
EJECUCIÓN	⊕ II 3 G Ex nR II T3 ⊕ II 3 D Ex tD A22 T200°C	2Ex nR II T3, Ex tD A22 T200°C
TEMPERATURA AMBIENTE	-20°C ÷ +60°C	-60°C ÷ +60°C
PROTECCIÓN MECÁNICA	IP66	IP66
CERTIFICADO	IMQ 08 ATEX 019	POCC IT. ГБ05.В03654
NORMATIVA DE REFERENCIA	EN 60079-0; EN 60079-15; EN 61241-0; 61241-1	ГОСТ P 52350.0-05 (МЭК 60079-0: 04); ГОСТ P 52350.1-05 (МЭК 660079-1: 03); ГОСТ P 52350.5-06 (МЭК 660079-5: 07); ГОСТ P 52350.7-05 (МЭК 660079-7: 06); ГОСТ P МЭК 61241-0: 07; МЭК 61241-1: 04

Características mecánicas

Cuerpo	aluminio marino exento de cobre
Difusor	crystal frontal de vidrio templado
Soporte	acero regulable con sistema antirrotación
Reflector	óptico interno de aluminio 99,85 muy puro
Barnizado	exterior con polvos de poliéster termoendurecible resistente a los agentes atmosféricos y a la corrosión – gris RAL 9006
Tornillería	acero inoxidable
Juntas	silicona muy pura resistente al calor
Entrada cables	equipada con prensacables de PVC
Óptica interna	(S) simétrica, (A) asimétrica, (C) concentrante

Características eléctricas

Alimentación	balasto de inducción 230V - 50Hz compensado (cos ρ ≥ 0,95)
Portalámpara	porcelana con conexión E40 / E27
Cableado	cables aislados de goma silicónica resistente a altas temperaturas
Cajas de conexiones	para conexiones con cables de hasta 4 mm/sq

ACCESORIOS POR ENCARGO:

- Alimentación con balastos para lámpara de descarga con tensiones distintas al estándar
- Definición óptica interna con la sigla (S – A – C) para añadir al código producto

SFDN Datos técnicos

CÓDIGO	TIPO LÁMPARA	CLASE TEMPERATURA (GAS)	CLASE TEMPERATURA (POLVOS)	PORTALÁMPARAS	BOCA ENTRADA CABLES CON PRENSACABLES	FIGURA
--------	--------------	-------------------------	----------------------------	---------------	--------------------------------------	--------

PROYECTORES PARA LÁMPARAS DE VAPOR DE MERCURIO - ALIMENTACIÓN 230V-50Hz

SFDN#250HG-(1)	250 W	T3 (Ta = -20°C / +60°C)	T 200°C	E-40	1 x PCE M20	A
SFDN#400HG-(1)	400 W	T3 (Ta = -20°C / +60°C)	T 200°C	E-40	1 x PCE M20	A

PROYECTORES PARA LÁMPARAS DE YODUROS METÁLICOS - ALIMENTACIÓN 230V-50Hz

SFDN#150MH-(1)	150 W	T3 (Ta = -20°C / +60°C)	T 200°C	E-27	1 x PCE M20	A
SFDN#250MH-(1)	250 W	T3 (Ta = -20°C / +60°C)	T 200°C	E-40	1 x PCE M20	A
SFDN#400MH-(1)	400 W	T3 (Ta = -20°C / +60°C)	T 200°C	E-40	1 x PCE M20	A

PROYECTORES PARA LÁMPARAS DE SODIO DE ALTA PRESIÓN - ALIMENTACIÓN 230V 50Hz

SFDN#150HPNA-(1)	150 W	T3 (Ta = -20°C / +60°C)	T 200°C	E-40	1 x PCE M20	A
SFDN#250HPNA-(1)	250 W	T3 (Ta = -20°C / +60°C)	T 200°C	E-40	1 x PCE M20	A
SFDN#400HPNA-(1)	400 W	T3 (Ta = -20°C / +60°C)	T 200°C	E-40	1 x PCE M20	A

1) ÓPTICA INTERNA: (S) SIMÉTRICA - (A) ASIMÉTRICA - (C) CONCENTRANTE

EJEMPLO: SFDN#400MH-S = PROYECTOR 400W YODUROS METÁLICOS CON ÓPTICA SIMÉTRICA

SFDN Características técnicas

CÓDIGO	A [mm]	B [mm]	C [mm]	D [mm]	PESO [Kg]	BOCA	FIGURA
SFDN#250HG-(1)	544	461	430	180	8,80	1 x PCE M20	A
SFDN#400HG-(1)	544	461	430	180	9,10	1 x PCE M20	A
SFDN#150MH-(1)	544	461	430	180	9,50	1 x PCE M20	A
SFDN#250MH-(1)	544	461	430	180	9,70	1 x PCE M20	A
SFDN#400MH-(1)	544	461	430	180	11,00	1 x PCE M20	A
SFDN#150HPNA-(1)	544	461	430	180	10,50	1 x PCE M20	A
SFDN#250HPNA-(1)	544	461	430	180	11,10	1 x PCE M20	A
SFDN#400HPNA-(1)	544	461	430	180	12,30	1 x PCE M20	A

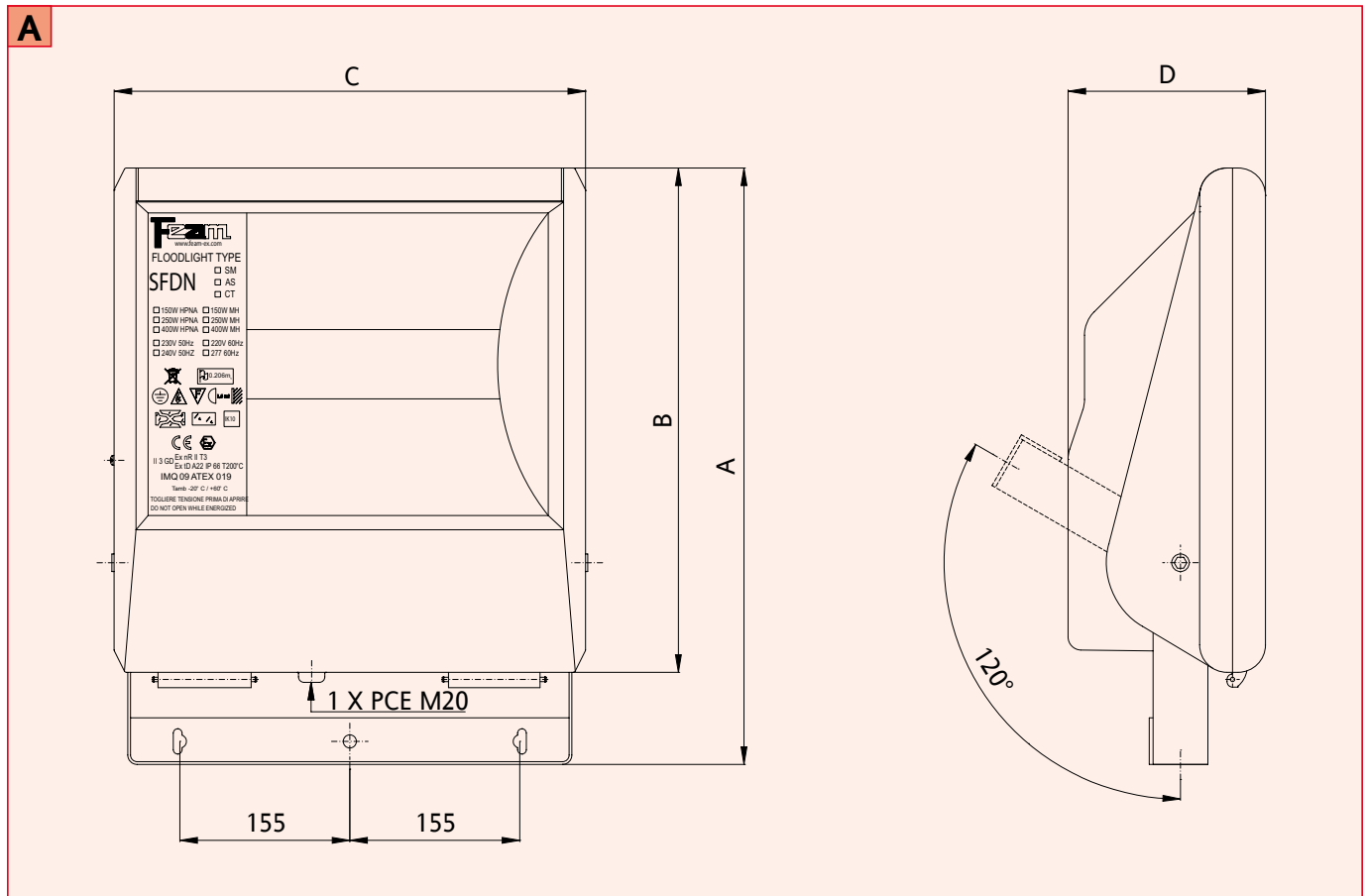
1) ÓPTICA INTERNA: (S) SIMÉTRICA - (A) ASIMÉTRICA - (C) CONCENTRANTE

EJEMPLO: SFDN#400MH-S = PROYECTOR 400W YODUROS METÁLICOS CON ÓPTICA SIMÉTRICA

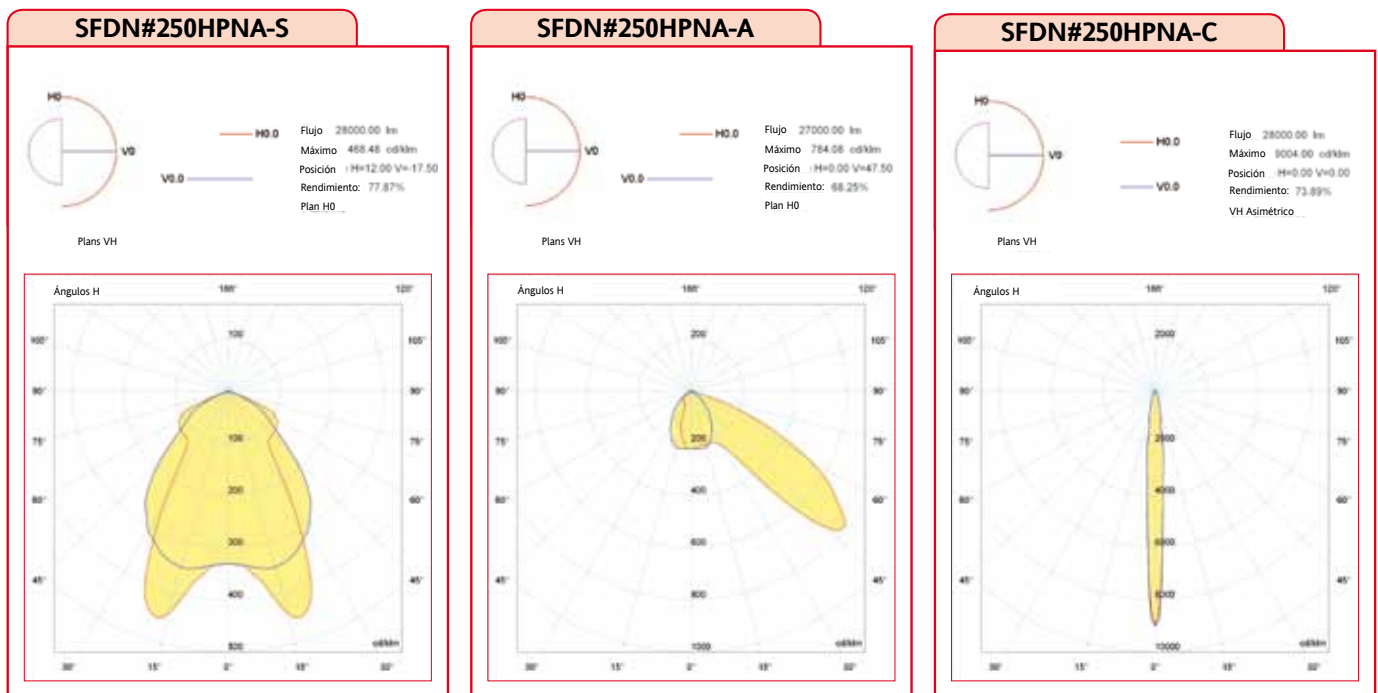
SFDN Características técnicas

SFDN

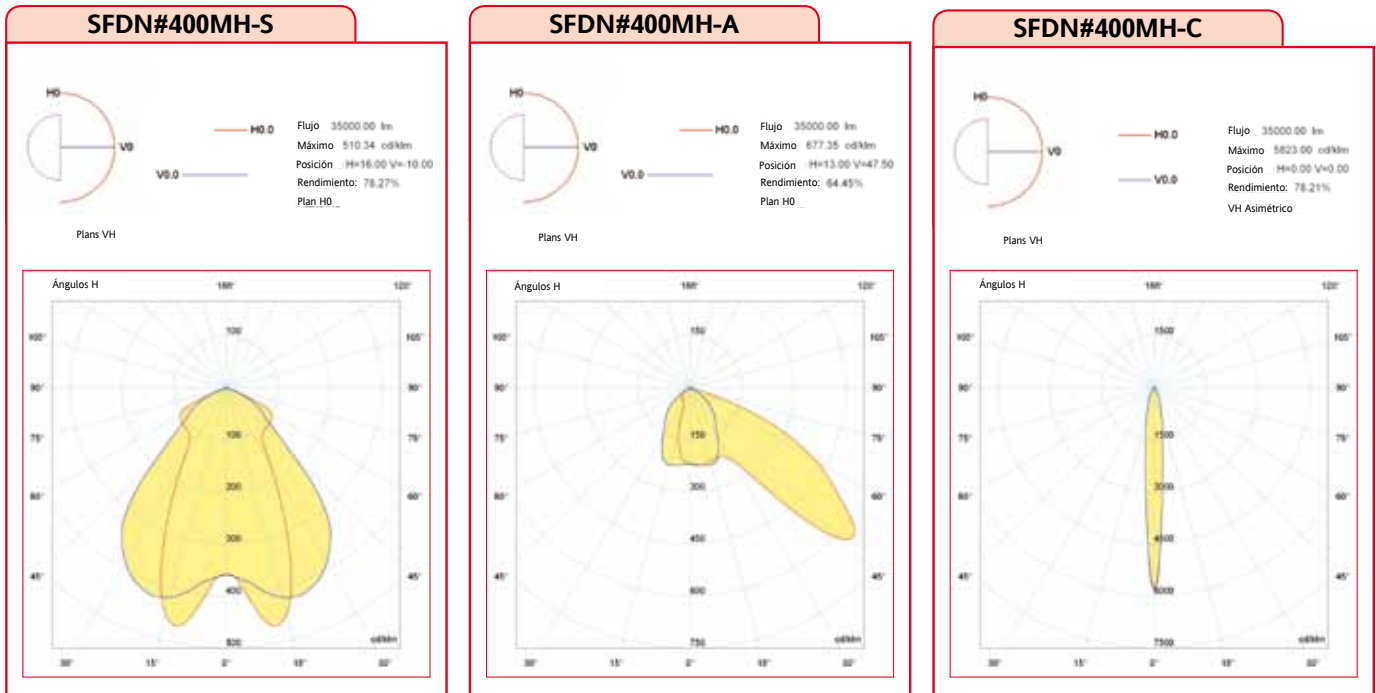
Dibujos dimensionales



SFDN Curvas fotométricas



SFDN Curvas fotométricas

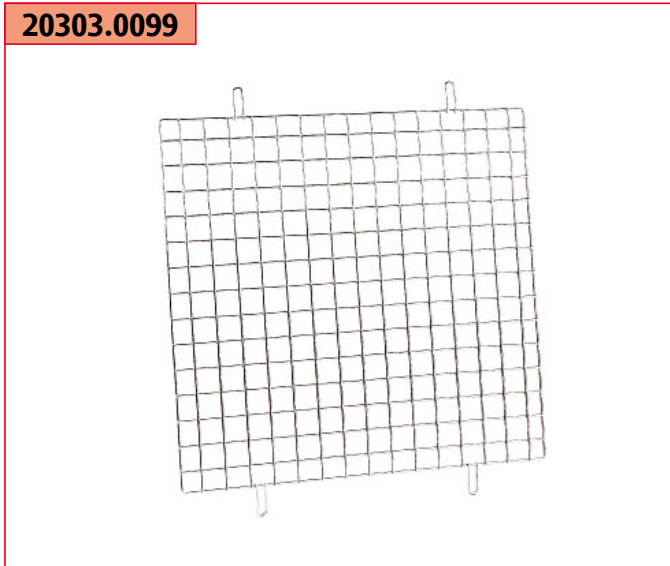


SFDN Accesorios por encargo

CÓDIGO	DESCRIPCIÓN	MATERIAL
20303.0099	REJILLA DE PROTECCIÓN	ALUMINIO
20303.0100	ADAPTADOR FIJACIÓN EN COLUMNA – DIÁ. 40÷60 mm	ACERO BARNIZADO

Rejilla de protección

20303.0099



Adaptador fijación en columna

20303.0100



NOTAS:

Para tener en cuenta la evolución de la legislación nacional e internacional y de la tecnología, las características indicadas en esta ficha técnica solo deberán considerarse vinculantes después de nuestra confirmación.