



Instalación: Área segura  
Clase de aislamiento: I

EVSA



	APARATOS FLUORESCENTES
	CEI / EN
EJECUCIÓN	ESTAÑO INDUSTRIAL
TEMPERATURA AMBIENTE	-
PROTECCIÓN MECÁNICA	IP65
CERTIFICADO	-
NORMATIVA DE REFERENCIA	EN 60598-1 + A1; EN 60598-2-1

## Características mecánicas

Cuerpo	resina de poliéster reforzada con fibra de vidrio
Difusor	policarbonato resistente a los rayos UV
Cierre	ganchos acero inoxidable
Juntas	goma EPDM muy resistente a altas temperaturas y a los agentes atmosféricos
Reflector	acero barnizado blanco de alta refracción
Entrada cables	equipada con prensacables y tapón

## Características eléctricas

Alimentación	balasto electrónico de dos canales 220/240V 50/60Hz (cos $\rho \geq 0,98$ )
Portalámpara	doble clavija conexión G13
Cajas de conexiones	para conexiones de hasta 6 mm/sq

## ACCESORIOS POR ENCARGO:

- Kit de fijación en poste / baliza equipado con tornillería de acero inoxidable
- Kit de fijación en el techo equipado con tornillería de acero inoxidable
- Kit de fijación colgante equipado con tornillería de acero inoxidable
- Kit de fijación mural equipado con tornillería de acero inoxidable
- Alimentación balasto electrónico con tensiones distintas al estándar
- Grupo de emergencia

## EVSA Datos técnicos

CÓDIGO	TIPO LÁMPARA	CLASE TEMPERATURA (GAS)	CLASE TEMPERATURA (POLVOS)	PORTALÁMPARAS	BOCA ENTRADA CABLES CON PRENSACABLES	GRUPO DE EMERGENCIA	AUTONOMÍA	FIGURA
--------	--------------	-------------------------	----------------------------	---------------	--------------------------------------	---------------------	-----------	--------

### APARATOS PARA LÁMPARAS FLUORESCENTES MONOLÁMPARA Y BI-LÁMPARA - ALIMENTACIÓN 110V / 260V - 50/60Hz

EVSA118EL	1 x 18W	-	-	G13	1 x PG 13,5	-	-	A
EVSA136EL	1 x 36W	-	-	G13	1 x PG 13,5	-	-	A
EVSA158EL	1 x 58W	-	-	G13	1 x PG 13,5	-	-	A
EVSA218EL	2 x 18W	-	-	G13	1 x PG 13,5	-	-	A
EVSA236EL	2 x 36W	-	-	G13	1 x PG 13,5	-	-	A
EVSA258EL	2 x 58W	-	-	G13	1 x PG 13,5	-	-	A

### APARATOS PARA LÁMPARAS FLUORESCENTES MONOLÁMPARA Y BI-LÁMPARA CON EMERGENCIA - ALIMENTACIÓN 110V / 260V - 50/60Hz

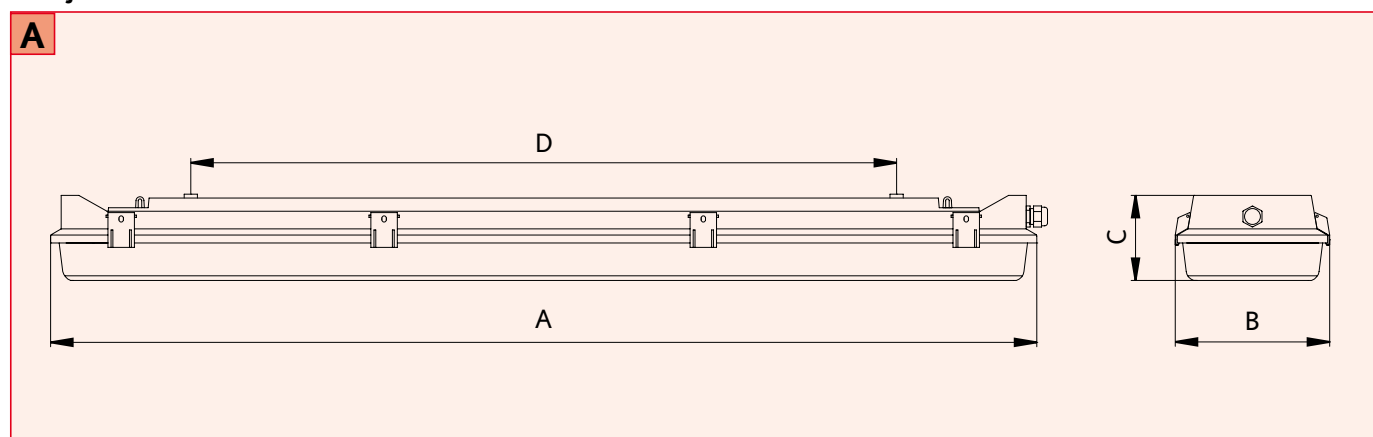
EVSA118EL-E	1 x 18W	-	-	G13	1 x PG 13,5	4,8V - 4Ah	3h	A
EVSA136EL-E	1 x 36W	-	-	G13	1 x PG 13,5	4,8V - 4Ah	3h	A
EVSA158EL-E	1 x 58W	-	-	G13	1 x PG 13,5	4,8V - 4Ah	3h	A
EVSA218EL-E	2 x 18W	-	-	G13	1 x PG 13,5	4,8V - 4Ah	3h	A
EVSA236EL-E	2 x 36W	-	-	G13	1 x PG 13,5	4,8V - 4Ah	3h	A
EVSA258EL-E	2 x 58W	-	-	G13	1 x PG 13,5	4,8V - 4Ah	3h	A

## EVSA Características técnicas

CÓDIGO	A [mm]	B [mm]	C [mm]	D [mm]	PESO [Kg]	BOCA	FIGURA
EVSA118EL	667	90	98	420	1,75	1 x PG 13,5	A
EVSA136EL	1276	90	98	775	2,45	1 x PG 13,5	A
EVSA158EL	1576	90	98	1070	3,10	1 x PG 13,5	A
EVSA218EL	667	155	102	455	2,10	1 x PG 13,5	A
EVSA236EL	1276	155	102	770	3,90	1 x PG 13,5	A
EVSA258EL	1576	155	102	1055	5,20	1 x PG 13,5	A

CÓDIGO	A [mm]	B [mm]	C [mm]	D [mm]	PESO [Kg]	BOCA	FIGURA
EVSA118EL-E	667	90	98	420	2,30	1 x PG 13,5	A
EVSA136EL-E	1276	90	98	775	3,00	1 x PG 13,5	A
EVSA158EL-E	1576	90	98	1070	3,60	1 x PG 13,5	A
EVSA218EL-E	667	155	102	455	2,60	1 x PG 13,5	A
EVSA236EL-E	1276	155	102	770	4,40	1 x PG 13,5	A
EVSA258EL-E	1576	155	102	1055	5,70	1 x PG 13,5	A

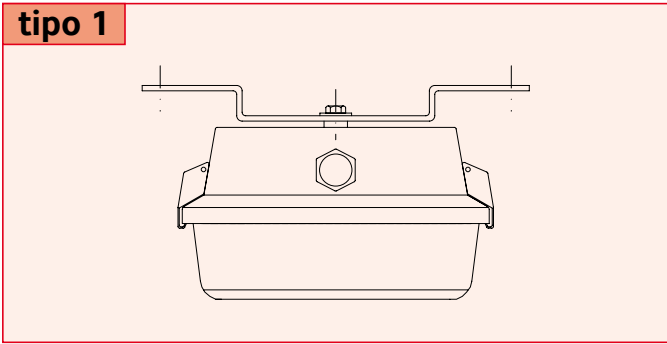
### Dibujos dimensionales



# EVSA Métodos de instalación y montaje

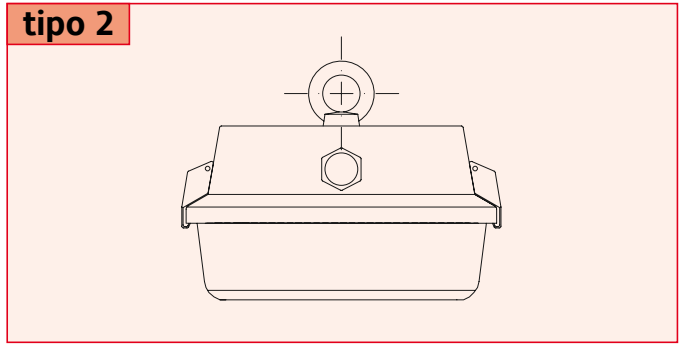
## Montaje en el techo

tipo 1



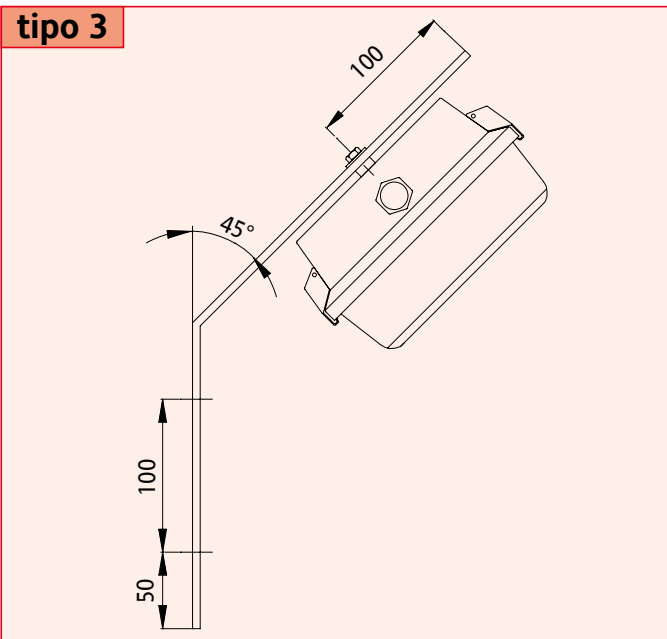
## Montaje colgante

tipo 2



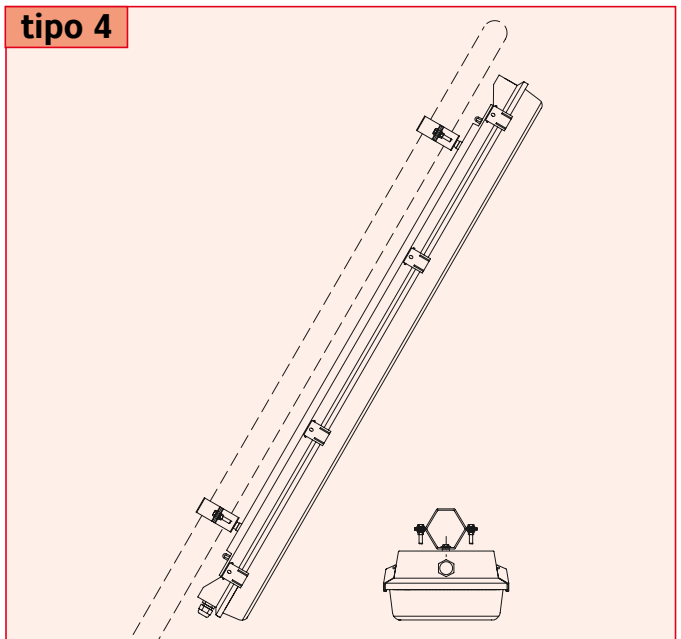
## Montaje mural

tipo 3



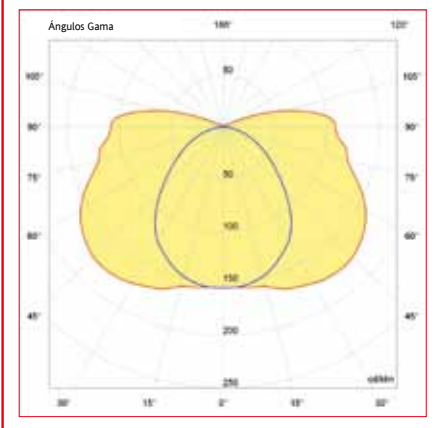
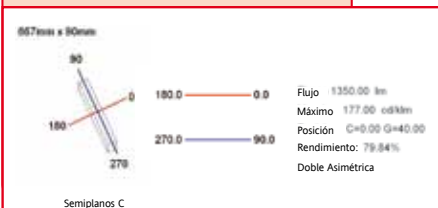
## Montaje en poste / baliza ensamblaje típico con soporte

tipo 4

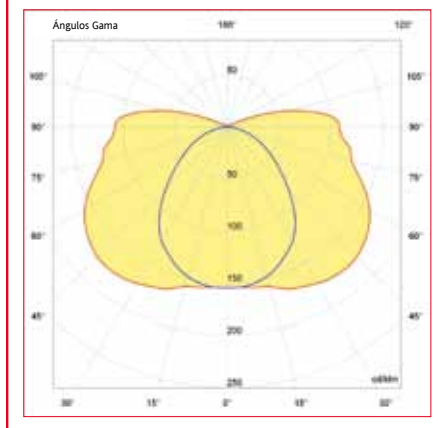
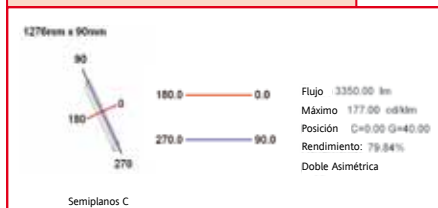


## EVSA Curvas fotométricas

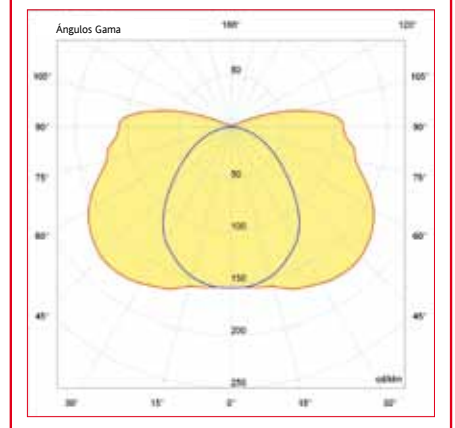
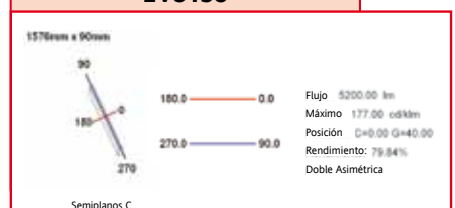
EV5118



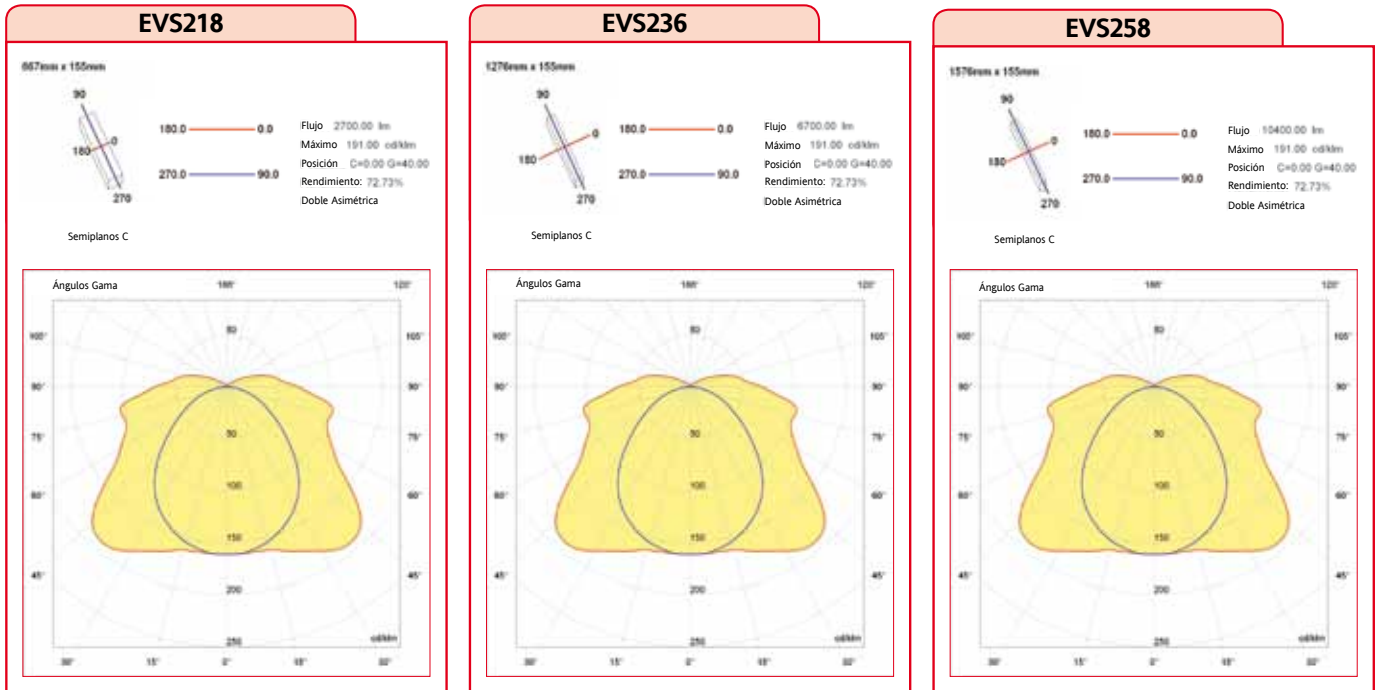
EV5136



EV5158



## EVSA Curvas fotométricas



## EVSA Accesorios por encargo

CÓDIGO	DESCRIPCIÓN	INSTALACIÓN	MATERIAL
20302.0122	KIT PARA EVSA DE FIJACIÓN EN POSTE D=1-1/2"	TIPO 4	ACERO CINCADO
20302.0123	KIT PARA EVSA DE FIJACIÓN EN POSTE D=2"	TIPO 4	ACERO CINCADO
20302.0125	KIT PARA EVSA DE FIJACIÓN EN POSTE D=1"	TIPO 4	ACERO CINCADO
20301.0165	KIT PARA EVSA DE FIJACIÓN COLGANTE CON GRILLETES	TIPO 2	ACERO INOXIDABLE
20303.0091	KIT PARA EVSA DE FIJACIÓN EN EL TECHO (x 2 un.)	TIPO 1	ACERO CINCADO
20303.0092	KIT PARA EVSA DE FIJACIÓN MURAL (x 2 un.)	TIPO 3	ACERO CINCADO

### NOTAS:

Para tener en cuenta la evolución de la legislación nacional e internacional y de la tecnología, las características indicadas en esta ficha técnica solo deberán considerarse vinculantes después de nuestra confirmación.