



Instalación: Área segura  
Clase de aislamiento: I

## SFDA



	PROYECTOR
	CEI / EN
EJECUCIÓN	ESTAÑO INDUSTRIAL
TEMPERATURA AMBIENTE	-
PROTECCIÓN MECÁNICA	IP66
CERTIFICADO	-
NORMATIVA DE REFERENCIA	EN 60598-1 + A1; EN 60598-2-5

### Características mecánicas

Cuerpo	aluminio marino exento de cobre
Difusor	crystal frontal de vidrio templado
Soporte	acero regulable con sistema antirrotación
Reflector	óptico interno de aluminio 99,85 muy puro
Barnizado	exterior con polvos de poliéster termoendurecible resistente a los agentes atmosféricos y a la corrosión – gris RAL 9006
Tornillería	acero inoxidable
Juntas	silicona muy pura resistente al calor
Entrada cables	equipada con prensacables
Óptica interna	(S) simétrica, (A) asimétrica, (C) concentrante

### Características eléctricas

Alimentación	balasto de inducción 230V - 50Hz compensado ( $\cos \rho \geq 0,95$ )
Portalámpara	porcelana con conexión E40
Cableado	cables aislados de goma silicónica resistente a altas temperaturas
Cajas de conexiones	para conexiones con cables de hasta 4 mm/sq

### ACCESORIOS POR ENCARGO:

- Alimentación con balastos para lámpara de descarga con tensiones distintas al estándar
- Roscados entradas de cable distintas al estándar
- Preparado para un segundo prensacables que permite conectar el producto en serie
- Definición óptica interna con la sigla (S – A – C) para añadir al código de product

## SFDA Datos técnicos

CÓDIGO	TIPO LÁMPARA	CLASE TEMPERATURA (GAS)	CLASE TEMPERATURA (POLVOS)	PORTALÁMPARAS	BOCA ENTRADA CABLES CON PRENSACABLES	FIGURA
--------	--------------	-------------------------	----------------------------	---------------	--------------------------------------	--------

### PROYECTORES PARA LÁMPARAS DE VAPOR DE MERCURIO - ALIMENTACIÓN 230V-50Hz

SFDA#250HG-(1)	250 W	-	-	E-40	1 x PCE M20	A
SFDA#400HG-(1)	400 W	-	-	E-40	1 x PCE M20	A

### PROYECTORES PARA LÁMPARAS DE YODUROS METÁLICOS - ALIMENTACIÓN 230V-50Hz

SFDA#150MH-(1)	150 W	-	-	E-27	1 x PCE M20	A
SFDA#250MH-(1)	250 W	-	-	E-40	1 x PCE M20	A
SFDA#400MH-(1)	400 W	-	-	E-40	1 x PCE M20	A

### PROYECTORES PARA LÁMPARAS DE SODIO DE ALTA PRESIÓN - ALIMENTACIÓN 230V 50Hz

SFDA#150HPNA-(1)	150 W	-	-	E-40	1 x PCE M20	A
SFDA#250HPNA-(1)	250 W	-	-	E-40	1 x PCE M20	A
SFDA#400HPNA-(1)	400 W	-	-	E-40	1 x PCE M20	A

(1) ÓPTICA INTERNA: (S) SIMÉTRICA - (A) ASIMÉTRICA - (C) CONCENTRANTE

**EJEMPLO:** SFDN#400MH-S = PROYECTOR 400W YODUROS METÁLICOS CON ÓPTICA SIMÉTRICA

## SFDA Características técnicas

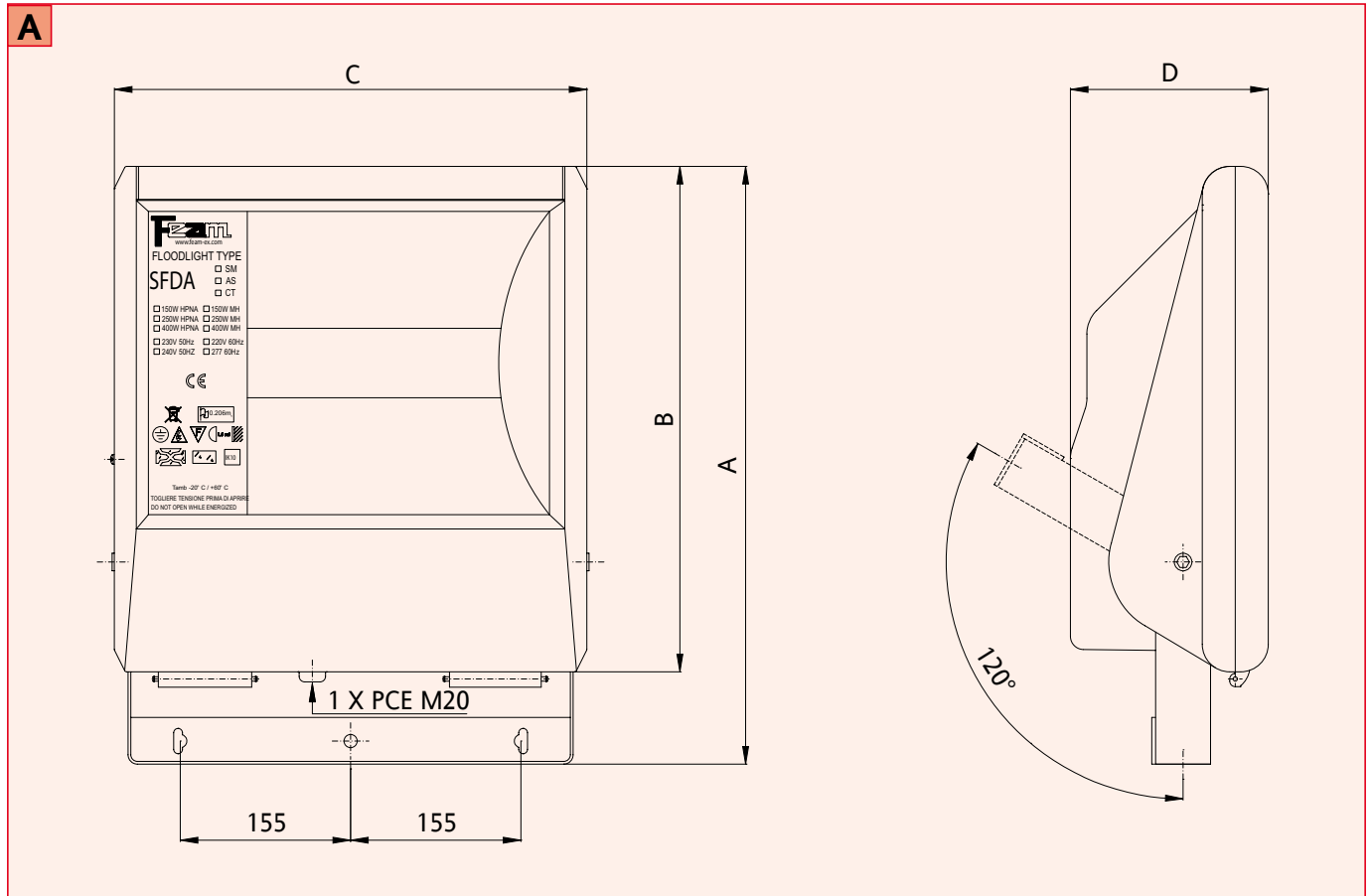
CÓDIGO	A [mm]	B [mm]	C [mm]	D [mm]	PESO [Kg]	BOCA	FIGURA
SFDA#250HG-(1)	544	461	430	180	8,80	1 x PCE M20	A
SFDA#400HG-(1)	544	461	430	180	9,10	1 x PCE M20	A
SFDA#150MH-(1)	544	461	430	180	9,50	1 x PCE M20	A
SFDA#250MH-(1)	544	461	430	180	9,70	1 x PCE M20	A
SFDA#400MH-(1)	544	461	430	180	11,00	1 x PCE M20	A
SFDA#150HPNA-(1)	544	461	430	180	10,50	1 x PCE M20	A
SFDA#250HPNA-(1)	544	461	430	180	11,10	1 x PCE M20	A
SFDA#400HPNA-(1)	544	461	430	180	12,30	1 x PCE M20	A

(1) ÓPTICA INTERNA: (S) SIMÉTRICA - (A) ASIMÉTRICA - (C) CONCENTRANTE

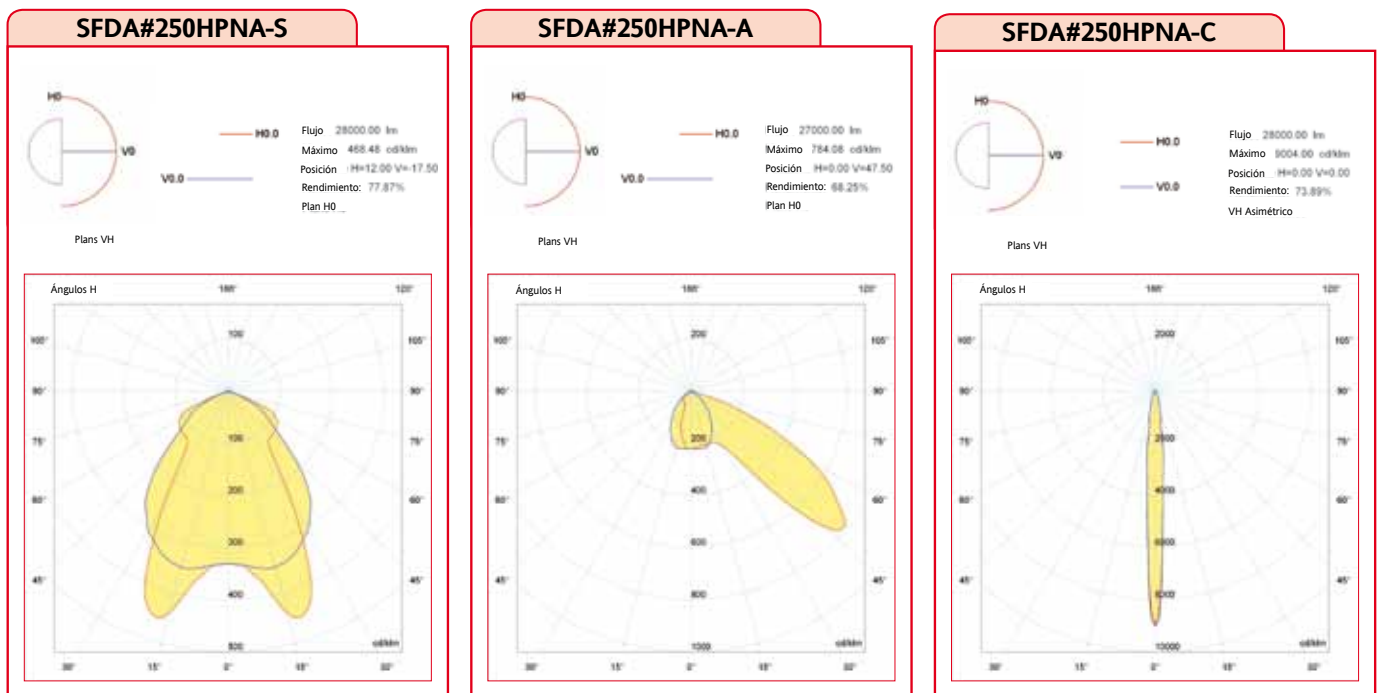
**EJEMPLO:** SFDN#400MH-S = PROYECTOR 400W YODUROS METÁLICOS CON ÓPTICA SIMÉTRICA

# SFDA Características técnicas

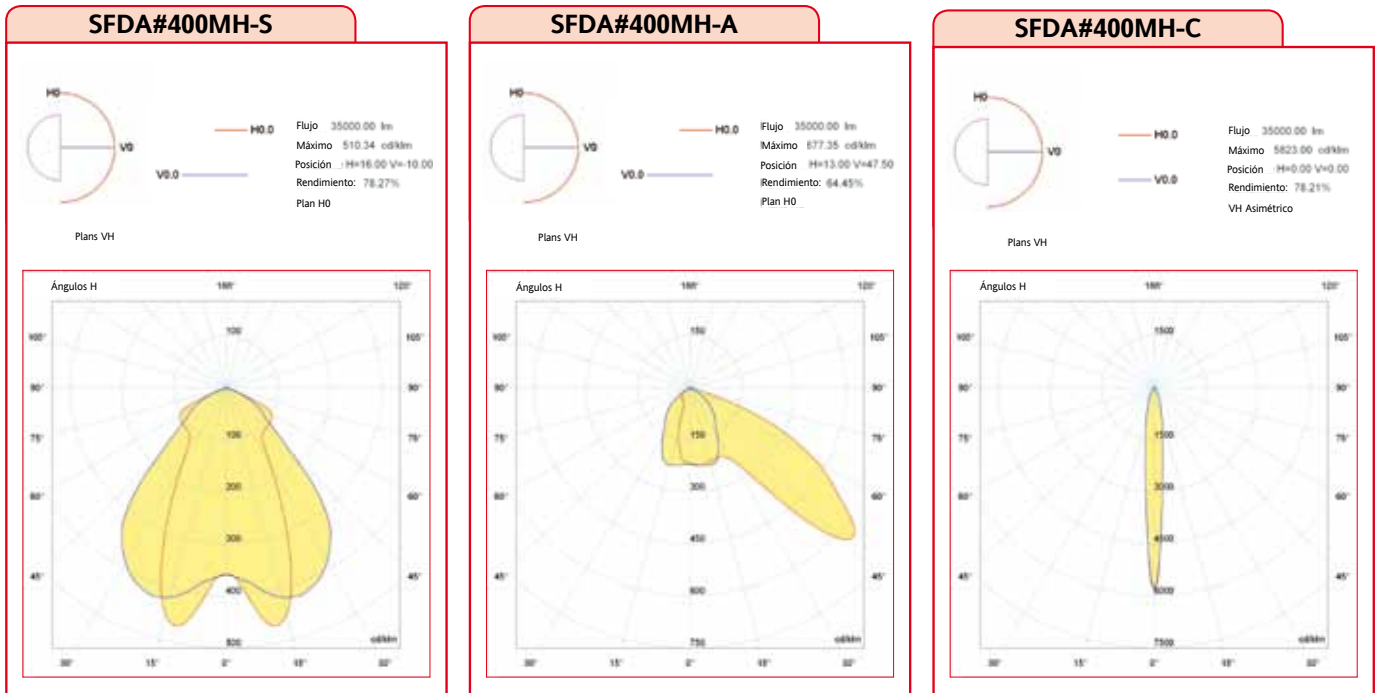
## Dibujos dimensionales



## SFDA Curvas fotométricas



## SFDA Curvas fotométricas

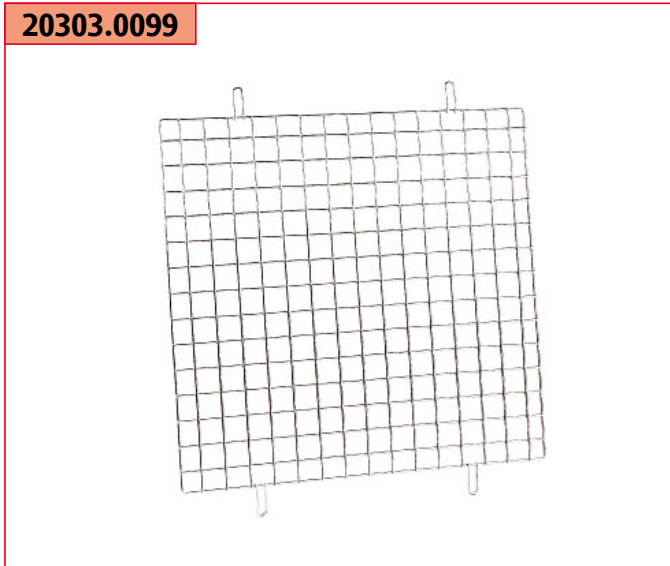


## SFDA Accesorios por encargo

CÓDIGO	DESCRIPCIÓN	MATERIAL
20303.0099	REJILLA DE PROTECCIÓN	ALUMINIO
20303.0100	ADAPTADOR FIJACIÓN EN COLUMNA – DIÁ. 40÷60mm	ACERO BARNIZADO

### Rejilla de protección

**20303.0099**



### Adaptador fijación en columna

**20303.0100**



**NOTAS:**

Para tener en cuenta la evolución de la legislación nacional e internacional y de la tecnología, las características indicadas en esta ficha técnica solo deberán considerarse vinculantes después de nuestra confirmación.