



Instalación: Áreas / lugares peligrosos - Zona 2 (Gas) - Zona 22 (Polvos)
Clasificación: Grupo II - Categoría 3G 3D

EWN



	APARATOS DE ALUMBRADO
	ATEX 94/9/EC
EJECUCIÓN	⊕ II 3G Ex nR IIC Gc ⊕ II 3D Ex tc IIIC T200°C Dc
TEMPERATURA AMBIENTE	-40°C ÷ +60°C
PROTECCIÓN MECÁNICA	IP66
CERTIFICADO	IMQ 10 ATEX 032X
NORMATIVA DE REFERENCIA	EN 60079-0:2009; EN 60079-15:2010; EN 60079-31:2009

Características mecánicas

Cuerpo	aluminio marino exento de cobre
Globo	vidrio de borosilicato resistente a los golpes y a las altas temperaturas
Barnizado	exterior con polvos epoxídicos de color gris RAL-9006
Tornillería	exterior de acero inoxidable
Juntas	de goma silicónica

Características eléctricas

Alimentación (PRC)	balasto de inducción 230V 50Hz compensado (cos $\rho \geq 0,95$)
Portalámpara	de porcelana con conexión E27/E40
Cableado	cables aislados de goma silicónica resistente a altas temperaturas
Cajas de conexiones	para conexiones de hasta 4 mm/sq

ACCESORIOS POR ENCARGO:

- Kit de fijación en el techo equipado con tornillería de acero inoxidable
- Kit de fijación colgante equipado con tornillería de acero inoxidable
- Kit de fijación en poste 25° para diámetros de 1 1/2"
- Kit de fijación mural equipado con tornillería de acero inoxidable
- Rejilla de protección de acero cincado
- Rejilla de protección de acero inoxidable
- Reflectores de aluminio esmaltado blanco
- Reflectores de aluminio esmaltado blanco inclinados 30°
- Reflectores de acero inoxidable AISI 316L
- Barnizado exterior de color por encargo
- Alimentación con balastos para lámpara de descarga con tensiones distintas al estándar
- Roscados entradas de cable distintas al estándar

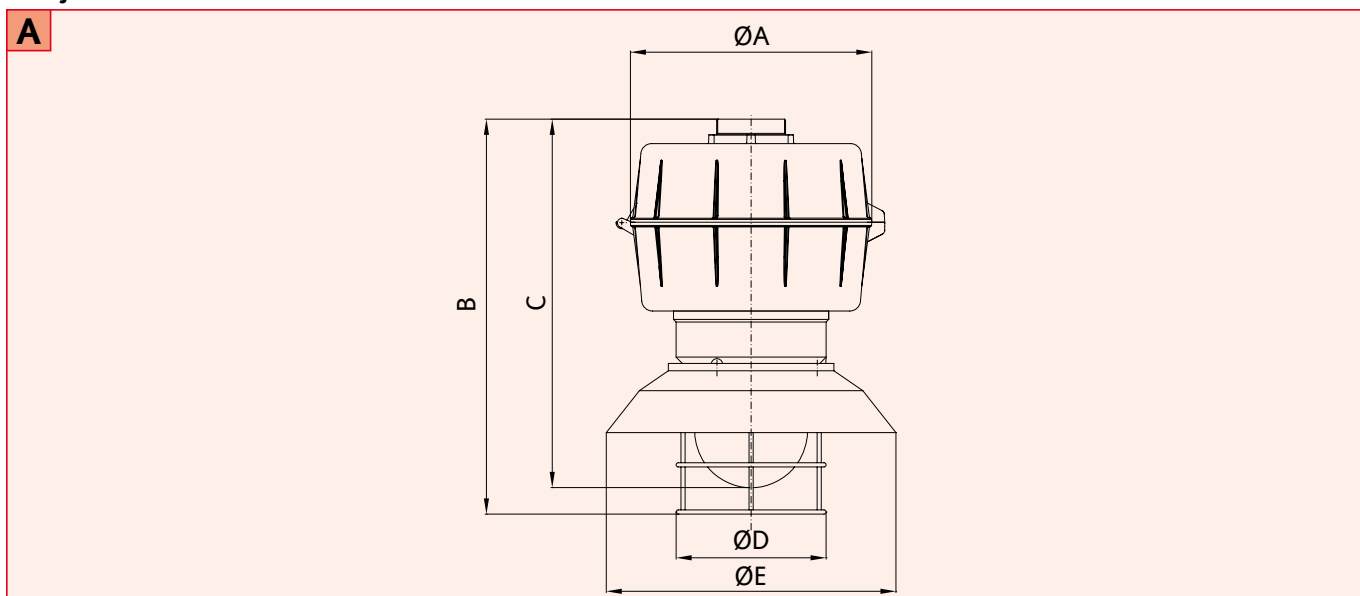
EWN Datos técnicos

CÓDIGO	TIPO LÁMPARA	CLASE TEMPERATURA (GAS)	CLASE TEMPERATURA (POLVOS)	PORTALÁMPARAS	FIGURA
APARATOS PARA LÁMPARAS DE VAPOR DE MERCURIO - ALIMENTACIÓN 230V-50Hz					
EWN2-80HG	80 W	T3	T 200°C	E-27	A
EWN2-125HG	125 W	T3	T 200°C	E-27	A
EWN3-250HG	250W	T3	T 200°C	E-40	A
EWN5-400HG	400 W	T3	T 200°C	E-40	A
APARATOS PARA LÁMPARAS DE YODUROS METÁLICOS - ALIMENTACIÓN 230V-50Hz					
EWN2-70MH	70 W	T3	T 200°C	E-27	A
EWN2-100MH	100 W	T3	T 200°C	E-27	A
EWN2-150MH	150 W	T3	T 200°C	E-27	A
EWN3-175MH	175 W	T3	T 200°C	E-40	A
EWN3-250MH	250 W	T3	T 200°C	E-40	A
EWN5-400MH	400 W	T3	T 200°C	E-40	A
APARATOS PARA LÁMPARAS DE SODIO DE ALTA PRESIÓN - ALIMENTACIÓN 230V-50Hz					
EWN2-70HPNA	70 W	T3	T 200°C	E-27	A
EWN3-100HPNA	100 W	T3	T 200°C	E-27	A
EWN3-150HPNA	150 W	T3	T 200°C	E-40	A
EWN3-250HPNA	250 W	T3	T 200°C	E-40	A
EWN5-400HPNA	400 W	T3	T 200°C	E-40	A

EWN Características técnicas

CÓDIGO	A [mm]	B [mm]	C [mm]	Ø D [mm]	Ø E [mm]	PESO [Kg]	FIGURA
EWN2	280	430	415	145	280	8,50	A
EWN3	280	510	480	190	402	9,50	A
EWN5	280	570	545	255	515	10,00	A

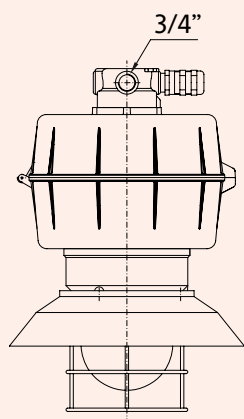
Dibujos dimensionales



EWN Métodos de instalación y montaje

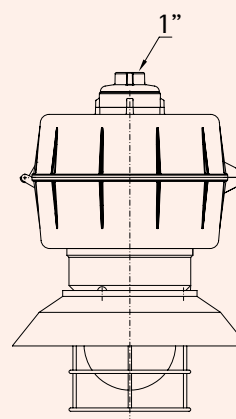
Montaje en el techo

tipo 1



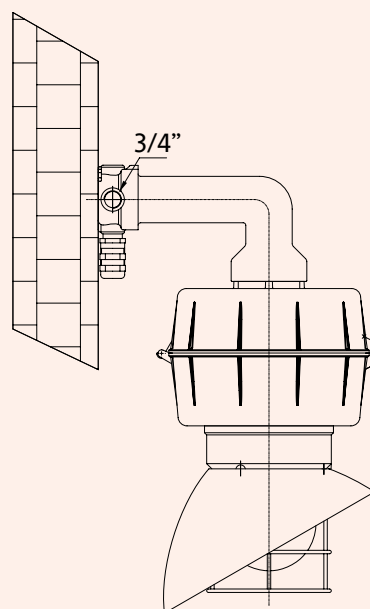
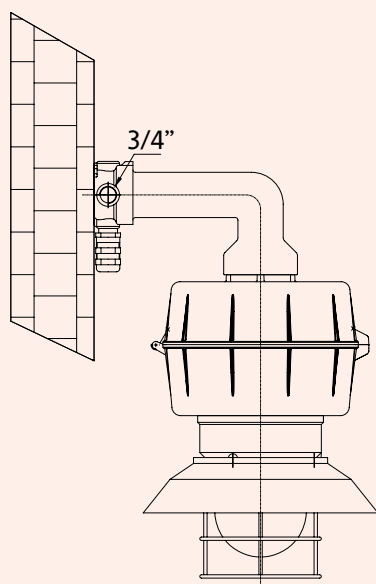
Montaje suspensión

tipo 2



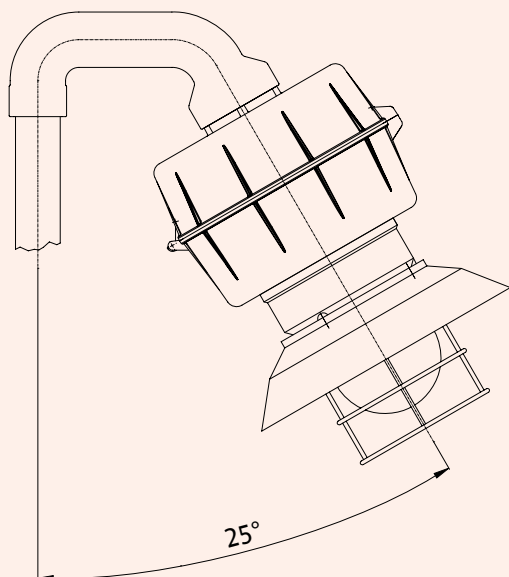
Montaje mural

tipo 3



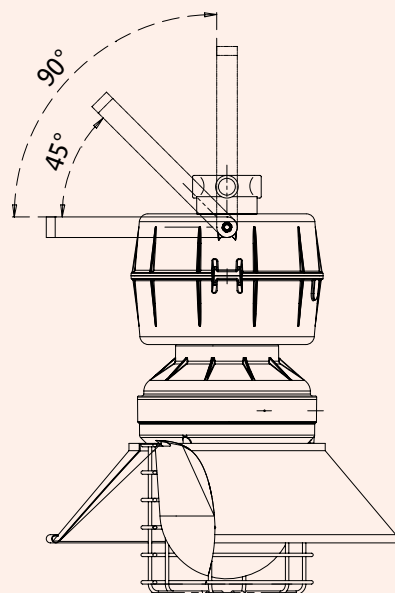
Montaje en poste 25°

tipo 4



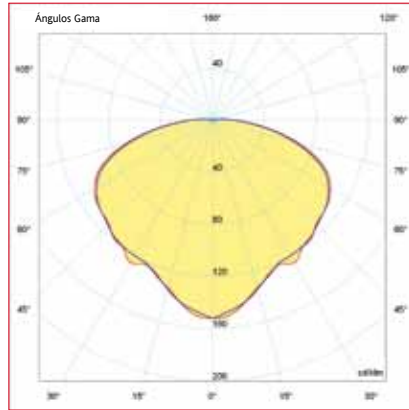
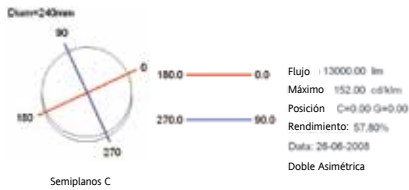
Montaje mural con estribo

tipo 5

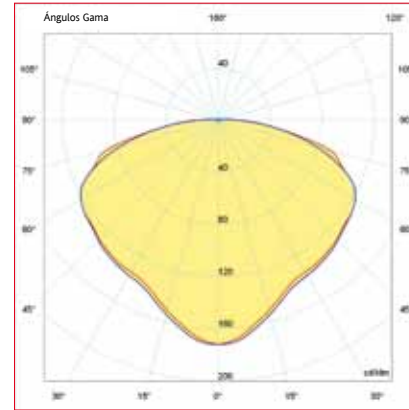
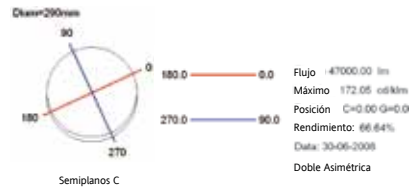


EWN Curvas fotométricas

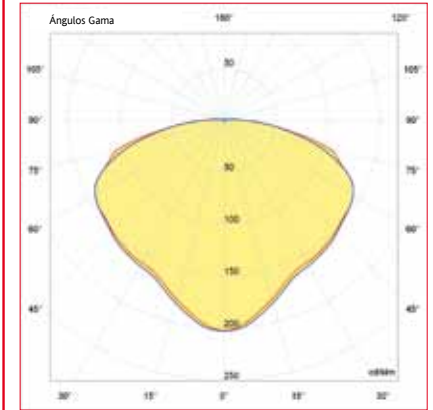
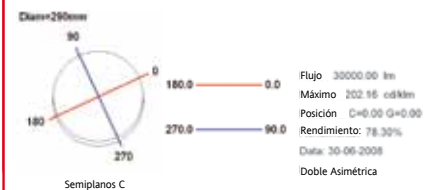
EWN250HG-D



EWN400HPS-D



EWN400MH-D



EWN Accesorios por encargo

CÓDIGO	DESCRIPCIÓN	INSTALACIÓN	MATERIAL
20302.0070	REFLECTOR PARA EVAC 100 / 101		ALUMINIO ESMALTADO BLANCO
20302.0072	REFLECTOR PARA EVAC 300 / 301		ALUMINIO ESMALTADO BLANCO
20302.0073	REFLECTOR PARA EVAC 500 / 501		ALUMINIO ESMALTADO BLANCO
20302.0025	REFLECTOR DE ACERO INOXIDABLE PARA EVAC 100 / 101		ACERO INOXIDABLE AISI 316L
20302.0027	REFLECTOR DE ACERO INOXIDABLE PARA EVAC 300 / 301		ACERO INOXIDABLE AISI 316L
20302.0028	REFLECTOR DE ACERO INOXIDABLE PARA EVAC 500 / 501		ACERO INOXIDABLE AISI 316L
20302.0133	REFLECTOR PARA EVAC 100 / 101 a 30°		ALUMINIO ESMALTADO BLANCO
20302.0031	REFLECTOR PARA EVAC 300 / 301 a 30°		ALUMINIO ESMALTADO BLANCO
	REFLECTOR PARA EVAC 500 / 501 a 30°		ALUMINIO ESMALTADO BLANCO
20302.0074	REJILLA DE PROTECCIÓN PARA EVAC 100 / 101		ACERO CINCADO
20302.0076	REJILLA DE PROTECCIÓN PARA EVAC 300 / 301		ACERO CINCADO
20302.0077	REJILLA DE PROTECCIÓN PARA EVAC 500 / 501		ACERO CINCADO
20302.0037	REJILLA DE PROTECCIÓN DE ACERO INOXIDABLE PARA EVAC 100 / 101		ACERO INOXIDABLE AISI 316L
20302.0039	REJILLA DE PROTECCIÓN DE ACERO INOXIDABLE PARA EVAC 300 / 301		ACERO INOXIDABLE AISI 316L
20302.0040	REJILLA DE PROTECCIÓN DE ACERO INOXIDABLE PARA EVAC 500 / 501		ACERO INOXIDABLE AISI 316L
20303.0108	KIT PARA EWN/EW DE FIJACIÓN EN POSTE 25° DIA. 2"	TIPO 4	ALUMINIO
20303.0107	KIT PARA EWN/EW DE FIJACIÓN EN POSTE 25° DIÁ. 1-1/2"	TIPO 4	ALUMINIO
20303.0106	KIT PARA EWN/EW DE FIJACIÓN EN POSTE 25° DIÁ. 1"	TIPO 4	ALUMINIO
20303.0104	KIT PARA EWN/EW DE FIJACIÓN MURAL	TIPO 3	ALUMINIO
20303.0103	KIT PARA EWN/EW DE FIJACIÓN EN SUSPENSIÓN	TIPO 2	ALUMINIO
20303.0102	KIT PARA EWN/EW DE FIJACIÓN EN EL TECHO	TIPO 1	ALUMINIO
20303.0105	KIT PARA EVAC/PRC DE FIJACIÓN MURAL CON ESTRIBO UNIVERSAL	TIPO 5	ACERO INOXIDABLE AISI 316L

NOTAS:

Para tener en cuenta la evolución de la legislación nacional e internacional y de la tecnología, las características indicadas en esta ficha técnica solo deberán considerarse vinculantes después de nuestra confirmación.