



Instalación: Área segura
Clase de aislamiento: I

M400



	APARATOS FLUORESCENTES
	CEI / EN
EJECUCIÓN	ESTAÑO INDUSTRIAL
TEMPERATURA AMBIENTE	-
PROTECCIÓN MECÁNICA	IP66 (hueco portalámpara) IP66 (hueco accesorios)
CERTIFICADO	-
NORMATIVA DE REFERENCIA	EN 60598-1 + A1; EN 60598-2-1; EN 60598-2-3

Características mecánicas

Cuerpo	aluminio marino exento de cobre
Difusor	crystal templado de 4 mm
Fijación	poste Ø40-60 mm (está previsto un adaptador para poste Ø40)
Reflector	óptico cut-off de aluminio 99,85 oxidado anódicamente abrigantado
Barnizado	exterior con polvos de poliéster termoendurecible resistente a los agentes atmosféricos y a la corrosión – gris RAL7038/7039
Tornillería	acero inoxidable
Juntas	silicona perimetral al cuerpo
Entrada cables	desde poste

Características eléctricas

Alimentación	balasto de inducción 230V - 50Hz compensado ($\cos \rho \geq 0,95$)
Portalámpara	porcelana con conexión E27/E40
Cableado	cables aislados de goma silicónica resistente a altas temperaturas
Cajas de conexiones	para conexiones con cables de hasta 4 mm/sq

ACCESORIOS POR ENCARGO:

- Alimentación balasto de inducción con tensiones distintas al estándar
- Clase de aislamiento II
- Brazo de paret/ángulo
- Adaptador fijación en columna - diá. 40 mm

M400 Datos técnicos

CÓDIGO	TIPO LÁMPARA	CLASE TEMPERATURA (GAS)	CLASE TEMPERATURA (POLVOS)	PORTALÁMPARAS	FIGURA
--------	--------------	-------------------------	----------------------------	---------------	--------

APARATOS DE ALUMBRADO PARA LÁMPARAS DE VAPOR DE MERCURIO - ALIMENTACIÓN 230V-50Hz

M400-125HG	125 W	-	-	E-27	A
M400-250HG	250 W	-	-	E-40	A
M400-400HG	400 W	-	-	E-40	A

APARATOS DE ALUMBRADO PARA LÁMPARAS DE YODUROS METÁLICOS - ALIMENTACIÓN 230V-50Hz

M400-70MH	70 W	-	-	E-27	A
M400-100MH	100 W	-	-	E-27	A
M400-150MH	150 W	-	-	E-27	A
M400-250MH	250 W	-	-	E-40	A
M400-400MH	400 W	-	-	E-40	A

APARATOS DE ALUMBRADO PARA LÁMPARAS DE SODIO DE ALTA PRESIÓN - ALIMENTACIÓN 230V-50Hz

M400-70HPNA	70 W	-	-	E-27	A
M400-100HPNA	100 W	-	-	E-40	A
M400-150HPNA	150 W	-	-	E-40	A
M400-250HPNA	250 W	-	-	E-40	A
M400-400HPNA	400 W	-	-	E-40	A

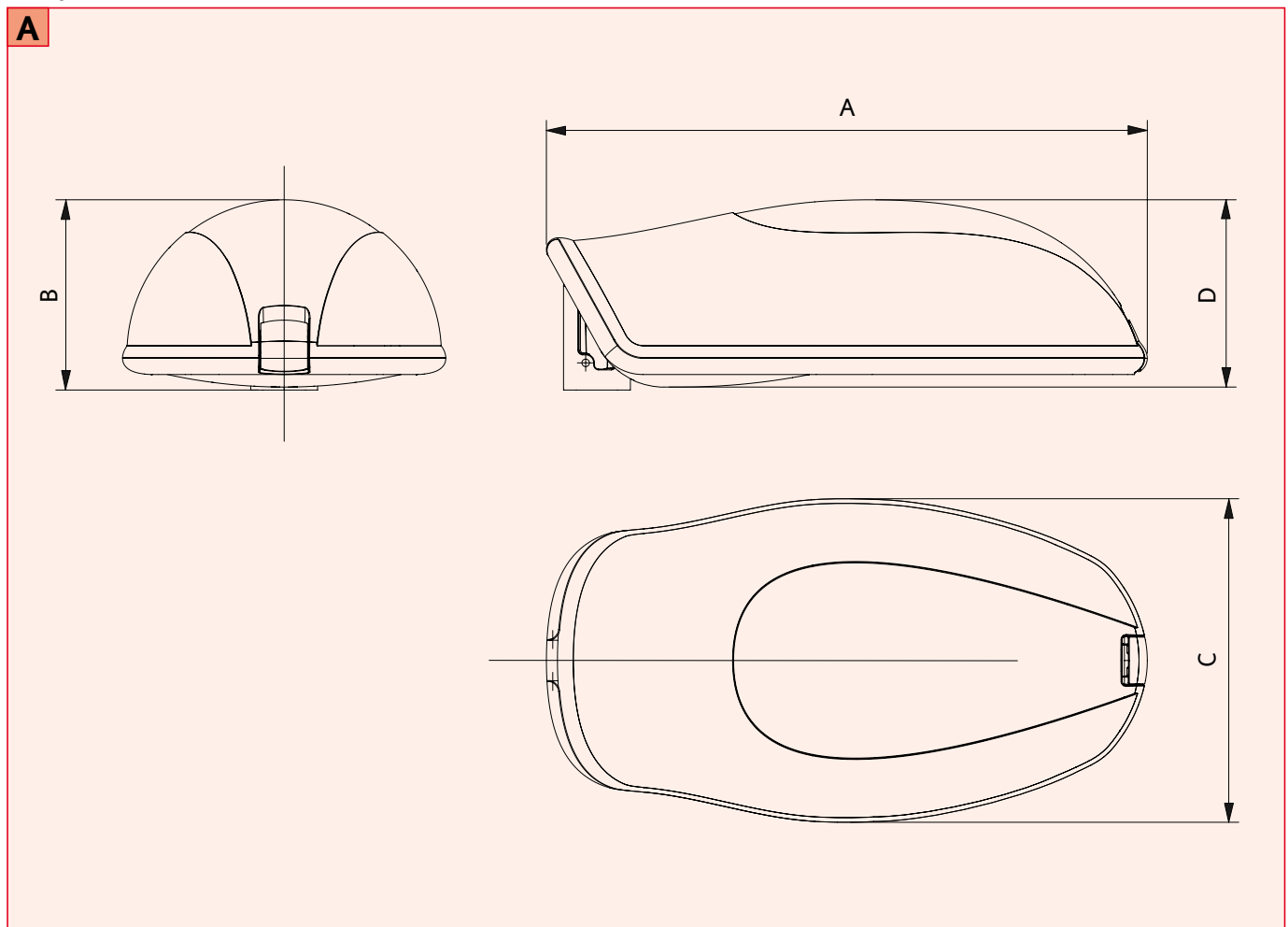
M400 Características técnicas

CÓDIGO	A [mm]	B [mm]	C [mm]	D [mm]	PESO [Kg]	FIGURA
M400-125HG	719	224	387	228	10,20	A
M400-250HG	719	224	387	228	11,50	A
M400-400HG	719	224	387	228	12,90	A
M400-70MH	719	224	387	228	10,40	A
M400-100MH	719	224	387	228	10,40	A
M400-150MH	719	224	387	228	11,70	A
M400-250MH	719	224	387	228	11,70	A
M400-400MH	719	224	387	228	13,00	A
M400-70HPNA	719	224	387	228	10,50	A
M400-100HPNA	719	224	387	228	10,50	A
M400-150HPNA	719	224	387	228	11,70	A
M400-250HPNA	719	224	387	228	13,00	A
M400-400HPNA	719	224	387	228	14,30	A

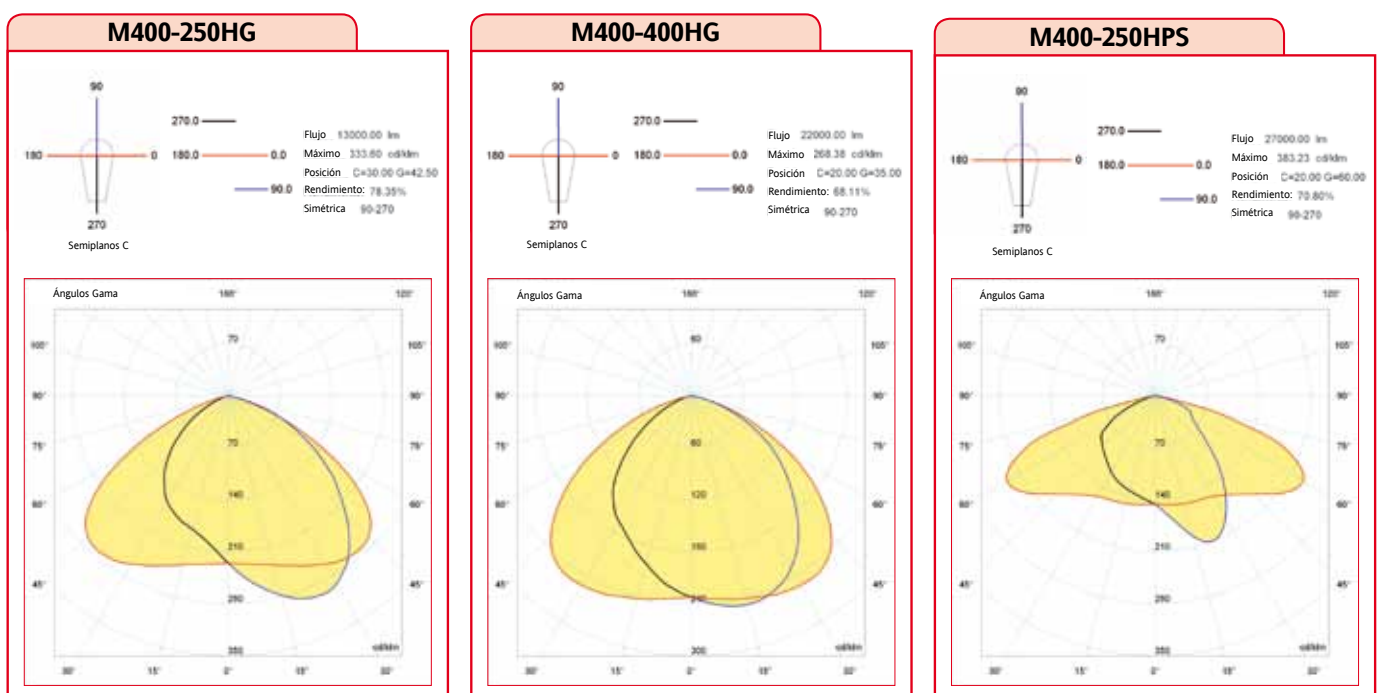
M400 Características técnicas

M400

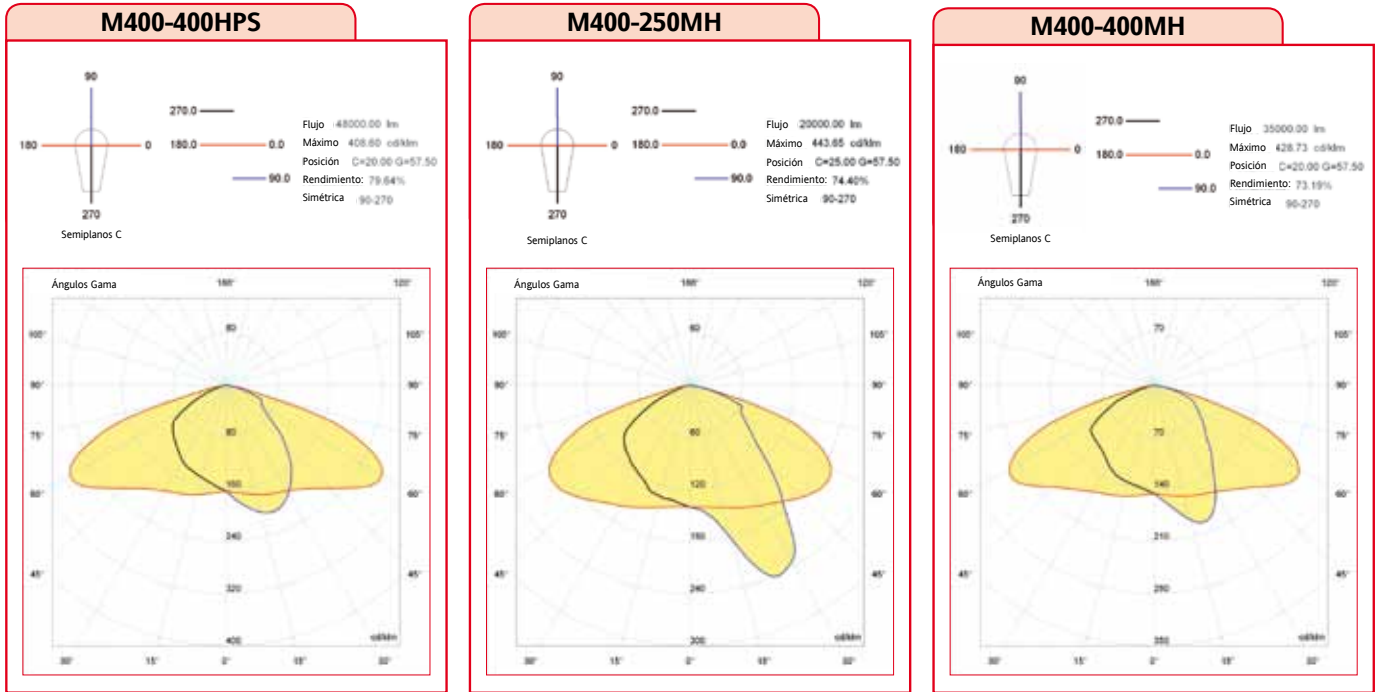
Dibujos dimensionales



M400 Curvas fotométricas



M400 Curvas fotométricas



M400 Accesorios por encargo

CÓDIGO	DESCRIPCIÓN	MATERIAL
20303.0099	BRAZO DE PARET/ÁNGULO	ALUMINIO
20303.0100	ADAPTADOR FIJACIÓN EN COLUMNA – DIÁ. 40÷60mm	ACERO BARNIZADO

Brazo de paret/angulado

20303.0099



Adaptador poste diá. 40 mm.

20303.0100



NOTAS:

Para tener en cuenta la evolución de la legislación nacional e internacional y de la tecnología, las características indicadas en esta ficha técnica solo deberán considerarse vinculantes después de nuestra confirmación.