

APARATOS DE ALUMBRADO ANTIVANDALISMO PARA LÁMPARAS FLUORESCENTES

Explosion Proof Electrical Equipment



Iluminación estanca

SECURLUX

Instalación: Área segura
Clase de aislamiento: I

SECURLUX



	APARATOS FLUORESCENTES
	CEI / EN
EJECUCIÓN	ESTAÑO INDUSTRIAL
TEMPERATURA AMBIENTE	-
PROTECCIÓN MECÁNICA	IP66
CERTIFICADO	-
NORMATIVA DE REFERENCIA	EN 60598-1 + A1

Características mecánicas

Cuerpo	extrusionado de aluminio tipo UNI 9006T con 2,5 mm de espesor, oxidado anódicamente 15 ÷ 20 micrones
Difusor	policarbonato transparente rayado de 2,2 mm de espesor
Tornillería	acero inoxidable
Juntas	de goma EPDM muy resistente a las altas temperaturas y a los agentes atmosféricos
Reflector	chapa de acero barnizado con polvos poliuretánicos de color blanco, preparado para la fijación de los accesorios eléctricos
Entrada cables	PG16 equipada con prensacables de poliamida
Tope de cierre	policarbonato autoextinguible de color negro

Características eléctricas

Alimentación	balasto electrónico de dos canales 220/240V 50/60Hz (cos $p \geq 0,98$)
Portalámpara	doble clavija conexión G13
Cajas de conexiones	para conexiones hasta 4 mm/sq

ACCESORIOS POR ENCARGO:

- Kit de fijación en poste/ baliza equipado con tornillería de acero inoxidable
- Kit de fijación colgante equipado con tornillería de acero inoxidable
- Kit de fijación mural equipado con tornillería de acero inoxidable
- Alimentación balasto electrónico con tensiones distintas al estándar
- Rejilla de protección de acero

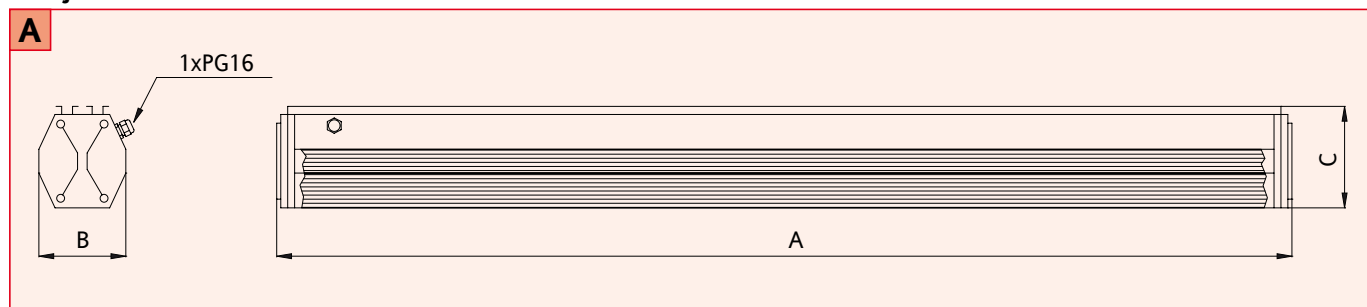
SECURLUX Datos técnicos

CÓDIGO	TIPO LÁMPARA	CLASE TEMPERATURA (GAS)	CLASE TEMPERATURA (POLVOS)	PORTALÁMPARAS	BOCA ENTRADA DE CABLES	FIGURA
APARATOS PARA LÁMPARAS FLUORESCENTES MONOLÁMPARA, BI-LÁMPARA - ALIMENTACIÓN 230V-50/60Hz						
SECURLUX-118	1 x 18W	-	-	G13	1 x PG16	A
SECURLUX-136	1 x 36W	-	-	G13	1 x PG 16	A
SECURLUX-158	1 x 58W	-	-	G13	1 x PG 16	A
SECURLUX-218	2 x 18W	-	-	G13	1 x PG 16	A
SECURLUX-236	2 x 36W	-	-	G13	1 x PG 16	A
SECURLUX-258	2 x 58W	-	-	G13	1 x PG 16	A

SECURLUX Características técnicas

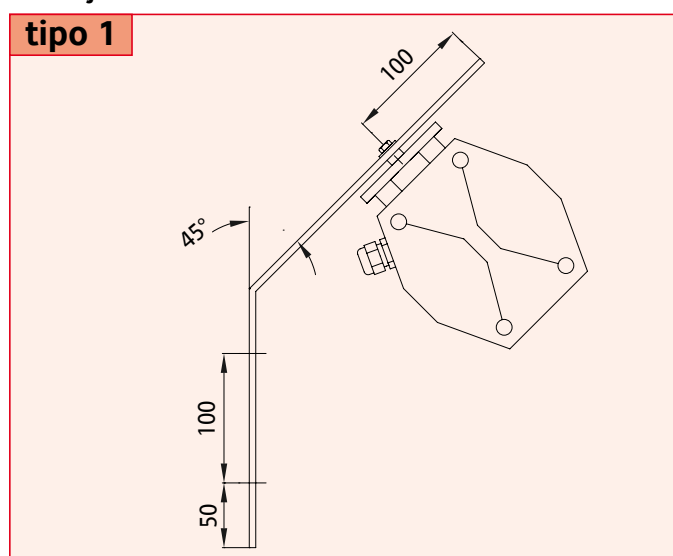
CÓDIGO	A [mm]	B [mm]	C [mm]	PESO [Kg]	BOCA	FIGURA
SECURLUX-118	660	135	145	10,00	1 x PG16	A
SECURLUX-136	1270	135	145	13,00	1 x PG16	A
SECURLUX-158	1570	135	145	17,00	1 x PG16	A
SECURLUX-218	660	135	145	10,50	1 x PG16	A
SECURLUX-236	1270	135	145	13,50	1 x PG16	A
SECURLUX-258	1570	135	145	17,50	1 x PG16	A

Dibujos dimensionales

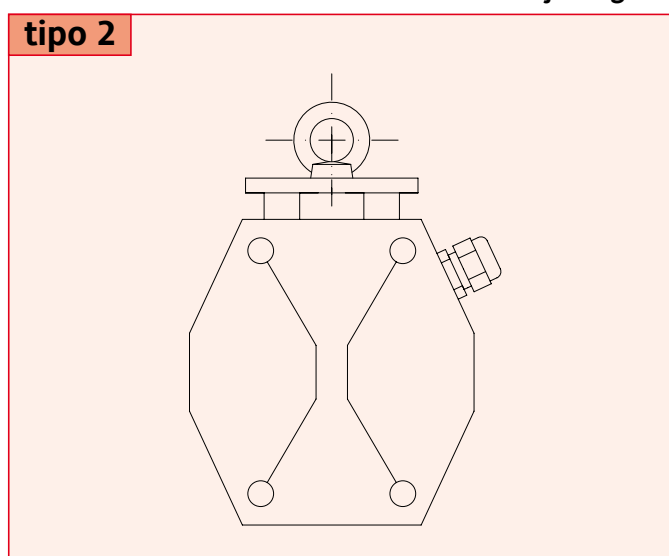


SECURLUX Métodos de instalación y montaje

Montaje mural



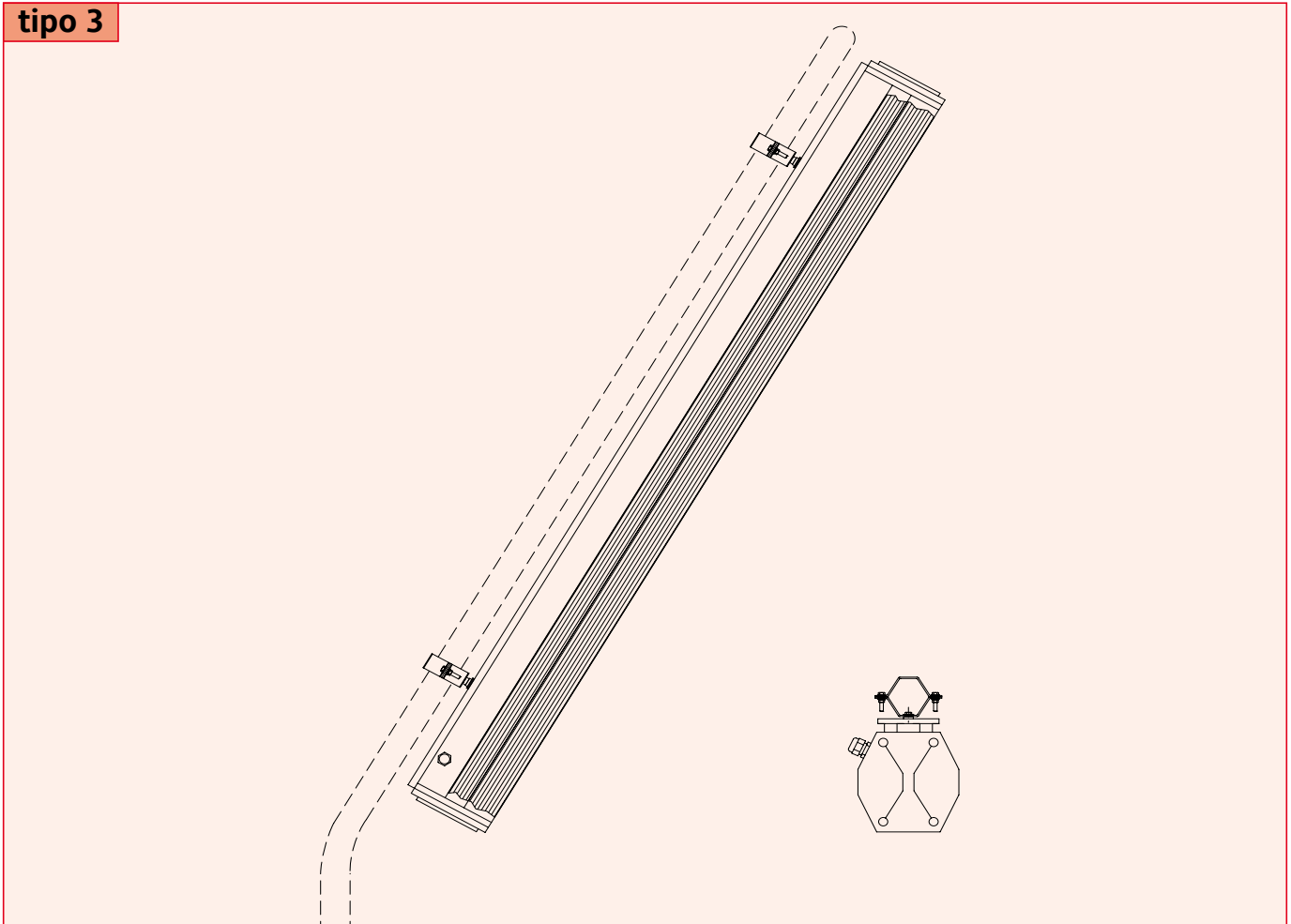
Montaje colgante



SECURLUX Métodos de instalación y montaje

Montaje en poste/ baliza
ensamblaje típico con soporte

tipo 3



SECURLUX Curvas fotométricas

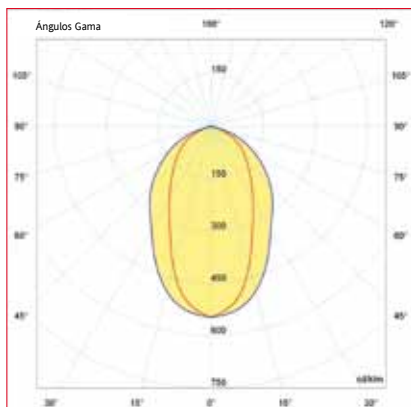
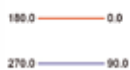
SECURLUX 118

660mm x 135mm



Semiplanos C

Flujo 1150.00 lm
Máximo 547.62 cd/km
Posición C=0.00 G=0.00
Rendimiento: 87.82%
Doble Asimétrica



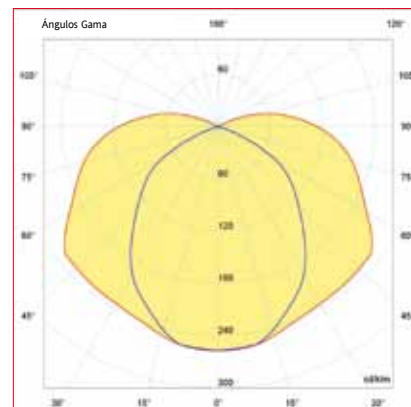
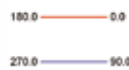
SECURLUX 218

660mm x 135mm



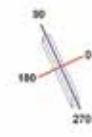
Semiplanos C

Flujo 2300.00 lm
Máximo 257.22 cd/km
Posición C=0.00 G=0.00
Rendimiento: 96.84%
Doble Asimétrica



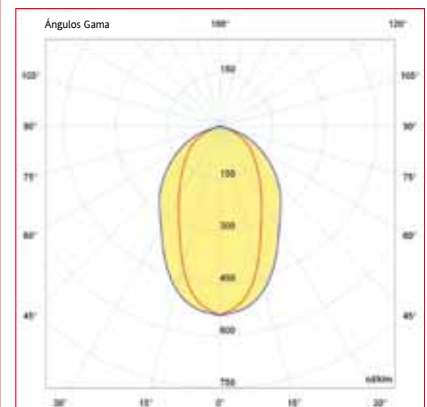
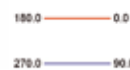
SECURLUX 113

1270mm x 135mm



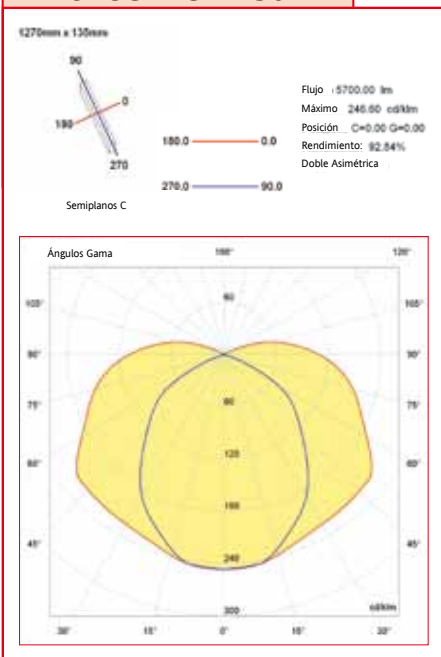
Semiplanos C

Flujo 13400.00 lm
Máximo 258.84 cd/km
Posición C=0.00 G=20.00
Rendimiento: 85.04%
Doble Asimétrica

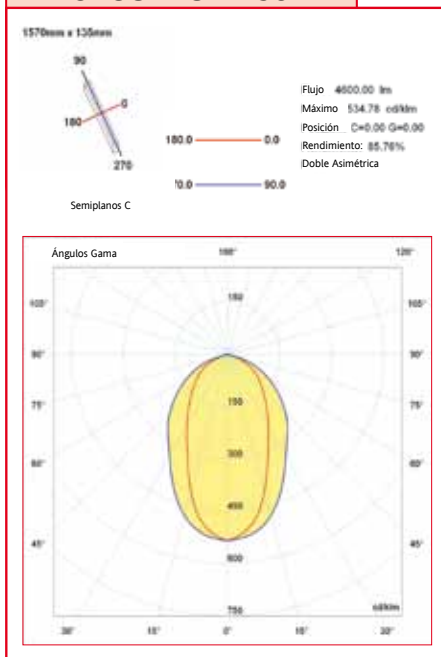


SECURLUX Curvas fotométricas

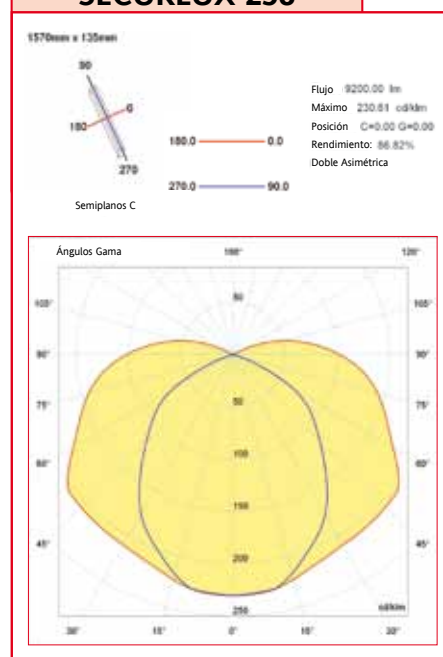
SECURLUX 236



SECURLUX 158



SECURLUX 258



SECURLUX Accesorios por encargo

CÓDIGO	DESCRIPCIÓN	INSTALACIÓN	MATERIAL
20302.0122	KIT PARA SECURLUX DE FIJACIÓN EN POSTE D=1-1/2"	TIPO 3	ACERO CINCADO
20302.0123	KIT PARA SECURLUX DE FIJACIÓN EN POSTE D=2"	TIPO 3	ACERO CINCADO
20302.0125	KIT PARA SECURLUX DE FIJACIÓN EN POSTE D=1"	TIPO 3	ACERO CINCADO
20301.0165	KIT PARA SECURLUX DE FIJACIÓN COLGANTE CON GRILLETES	TIPO 2	ACERO INOXIDABLE
20303.0092	KIT PARA SECURLUX PARA FIJACIÓN MURAL (x 2 un.)	TIPO 1	ACERO CINCADO

NOTAS:

Para tener en cuenta la evolución de la legislación nacional e internacional y de la tecnología, las características indicadas en esta ficha técnica solo deberán considerarse vinculantes después de nuestra confirmación.