



Instalación: Área segura
Clase de aislamiento: I

KRONOS SAT



	REFLECTOR INDUSTRIAL
	CEI / EN
EJECUCIÓN	ESTAÑO INDUSTRIAL
TEMPERATURA AMBIENTE	-
PROTECCIÓN MECÁNICA	IP65
CERTIFICADO	-
NORMATIVA DE REFERENCIA	EN 60598-1 + A1; EN 60598-2-5

Características mecánicas

Hueco	componentes moldeado bajo presión de aluminio con cadenas de seguridad de acero inoxidable
Difusor	cristal plano templado resistente a los golpes y choques térmicos, enganchado mediante muelles imperdibles de acero inoxidable y asegurado con una cadenita de seguridad
Barnizado	polvos de poliéster termoendurecible resistente a la corrosión y a los agentes atmosféricos
Reflector	aluminio 99,85 muy puro torneado, oxidado anódicamente y abricado con haz difusiva
Entrada cables	prensacables M20 IP68 antidesgarros

Características eléctricas

Alimentación	balasto de inducción 230V - 50Hz compensado ($\cos \rho \geq 0,95$)
Portalámpara	cerámico con conexión E27 / E40
Cableado	cables de silicona con cable de vidrio sec. 1,5 mm ²

ACCESORIOS POR ENCARGO:

- Rejilla de protección de acero
- Kit de conmutación electrónico para lámpara halógena auxiliar
- Alimentación con tensiones distintas al estándar

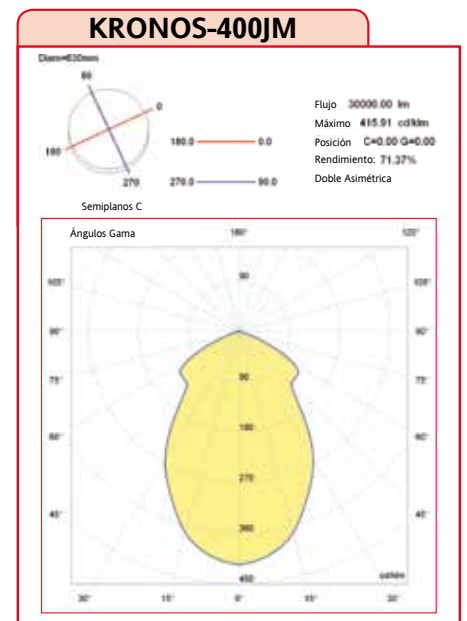
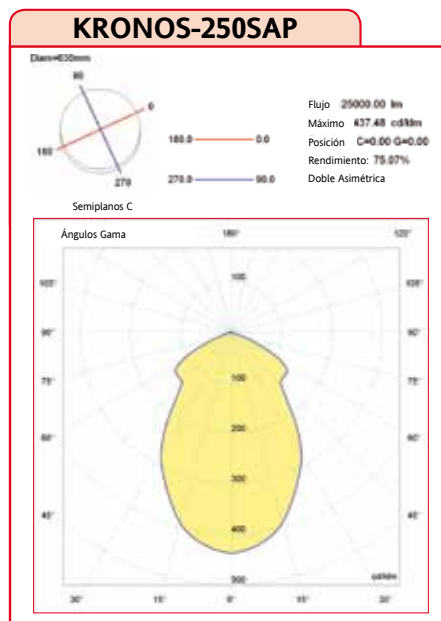
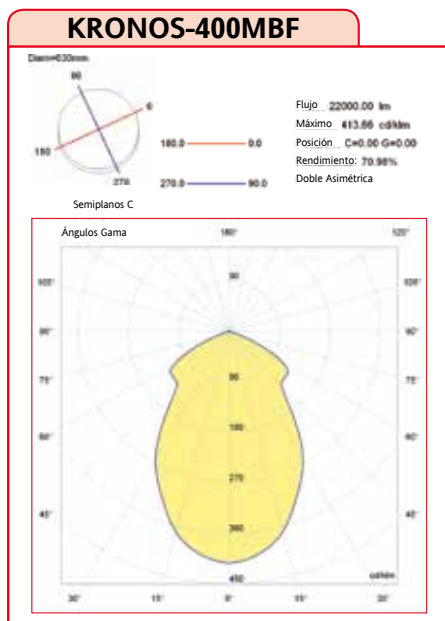
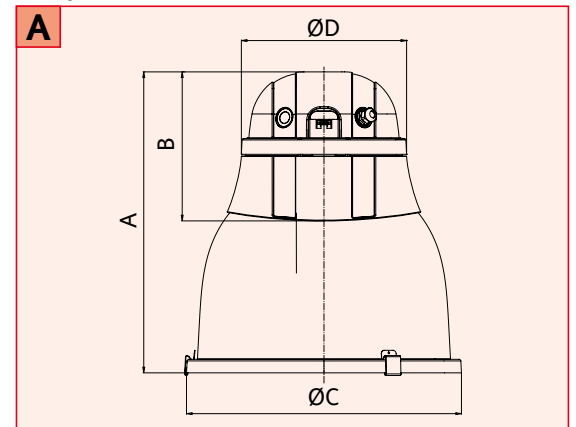
KRONOS SAT

CÓDIGO	TIPO LÁMPARA	CLASE TEMPERATURA (GAS)	CLASE TEMPERATURA (POLVOS)	PORTALÁMPARAS	BOCA ENTRADA DE CABLES	FIGURA
PROYECTORES PARA LÁMPARAS DE VAPOR DE MERCURIO - ALIMENTACIÓN 230V-50Hz						
KRONOS-125MBF	125 W	-	-	E-27	M20	A
KRONOS-250MBF	250 W	-	-	E-40	M20	A
KRONOS-400MBF	400 W	-	-	E-40	M20	A
PROYECTORES PARA LÁMPARAS DE YODUROS METÁLICOS - ALIMENTACIÓN 230V-50Hz						
KRONOS-150JM	150 W	-	-	E-27	M20	A
KRONOS-250JM	250 W	-	-	E-40	M20	A
KRONOS-400JM	400 W	-	-	E-40	M20	A
PROYECTORES PARA LÁMPARAS DE SODIO DE ALTA PRESIÓN - ALIMENTACIÓN 230V 50Hz						
KRONOS-150SAP	150 W	-	-	E-40	M20	A
KRONOS-250SAP	250 W	-	-	E-40	M20	A
KRONOS-400SAP	400 W	-	-	E-41	M20	A

KRONOS SAT Características técnicas

CÓDIGO	A [mm]	B [mm]	Ø C [mm]	Ø D [mm]	PESO [Kg]	PRENSACABLES	FIGURA
KRONOS-125MBF	535	265	550	295	4,62	M20	A
KRONOS-250MBF	535	265	550	295	5,03	M20	A
KRONOS-400MBF	535	265	550	295	6,35	M20	A
KRONOS-150JM	535	265	550	295	5,22	M20	A
KRONOS-250JM	535	265	550 <td 295	5,17	M20	A	
KRONOS-400JM	535	265	550	295	6,50	M20	A
KRONOS-150SAP	535	265	550	295	5,22	M20	A
KRONOS-250SAP	535	265	550	295	6,57	M20	A
KRONOS-400SAP	535	265	550	295	7,76	M20	A

Dibujos dimensionales



KRONOS SAT Accesorios por encargo

CÓDIGO	DESCRIPCIÓN	MATERIAL
930000.480	REJILLA DE PROTECCIÓN DE ACERO Ø480 ACERO CINCADO	
CLA	KIT DE CONMUTACIÓN ELECTRÓNICO PARA LÁMPARA HALÓGENA AUXILIAR	-

NOTAS: Para tener en cuenta la evolución de la legislación nacional e internacional y de la tecnología, las características indicadas en esta ficha técnica solo deberán considerarse vinculantes después de nuestra confirmación.