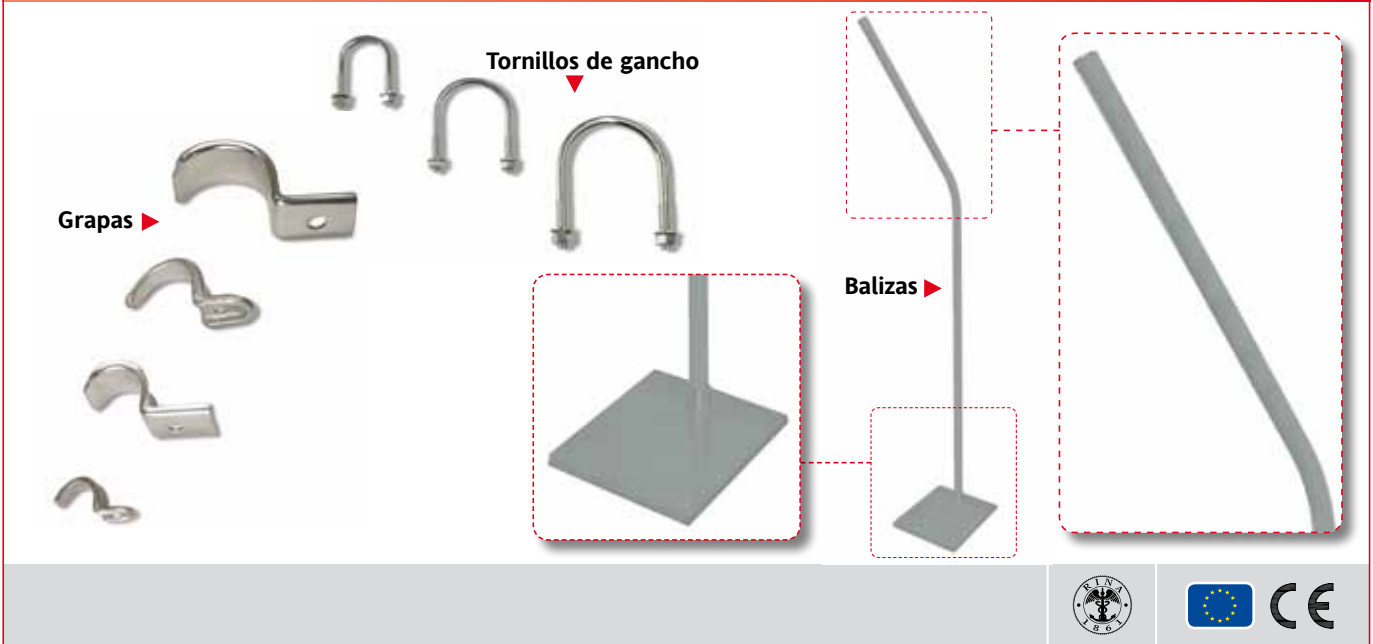




Instalación: Áreas / lugares peligrosos - Zona 1 / 2 (Gas)
Zona 21 / 22 (Polvos) - Área Segura

ACCESORIOS

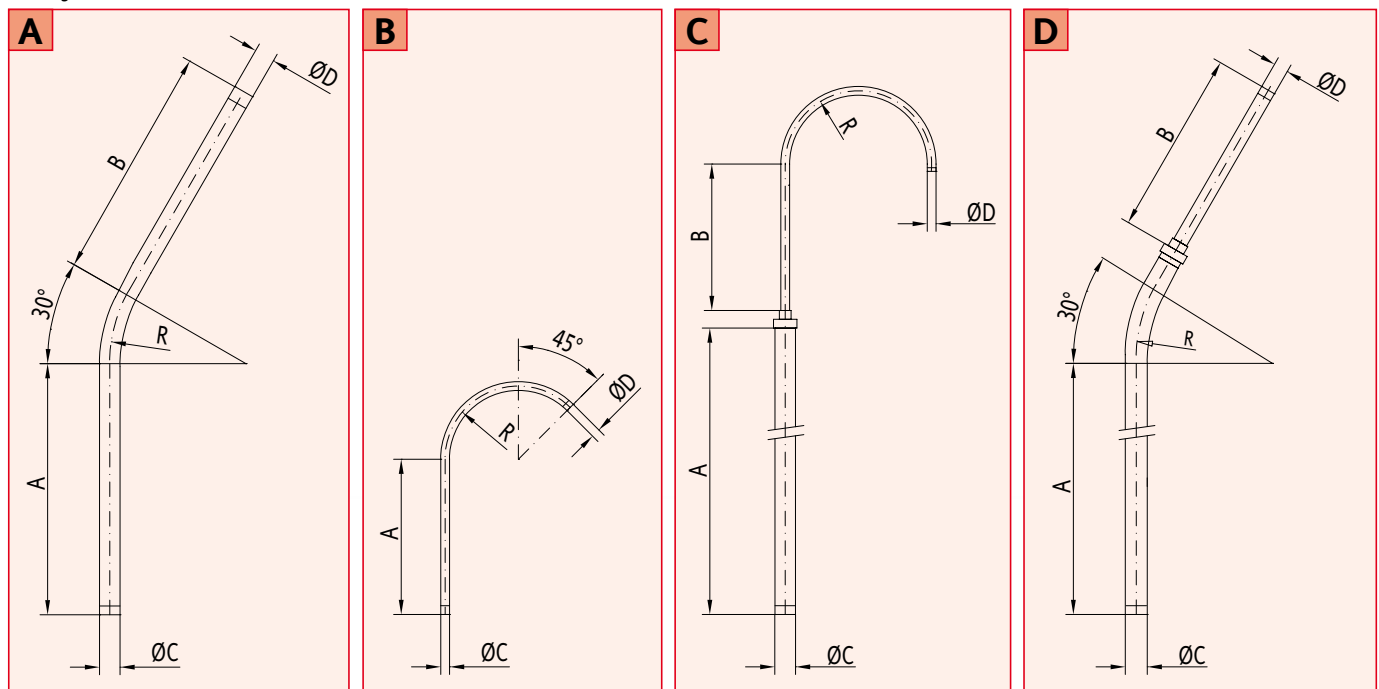


BALIZAS Características técnicas

CÓDIGO	A [mm]	B [mm]	Ø C [mm]	Ø D [mm]	R	MATERIAL	FIGURA
PAL041	1900	1650	1-1/2"	-	500	ACERO CINCADO	A
PAL042	500	1650	1-1/2"	-	500	ACERO CINCADO	A
PAL855	2700	1650	2-1/2"	1-1/2"	500	ACERO CINCADO	D
PAS043	700	-	1"	-	250	ACERO CINCADO	B
PAS856	3000	500	2-1/2"	1"	250	ACERO CINCADO	C
PAS857	2000	700	1-1/2"	1"	250	ACERO CINCADO	C

Postes con distintas dimensiones por encargo.
Material: Acero inoxidable por encargo.

Dibujos dimensionales

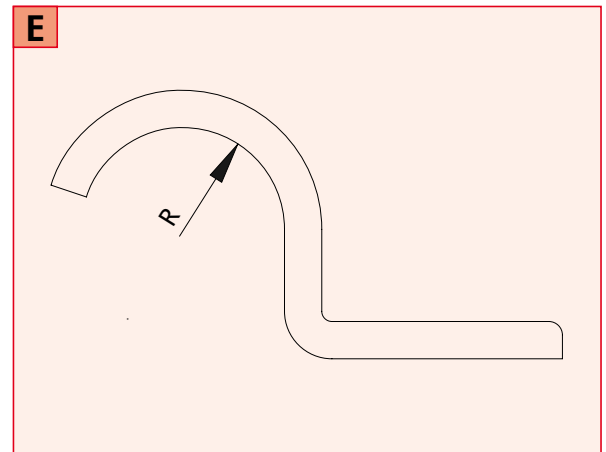


Grapas Características técnicas

CÓDIGO	Ø TUBO	R	MATERIAL	FIGURA
GF1	1/2"	10	ACERO CINCADO	E
GF2	3/4"	12	ACERO CINCADO	E
GF3	1"	15	ACERO CINCADO	E
GF4	1-1/4"	20	ACERO CINCADO	E
GF5	1-1/2"	22,5	ACERO CINCADO	E
GF6	2"	27,5	ACERO CINCADO	E
GF7	2-1/2"	35	ALUMINIO	E
GF8	3"	45	ALUMINIO	E
GF10	4"	60	ALUMINIO	E

Material: Acero inoxidable por encargo.

Dibujos dimensionales



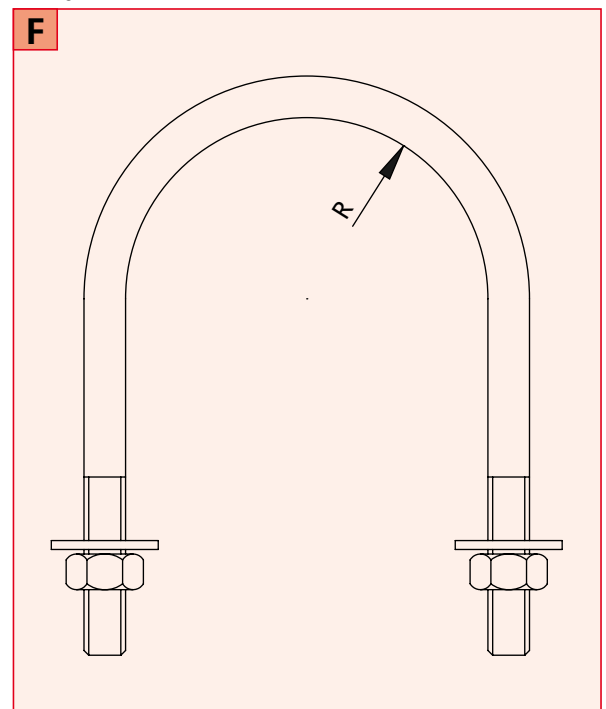
Tornillos de gancho Características técnicas

CÓDIGO	Ø TUBO	R	MATERIAL	FIGURA
GH1	1/2"	10	ACERO CINCADO	F
GH2	3/4"	12	ACERO CINCADO	F
GH2	3/1"	15	ACERO CINCADO	F
GH4	1-1/4"	20	ACERO CINCADO	F
GH5	1-1/2"	22,5	ACERO CINCADO	F
GH2	3/2"	27,5	ACERO CINCADO	F
GH7	2-1/2"	35	ACERO CINCADO	F
GH8	3"	45	ACERO CINCADO	F
GH10	4"	60	ACERO CINCADO	F

Equipados con tuercas y arandelas.

Material: Acero inoxidable por encargo.

Dibujos dimensionales



NOTAS:

Para tener en cuenta la evolución de la legislación nacional e internacional y de la tecnología, las características indicadas en esta ficha técnica solo deberán considerarse vinculantes después de nuestra confirmación.