



Instalación: Áreas / lugares peligrosos - Zona 1 / 2 (Gas) - Zona 21 / 22 (Polvos)
Clasificación: Grupo II - Categoría 2G 2D

EJB INX



GOST-R
RTR Ex Proof



EJB INX

	CAJA DE CONEXIONES caja de conexiones elementos / barras de derivación de potencia			
	ATEX 94/9/EC	IEC Ex	GOST-R (RTR / RTN)	GOST-K
EJECUCIÓN	⊕ II 2 G Ex db IIB+H2 T6...T3 ⊕ II 2 G Ex db [ia/ib] IIB+H2 T6...T3 ⊕ II 2 D Ex tb IIIC T85°C...T150°C	Ex db IIB+H2 T6...T3 Ex db [ia/ib] IIB+H2 T6...T3 Ex tb IIIC T85°C...T150°C	1 Ex d IIB+H2 T6 1 Ex d [ia/ib] IIB+H2 T6 A21 TA85°C	1 Ex d IIB+H2 T6 1 Ex d [ia/ib] IIB+H2 T6 A21 TA85°C
TEMPERATURA AMBIENTE	-60°C ÷ +130°C	-60°C ÷ +130°C	-60°C ÷ +130°C	-60°C ÷ +130°C
PROTECCIÓN MECÁNICA	IP66	IP66	IP66	IP66
CERTIFICADO	BKI 08 ATEX 0019	IECEX BKI 09.0005	POCC IT. ГБ05.В02537	No. 07/43-269
NORMATIVA DE REFERENCIA	EN 60079-0:2009; EN 60079-1:2007; EN 60079-11:2007; EN 60079-31:2009	IEC 60079-0:2007; IEC 60079-1:2007; IEC 60079-11:2006; IEC 60079-31:2008	ГОСТ Р 51330.9-99 (МЭК 60079-0-98); ГОСТ Р 51330.1-99 (МЭК 60079-1-98); ГОСТ Р 51330.8-99; ГОСТ Р 51330.10-99 (МЭК 60079-11-99); ГОСТ Р МЭК 61241-1-1-99	ГОСТ Р 51330.0 / 1 / 8 / 14-99 ГОСТ Р МЭК 61241-1-1-2002

	UNIDAD DE ALIMENTACIÓN transformadores / alimentadores de potencia / rectificadores de corriente			
	ATEX 94/9/EC	IEC Ex	GOST-R (RTR / RTN)	GOST-K
EJECUCIÓN	⊕ II 2 G Ex d IIB+H2 T6...T3 ⊕ II 2 D Ex tD A21 T85°C...150°C	II 2 G Ex d IIB+H2 T6...T3 II 2 D Ex tD A21 T85°C...150°C	1 Ex d IIB+H2 T6...T3 A21 TA85°C...150°C	1 Ex d IIB+H2 T6...T3 A21 TA85°C...150°C
TEMPERATURA AMBIENTE	-60°C ÷ +130°C	-60°C ÷ +130°C	-60°C ÷ +130°C	-60°C ÷ +130°C
PROTECCIÓN MECÁNICA	IP66	IP66	IP66	IP66
CERTIFICADO	BKI 08 ATEX 0019	IECEX BKI 09.0005	POCC IT. ГБ05.В02537	No. 07/43-269
NORMATIVA DE REFERENCIA	EN 60079-0:2009; EN 60079-1:2007; EN 60079-11:2007; EN 60079-31:2009	IEC 60079-0:2007; IEC 60079-1:2007; IEC 60079-11:2006; IEC 60079-31:2008	ГОСТ Р 51330.9-99 (МЭК 60079-0-98); ГОСТ Р 51330.1-99 (МЭК 60079-1-98); ГОСТ Р 51330.8-99; ГОСТ Р 51330.10-99 (МЭК 60079-11-99); ГОСТ Р МЭК 61241-1-1-99	ГОСТ Р 51330.0 / 1 / 8 / 14-99 ГОСТ Р МЭК 61241-1-1-2002

	UNIDAD DE MANDO, CONTROL Y BALIZAMIENTO cuadros de distribución de luz, tomas y potencia / salida motor directa y estrella-triángulo / paneles de mando y control			
	ATEX 94/9/EC	IEC Ex	GOST-R (RTR / RTN)	GOST-K
EJECUCIÓN	⊕ II 2 G Ex d IIB+H2 T6...T3 ⊕ II 2 (1) G Ex d [ia] IIB+H2 T6...T3 ⊕ II 2 (2) G Ex d [ib] IIB+H2 T6...T3 ⊕ II 2 D Ex tD A21 T85°C...150°C	II 2 G Ex d IIB+H2 T6...T3 II 2 (1) G Ex d [ia] IIB+H2 T6...T3 II 2 (2) G Ex d [ib] IIB+H2 T6...T3 II 2 D Ex tD A21 T85°C...150°C	1 Ex d IIB+H2 T6...T3 1 Ex d [ia] IIB+H2 T6...T3 1 Ex d [ib] IIB+H2 T6...T3 A21 TA85°C...150°C	1 Ex d IIB+H2 T6...T3 1 Ex d [ia] IIB+H2 T6...T3 1 Ex d [ib] IIB+H2 T6...T3 A21 TA85°C...150°C
TEMPERATURA AMBIENTE	-60°C ÷ +130°C	-60°C ÷ +130°C	-60°C ÷ +130°C	-60°C ÷ +130°C
PROTECCIÓN MECÁNICA	IP66	IP66	IP66	IP66
CERTIFICADO	BKI 08 ATEX 0019	IECEX BKI 09.0005	POCC IT. ГБ05.В02537	No. 07/43-269
NORMATIVA DE REFERENCIA	EN 60079-0:2009; EN 60079-1:2007; EN 60079-11:2007; EN 60079-31:2009	IEC 60079-0:2007; IEC 60079-1:2007; IEC 60079-11:2006; IEC 60079-31:2008	ГОСТ Р 51330.9-99 (МЭК 60079-0-98); ГОСТ Р 51330.1-99 (МЭК 60079-1-98); ГОСТ Р 51330.8-99; ГОСТ Р 51330.10-99 (МЭК 60079-11-99); ГОСТ Р МЭК 61241-1-1-99	ГОСТ Р 51330.0 / 1 / 8 / 14-99 ГОСТ Р МЭК 61241-1-1-2002

Características mecánicas

Cuerpo/Tapa	acero inoxidable AISI-316L
Tornillería	exterior de acero inoxidable AISI-316L
Placa interna	acero cincado / aluminio
Fijación	pies de acero inoxidable AISI-316L - estribo de chapa sp.10 mm (EJB 71-91)
Bisagras	aplicadas
Empuñadura	de material aislante fijada con tornillos en la tapa

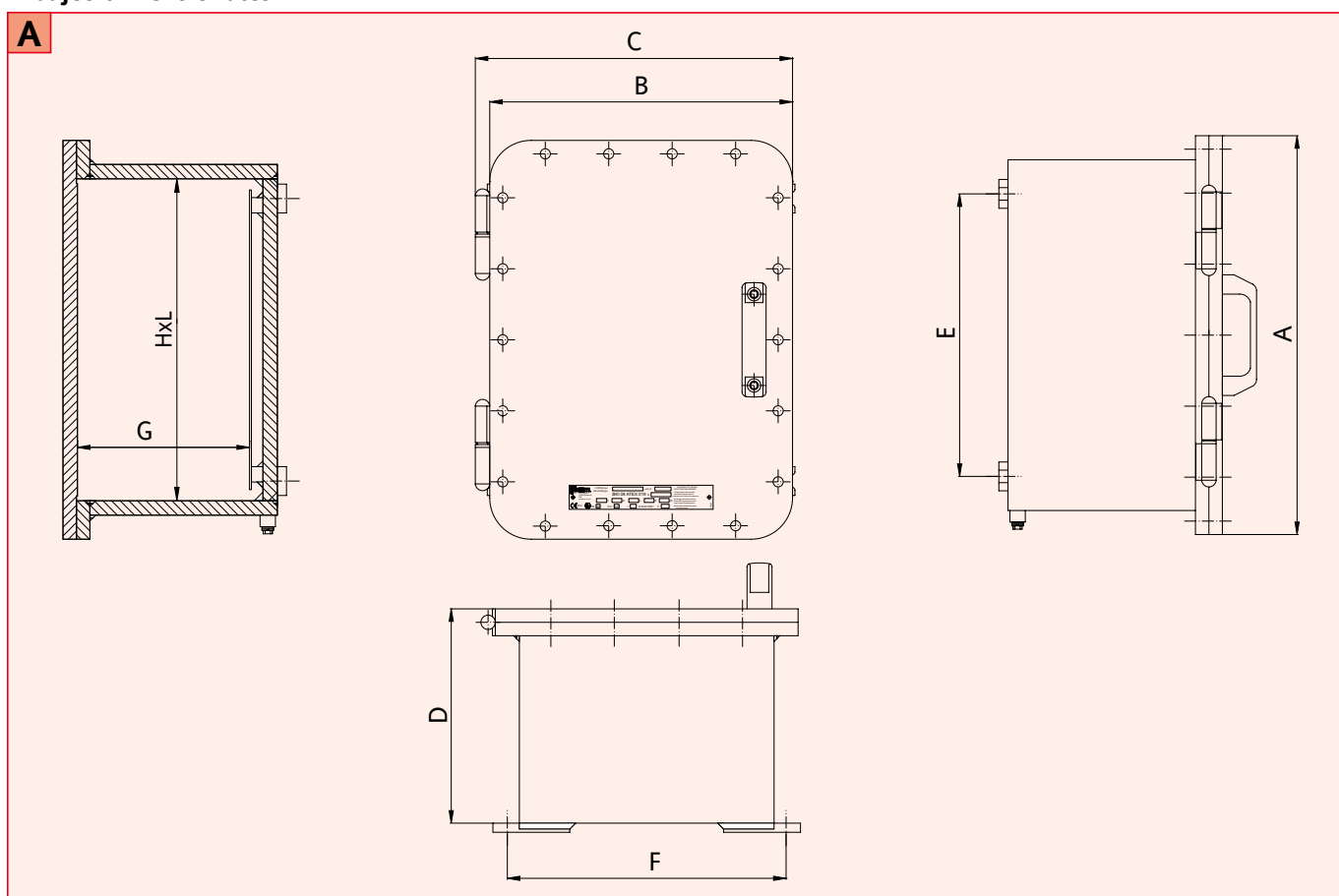
ACCESORIOS POR ENCARGO:

- Barnizado exterior epoxídico (cualquier color)
- Junta sección circular en la tapa
- Válvula de ventilación y drenaje
- Barnizado interior anticondensación (naranja RAL-2004)
- Ventana en la tapa

EJB INX Características técnicas

CÓDIGO	A [mm]	B [mm]	C [mm]	D [mm]	E [mm]	F [mm]	G [mm]	H [mm]	L [mm]	PLACA X - Y [mm]	PESO [Kg]	FIGURA
EJB-21 INX	285	245	260	194	160	230	122	215	175	180 - 140	32,00	A
EJB-22 INX	300	200	215	218	195	188	177	230	130	235 - 135	38,00	A
EJB-30 INX	415	315	330	158	294	290	117	335	235	325 - 225	53,00	A
EJB-31 INX	415	315	330	243	294	290	200	335	235	325 - 225	62,00	A
EJB-51 INX	565	365	400	253	360	335	210	480	280	460 - 260	110,00	A
EJB-61 INX	670	470	485	344	500	437	290	590	390	560 - 360	152,00	A
EJB63 INX	670	470	485	229	500	437	180	590	390	560 - 360	140,00	A
EJB-71 INX	742	542	557	400	500	456	360	645	445	590 - 390	280,00	A
EJB-91 INX	960	660	678	431	600	640	364	843	543	758 - 448	483,00	A

Dibujos dimensionales



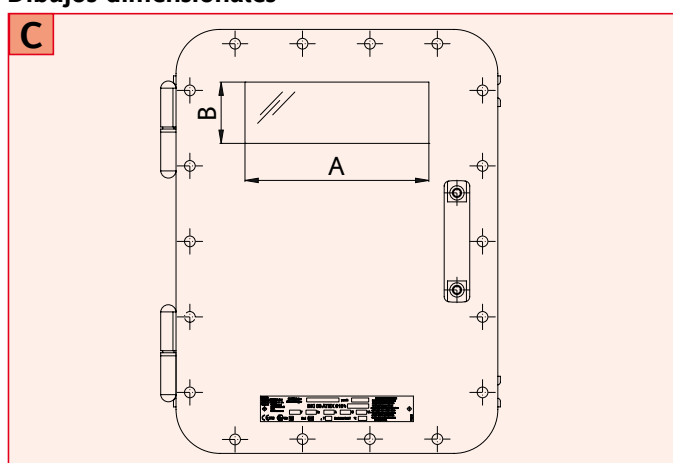
EJB INX Sección y número indicativo de bornes

CÓDIGO	SECC. 2,5 [mm/sq]	SECC. 6,0 [mm/sq]	SECC. 10,0 [mm/sq]	SECC. 16,0 [mm/sq]	SECC. 35,0 [mm/sq]	SECC. 50,0 [mm/sq]	SECC. 70,0 [mm/sq]	SECC. 240,0 [mm/sq]	PLACA X - Y [mm]
EJB-21 INX	30 x 1	20 x 1	14 x 1	12 x 1	8 x 1	6 x 1	2 x 1	1 x 1	180 - 140
EJB-22 INX	44 x 1	30 x 1	20 x 1	18 x 1	12 x 1	10 x 1	4 x 1	2 x 1	235 - 135
EJB-30 INX	52 x 2	32 x 2	24 x 2	20 x 2	14 x 2	12 x 1	8 x 1	4 x 1	325 - 225
EJB-31 INX	52 x 2	32 x 2	24 x 2	20 x 2	14 x 2	12 x 1	8 x 1	4 x 1	325 - 225
EJB-51 INX	80 x 2	46 x 2	36 x 2	30 x 2	22 x 2	18 x 2	16 x 1	6 x 1	460 - 260
EJB-61 INX	92 x 3	58 x 3	46 x 3	38 x 3	28 x 3	26 x 2	22 x 2	12 x 1	560 - 360
EJB-63 INX	92 x 3	58 x 3	46 x 3	38 x 3	28 x 3	26 x 2	22 x 2	12 x 1	560 - 360
EJB-71 INX	110 x 3	70 x 3	56 x 3	46 x 3	34 x 3	28 x 2	24 x 2	12 x 1	590 - 390
EJB-91 INX	140 x 3	90 x 3	70 x 3	60 x 3	44 x 3	36 x 3	32 x 2	14 x 2	758 - 448

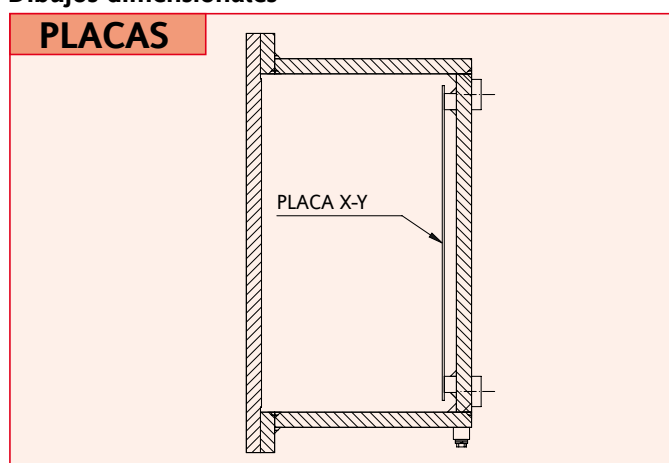
EJB INX Ventanas de vidrio aplicables en la tapa

TIPO VENTANA	CÓDIGO CAJA							DIMENSIONES		FIGURA
	EJB-21 INX	EJB-22 INX	EJB-30/31 INX	EJB-51 INX	EJB-61/63 INX	EJB-71 INX	EJB-91 INX	A [mm]	B [mm]	
F1	X	X	X	X	X	X	X	60	60	C
F2	X	-	X	X	X	X	X	75	75	C
F3	X	X	X	X	X	X	X	110	75	C
F4	X	-	X	X	X	-	-	150	75	C
F5	-	-	X	X	X	-	-	150	150	C
F6	-	-	X	X	X	-	-	300	75	C
F7	-	-	X	X	X	-	-	300	150	C
F8	-	-	-	-	X	-	-	300	300	C
F9	-	-	-	-	X	-	-	450	300	C

Dibujos dimensionales



Dibujos dimensionales



EJB INX Huecos tapa y paredes

TIPO CAJA	ZONA PERFORABLE A-B [mm]	CANTIDAD MÁX. DE ORIFICIOS POR OPERADOR								ZONA PERFORABLE C-D [mm]	CANTIDAD MÁX. DE ORIFICIOS POR OPERADOR							
		1	2	3	4	5	6	7	8		1	2	3	4	5	6	7	8
EJB-21 INX	200x90	10	7	5	3	2	2	1	-	160x90	8	5	4	3	2	1	1	-
EJB-22 INX	215x130	15	11	8	6	6	3	2	1	110x130	9	5	5	4	2	1	1	1
EJB-30 INX	320x65	13	7	5	5	4	3	-	-	225x65	9	5	4	3	3	2	-	-
EJB-31 INX	320x150	28	18	14	11	8	6	3	2	225x150	20	12	9	8	6	5	2	1
EJB-51 INX	460x155	44	27	24	20	12	10	6	3	255x155	24	15	12	11	6	6	3	2
EJB-61 INX	550x250	72	50	36	32	21	21	14	8	350x250	48	30	24	20	12	12	8	6
EJB-63 INX	550x130	36	29	18	16	14	7	5	4	350x130	24	17	12	10	8	4	3	3
EJB-71 INX	600x270	78	55	50	36	32	21	18	10	400x270	48	35	35	24	20	15	12	6
EJB-91 INX	745x290	112	84	65	55	40	28	23	14	440x290	70	42	35	35	24	18	13	8

Dibujos dimensionales

ZONA PERFORABLE PARED

