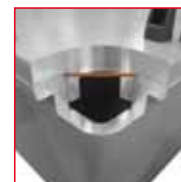
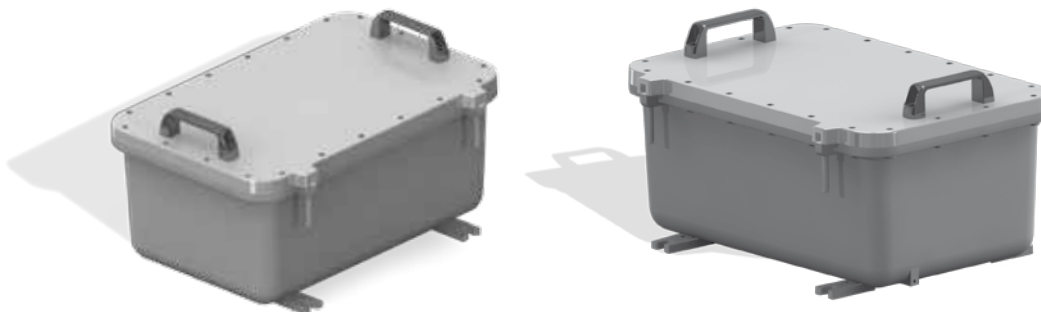




Instalación: Áreas / lugares peligrosos - Zona 1 / 2 (Gas) - Zona 21 / 22 (Polvos)
Clasificación: Grupo II - Categoría 2G 2D

EJCTM



GOST-R
RTR Ex Proof



	CAJA DE CONEXIONES caja de conexiones elementos / barras de derivación de potencia			
	ATEX 94/9/EC	IEC Ex	GOST-R (RTR / RTN)	GOST-K
EJECUCIÓN	⊕ II 2 G Ex db IIC T6 ⊕ II 2 G Ex db [ia/ib] IIC T6 ⊕ II 2 D Ex tb IIIC T85°C	Ex db IIC T6...T3 Ex db [ia/ib] IIC T6...T3 Ex tb IIIC T85°C...T150°C	1 Ex d IIC T6 1 Ex d [ia/ib] IIC T6 A21 Ta85°C	1 Ex d IIC T6 1 Ex d [ia/ib] IIC T6 A21 Ta85°C
TEMPERATURA AMBIENTE	-60°C ÷ +80°C	-60°C ÷ +80°C	-60°C ÷ +80°C	-60°C ÷ +80°C
PROTECCIÓN MECÁNICA	IP66	IP66	IP66	IP66
CERTIFICADO	BKI 11 ATEX 0019	-	-	-
NORMATIVA DE REFERENCIA	EN 60079-0:2009; EN 60079-1:2007; EN 60079-11:2007; EN 60079-31:2009	IEC 60079-0:2007; IEC 60079-1:2007; IEC 60079-11:2006; IEC 60079-31:2008	ГОСТ Р 51330.9-99 (МЭК 60079-10-95) ГОСТ Р 51330.13-99 (МЭК 60079-14-96) ГОСТ Р МЭК 61241-3-99	ГОСТ Р 51330.0 / 1 / 8 / 14-99 ГОСТ Р МЭК 61241-1-1-2002

	UNIDAD DE ALIMENTACIÓN transformadores / alimentadores de potencia / rectificadores de corriente			
	ATEX 94/9/EC	IEC Ex	GOST-R (RTR / RTN)	GOST-K
EJECUCIÓN	⊕ II 2 G Ex db IIC T6...T3 ⊕ II 2 D Ex tb IIIC T85°C...150°C	Ex db IIC T6...T3 Ex tb IIIC T85°C...150°C	1 Ex d IIC T6...T3 A21 Ta85°C...150°C	1 Ex d IIC T6...T3 A21 Ta85°C...150°C
TEMPERATURA AMBIENTE	-60°C ÷ +80°C	-60°C ÷ +80°C	-60°C ÷ +80°C	-60°C ÷ +80°C
PROTECCIÓN MECÁNICA	IP66	IP66	IP66	IP66
CERTIFICADO	BKI 11 ATEX 0019	-	-	-
NORMATIVA DE REFERENCIA	EN 60079-0:2009; EN 60079-1:2007; EN 60079-11:2007; EN 60079-31:2009	IEC 60079-0:2007; IEC 60079-1:2007; IEC 60079-11:2006; IEC 60079-31:2008	ГОСТ Р 51330.9-99 (МЭК 60079-10-95) ГОСТ Р 51330.13-99 (МЭК 60079-14-96) ГОСТ Р МЭК 61241-3-99	ГОСТ Р 51330.0 / 1 / 8 / 14-99 ГОСТ Р МЭК 61241-1-1-2002

	UNIDAD DE MANDO, CONTROL Y BALIZAMIENTO cuadros de distribución de luz, tomas y potencia / salida motor directa y estrella-triángulo / paneles de mando y control			
	ATEX 94/9/EC	IEC Ex	GOST-R (RTR / RTN)	GOST-K
EJECUCIÓN	⊕ II 2 G Ex db IIC T6...T3 ⊕ II 2 D Ex tb IIIC T85°C...150°C	Ex db IIC T6...T3 Ex tb IIIC T85°C...150°C	1 Ex d IIC T6...T3 A21 Ta85°C...150°C	1 Ex d IIC T6...T3 A21 Ta85°C...150°C
TEMPERATURA AMBIENTE	-60°C ÷ +80°C	-60°C ÷ +80°C	-60°C ÷ +80°C	-60°C ÷ +80°C
PROTECCIÓN MECÁNICA	IP66	IP66	IP66	IP66
CERTIFICADO	BKI 11 ATEX 0019	-	-	-
NORMATIVA DE REFERENCIA	EN 60079-0:2009; EN 60079-1:2007; EN 60079-11:2007; EN 60079-31:2009	IEC 60079-0:2007; IEC 60079-1:2007; IEC 60079-11:2006; IEC 60079-31:2008	ГОСТ Р 51330.9-99 (МЭК 60079-10-95) ГОСТ Р 51330.13-99 (МЭК 60079-14-96) ГОСТ Р МЭК 61241-3-99	ГОСТ Р 51330.0 / 1 / 8 / 14-99 ГОСТ Р МЭК 61241-1-1-2002

Características mecánicas

Cuerpo/Tapa	aluminio marino exento de cobre
Tornillería	exterior de acero inoxidable
Placa interna	acero cincado
Fijación	pies AL UNI 4514
Empuñadura	empuñaduras de material aislante, fijadas a la tapa, con tornillos de acero inoxidable

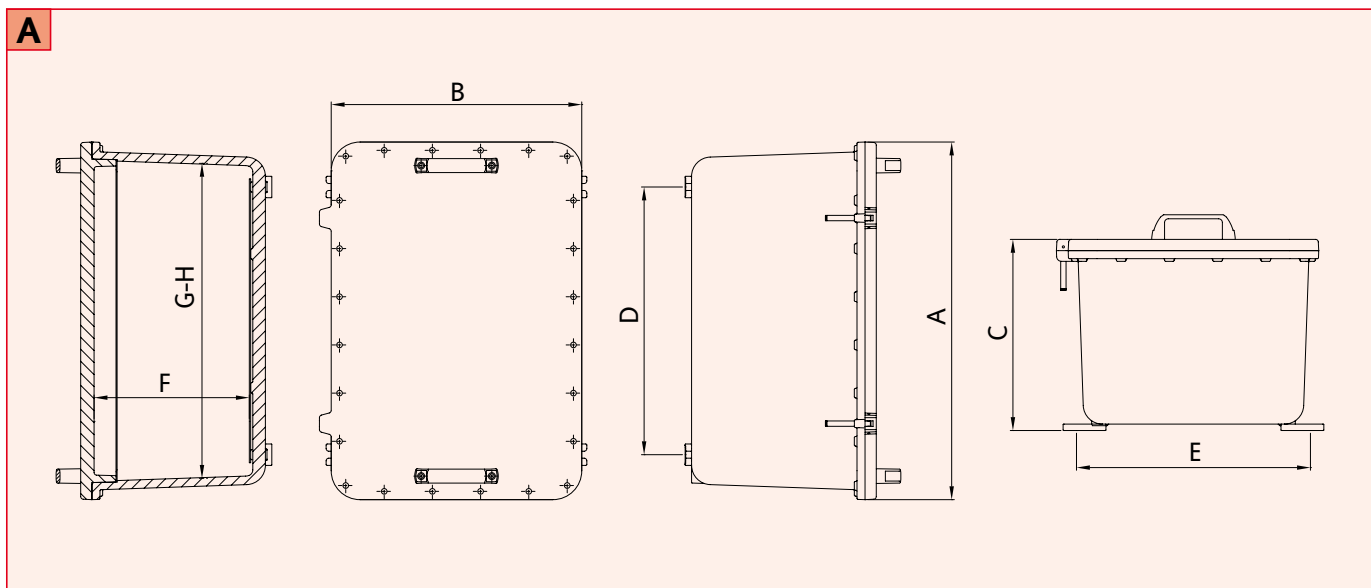
ACCESORIOS POR ENCARGO:

- Barnizado exterior epoxídico de color por encargo
- Barnizado interior anticondensación naranja RAL-2004
- Junta de sección circular en la tapa
- Ventana en la tapa
- Válvula de ventilación y drenaje

EJC™ Características técnicas

CÓDIGO	A [mm]	B [mm]	C [mm]	D [mm]	E [mm]	F [mm]	G [mm]	H [mm]	PLACA X-Y [mm]	PESO [Kg]	FIGURA
EJC-21	285	245	179	160	245	119	220	180	180 x 140	11,00	A
EJC-30	415	315	176	294	295	125	351	251	325 x 225	19,00	A
EJC-31	415	315	257	294	295	206	351	251	325 x 225	21,00	A
EJC-51	566	366	268	360	335	207	500	300	460 x 260	37,00	A
EJC-61	670	470	372	500	438	307	602	402	560 x 360	58,00	A
EJC-63	670	470	247	500	438	180	602	402	560 x 360	48,00	A

Dibujos dimensionales

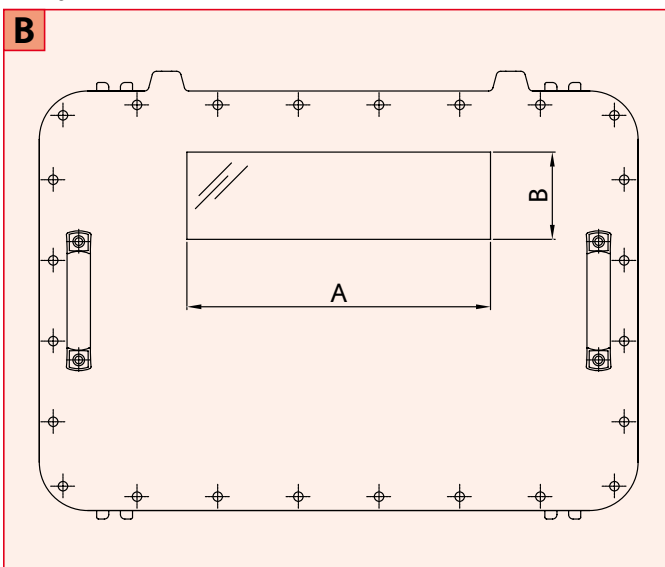


EJC™ Ventanas de vidrio aplicables en la tapa

TIPO VENTANA	CÓDIGO CAJA				DIMENSIONES VENTANA		FIGURA
	EJC-21	EJC-30/31	EJC-51	EJC-61/63	A [mm]	B [mm]	
F1	X	X	X	X	60	60	B
F2	X	X	X	X	75	75	B
F3	X	X	X	X	110	75	B
F4	X	X	X	X	150	75	B
F5	X	X	X	X	150	150	B
F6	-	-	X	X	300	75	B
F7	-	-	X	X	300	150	B
F8	-	-	-	X	300	300	B
F9	-	-	-	X	450	300	B

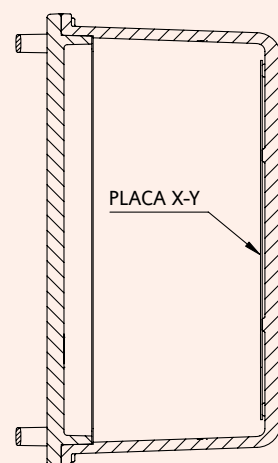
EJC™ Ventanas de vidrio aplicables en la tapa

Dibujos dimensionales



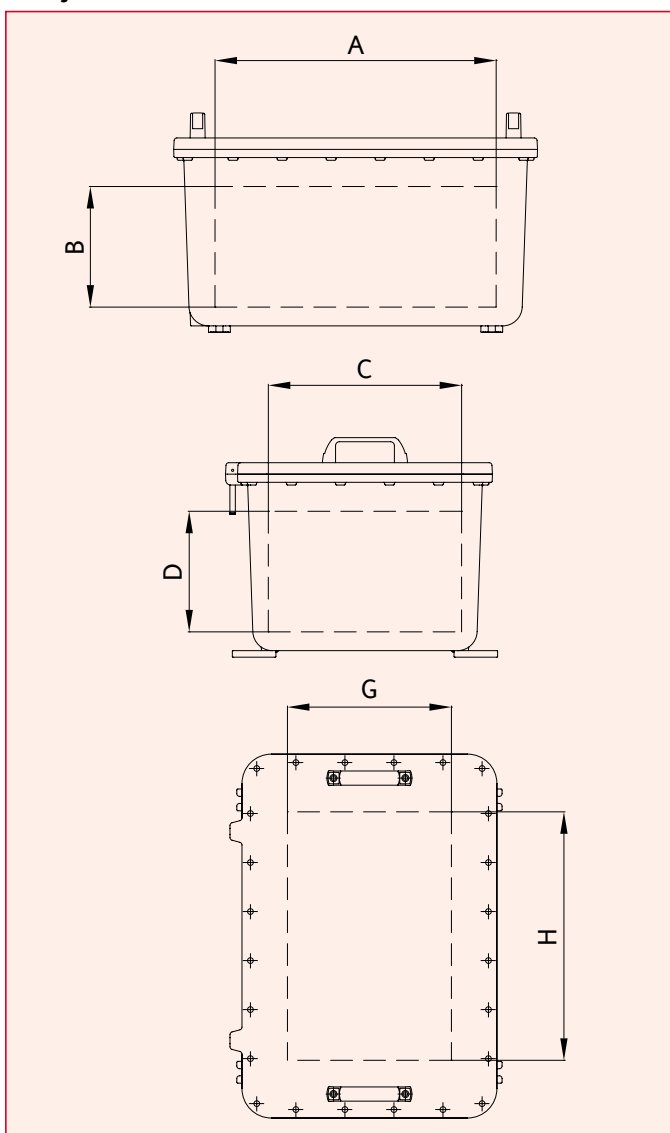
Dibujos dimensionales

PLACAS



EJC™ Huecos tapa y paredes

Dibujos dimensionales



TIPO CAJA	ZONA PERFORABLE A-B [mm]	CANTIDAD MÁX. DE ORIFICIOS POR OPERADOR							
		1	2	3	4	5	6	7	8
EJC-21	200 x 75	8	4	3	3	2	2	2	/
EJC-30	320 x 50	7	6	5	5	/	/	/	/
EJC-31	320 x 145	21	18	14	11	8	6	3	2
EJC-51	460 x 140	33	26	16	14	12	7	4	3
EJC-61	550 x 230	60	40	27	24	14	14	10	8
EJC-63	550 x 110	35	20	18	15	10	7	5	4

TIPO CAJA	ZONA PERFORABLE C-D [mm]	CANTIDAD MÁX. DE ORIFICIOS POR OPERADOR							
		1	2	3	4	5	6	7	8
EJC-21	160 x 75	6	3	3	2	2	1	1	/
EJC-30	225 x 50	5	4	4	3	/	/	/	/
EJC-31	225 x 145	15	12	9	8	6	4	2	1
EJC-51	255 x 140	18	14	8	8	6	4	2	2
EJC-61	350 x 230	40	24	18	15	8	8	6	6
EJC-63	350 x 110	23	12	12	9	6	4	3	3

TIPO CAJA	ZONA PERFORABLE G-H [mm]	CANTIDAD MÁX. DE ORIFICIOS POR OPERADOR
EJC-21	200 x 155	12
EJC-30	305 x 205	30
EJC-31	305 x 205	30
EJC-51	460 x 260	54
EJC-61	540 x 360	56
EJC-63	540 x 360	56

