



Instalación: Áreas / lugares peligrosos - Ver tabla siguiente
Clasificación: Ver tabla siguiente

EJB UL



EJB UL



	CAJA DE CONEXIONES / UNIDAD DE ALIMENTACIÓN UNIDAD DE MANDO, DE CONTROL Y DE BALIZAMIENTO
	NEC - NEMA 4, 7, 9
INSTALACIÓN	Clase I - Grupos B, C, e D / Clase II - Grupos E, F, e G / Clase III
PROTECCIÓN	4, 7 BCD, 9 EFG
TEMPERATURA AMBIENTE	-20°C ÷ +40°C
PROTECCIÓN MECÁNICA	IP66
CERTIFICACIONES Y APROBACIONES	UL Standard 1203 - 4° Ed. (15 Sett. 2006) Explosion-Proof / Dust-Ignition-Proof Electrical Equipment for Use in Hazardous (Classified) Locations

Características mecánicas

Cuerpo y Tapa	aluminio marino exento de cobre
Tornillería	exterior e interior de acero inoxidable
Placa interna	acero cincado / aluminio
Fijación	estribo de chapa sp.10 mm
Junta	anillo sección circular de goma silicónica en la tapa (por encargo)

ACCESORIOS POR ENCARGO:

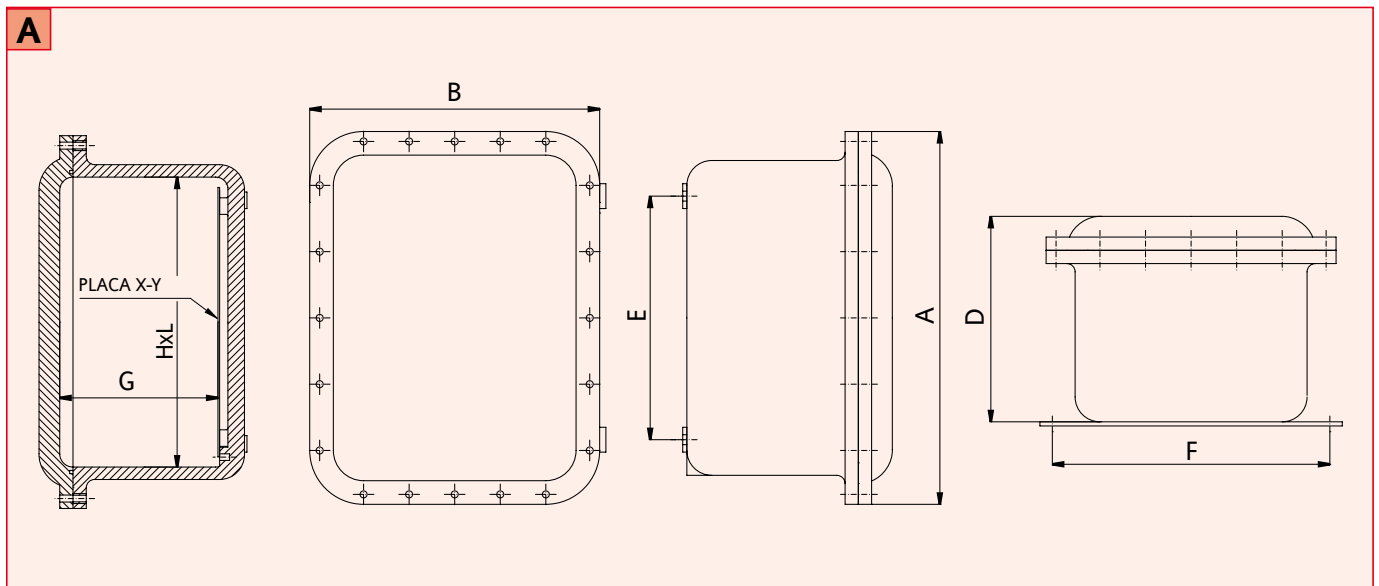
- Barnizado exterior epoxídico de color por encargo
- Barnizado interior anticondensación
- Junta sección circular en la tapa
- Ventana en la tapa
- Válvula de ventilación y drenaje
- Bisagras de acero inoxidable AISI 316L

EJB UL Características técnicas

CÓDIGO	A [mm]	B [mm]	D [mm]	E [mm]	F [mm]	G [mm]	H [mm]	L [mm]	PLACA X-Y [mm]	PESO [Kg]	FIGURA
EJB-21UL	320	280	182	180	250	123	220	180	180 - 140	13,50	A
EJB-31UL	450	350	253	294	335	187	350	250	325 - 225	27,00	A
EJB-51UL	600	400	240	360	385	195	490	290	460 - 260	52,50	A
EJB-61UL	710	500	384	500	470	295	580	370	560 - 360	114,00	A
EJB-63UL	710	500	200	500	470	165	580	370	560 - 360	92,00	A

CÓDIGO	A [pulgadas]	B [pulgadas]	D [pulgadas]	E [pulgadas]	F [pulgadas]	G [pulgadas]	H [pulgadas]	L [pulgadas]	PLACA X-Y [pulgadas]	PESO [lbs]	FIGURA
EJB-21UL	12,60	11,10	7,20	7,10	9,90	4,90	8,70	7,10	7,10 - 5,60	31,00	A
EJB-31UL	17,80	13,80	10,00	11,60	13,20	7,40	13,80	9,90	12,80 - 8,90	62,00	A
EJB-51UL	23,70	15,80	9,50	14,20	15,20	7,70	19,30	11,50	18,20 - 10,30	121,00	A
EJB-61UL	28,00	19,70	15,20	19,70	18,60	11,70	22,90	14,60	22,10 - 14,20	262,00	A
EJB-63UL	28,00	19,70	7,90	19,70	18,60	6,50	22,90	14,60	22,10 - 14,20	212,00	A

Dibujos dimensionales



EJB UL Ventanas de vidrio aplicables en la tapa

TIPO CAJAS	ZONA PERFORABLE (LADO LARGO)				ZONA PERFORABLE (LADO CORTO)			
	A [mm]	B [mm]	A [pulgadas]	B [pulgadas]	C [mm]	D [mm]	C [pulgadas]	D [pulgadas]
EJB-21 UL	190	80	7,50	3,20	150	80	6,00	3,20
EJB-31 UL	320	140	12,60	5,60	230	140	9,10	5,60
EJB-51 UL	450	120	17,80	4,80	250	120	9,90	4,80
EJB-61 UL	550	260	21,70	10,30	350	260	13,80	10,30
EJB-63 UL	550	150	21,70	6,00	350	150	13,80	6,00

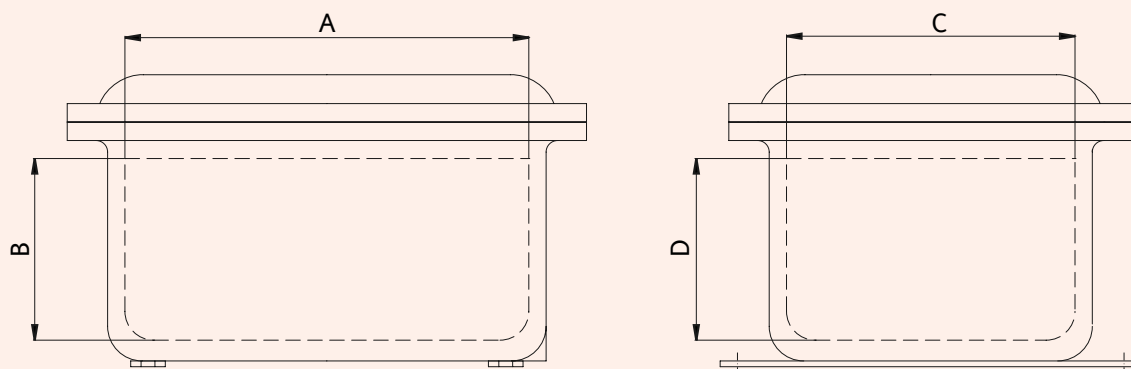
EJB UL Perforaciones paredes

DISTANCIA MÍNIMA ENTRE TAMAÑO DE ORIFICIOS EN LAS PAREDES (CENTRO - CENTRO)
1° LÍNEA [mm] - 2° LÍNEA (pulgadas)

4" -	-	-	-	-	-	-	-	-	139 (5.47)
3" M90	-	-	-	-	-	-	-	115 (4.53)	126 (4.96)
2 1/2" M75	-	-	-	-	-	-	101 (3.98)	108 (4.25)	120 (4.72)
2" M63	-	-	-	-	-	88 (3.46)	94 (3.70)	102 (4.02)	112 (4.41)
1 1/2" M50	-	-	-	-	75 (2.95)	82 (3.23)	88 (3.46)	95 (3.74)	106 (4.17)
1 1/4" M40	-	-	-	67 (2.64)	70 (2.76)	77 (3.03)	84 (3.31)	91 (3.58)	103 (4.06)
1" M32	-	-	58 (2.28)	63 (2.48)	66 (2.60)	73 (2.87)	80 (3.15)	86 (3.39)	99 (3.90)
3/4" M25	-	52 (2.05)	55 (2.17)	59 (2.32)	63 (2.48)	69 (2.72)	79 (2.99)	83 (3.27)	95 (3.74)
1/2" M20	46 (1.81)	49 (1.93)	52 (2.05)	57 (2.24)	60 (2.36)	67 (2.64)	73 (2.87)	80 (3.15)	93 (3.66)
NPT Metric	1/2" M20	3/4" M25	1" M32	1 1/4" M40	1 1/2" M50	2" M63	2 1/2" M75	3" M90	4" -

Dibujos dimensionales

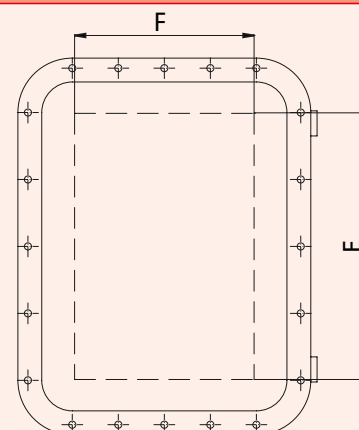
ZONA DE PERFORACIÓN CUERPO



EJB UL Perforaciones tapa

TIPO CAJA	ZONA PERFORABLE (TAPA)				DISTANCIA MÍNIMA ENTRE OPERADORES (CENTRO - CENTRO)	
	E [mm]	F [mm]	E [pulgadas]	F [pulgadas]	[mm]	[pulgadas]
EJB-21 UL	200	150	7,90	6,00	50	2,00
EJB-31 UL	300	200	11,90	7,90	50	2,00
EJB-51 UL	460	260	18,20	10,30	50	2,00
EJB-61 UL	570	370	22,50	14,60	50	2,00
EJB-63 UL	570	370	22,50	14,60	50	2,00

ZONA PERFORABLE TAPA



EJB UL Sección y número indicativo de bornes

CÓDIGO	SECC. 2,5 [mm/sq]	SECC. 6,0 [mm/sq]	SECC. 10,0 [mm/sq]	SECC. 16,0 [mm/sq]	SECC. 35,0 [mm/sq]	SECC. 50,0 [mm/sq]	SECC. 70,0 [mm/sq]	SECC. 240,0 [mm/sq]	PLACA X - Y	
									[mm]	[pulgadas]
EJB-21 UL	30 x 1	20 x 1	14 x 1	12 x 1	8 x 1	6 x 1	2 x 1	1 x 1	180 - 140	7.10 - 5.60
EJB-31UL	52 x 2	32 x 2	24 x 2	20 x 2	14 x 2	12 x 1	8 x 1	4 x 1	325 - 225	12.80 - 8.90
EJB-51 UL	80 x 2	46 x 2	36 x 2	30 x 2	22 x 2	18 x 2	16 x 1	6 x 1	460 - 260	18.20 - 10.30
EJB-61 UL	92 x 3	58 x 3	46 x 3	38 x 3	28 x 3	26 x 2	22 x 2	12 x 1	560 - 360	22.10 - 14.20
EJB-63 UL	92 x 3	58 x 3	46 x 3	38 x 3	28 x 3	26 x 2	22 x 2	12 x 1	560 - 360	22.10 - 14.20

EJB UL Notas técnicas adicionales

FABRICACIÓN

Cajas antideflagrantes para instalación en zonas peligrosas, Clase I, Grupo B, C y D; Clase II, Grupo E, F y G; Clase III.

Adecuadas para su instalación en áreas peligrosas con riesgo de explosión e incendio, conforme a la norma UL1203 4ª ed.

Estas cajas son idóneas para áreas peligrosas Clase I, Grupo B, con bocas roscadas en las paredes según ISO-M20 a ISO-M90, y de 1/2"NPT a 3"NPT máx.

Por las entradas con distintas bocas roscadas, las cajas son idóneas para áreas peligrosas Clase I, Grupo & D.

Se admiten solo bocas roscadas para operadores de 1/2" NPSM

Las cajas cubiertas por esta certificación deben tener los componentes eléctricos instalados en el interior. La instalación de estos componentes eléctricos no debe alterar la integridad mecánica de la propia caja.

Las cajas pueden completarse o no con las correspondientes bisagras específicas para la unión entre cuerpo y tapa.

PROTECCIÓN CONTRA LAS CORROSIONES

Todos los materiales ferrosos (excepto el acero inoxidable) deben estar protegidos contra la corrosión, con la excepción de las superficies de unión y las bocas roscadas. No deben aplicarse materiales en las superficies de unión.

PUESTA A TIERRA

Tornillo de puesta a tierra interna de cabeza hexagonal M6x10 de acero inoxidable equipado con arandela plana y arandela elástica, situado en la base del cuerpo.

Tornillo de puesta a tierra interna de acero inoxidable con terminal de color verde marcado con la letra "G" o la palabra "GROUND" o con símbolo de tierra.

BOCAS ROSCADAS

Roscados para bocas roscadas: NPT o ISO métrico.

Las cajas se pueden suministrar con o sin bocas roscadas para la entrada de cables en las paredes de las propias cajas. En el caso de suministro sin bocas roscadas, se proporcionarán las correspondientes instrucciones para la perforación y el roscado de cada caja.

Toda boca debe roscarse por completo en el espesor de la pared y el ángulo interior biselado para evitar posibles daños en el aislamiento del cable. Todas las bocas roscadas no usadas deberán taparse preventivamente con tapones metálicos certificados como se indica en la placa de la misma caja.

BOCAS ROSCADAS PARA OPERADORES SOBRE TAPA

Las cajas se pueden suministrar con o sin orificios roscados para la instalación de los operadores en la tapa de las propias cajas. En el caso de suministro sin bocas roscadas, se proporcionarán las correspondientes instrucciones para la perforación y el roscado de cada caja.

Todas las bocas roscadas no utilizadas deberán taparse preventivamente con tapas metálicas certificadas como se indica en la placa de la misma caja.

NOTAS:

Para tener en cuenta la evolución de la legislación nacional e internacional y de la tecnología, las características indicadas en esta ficha técnica solo deberán considerarse vinculantes después de nuestra confirmación.