



Instalación: Áreas / lugares peligrosos - Zona 1 / 2 (Gas) - Zona 21 / 22 (Polvos)
Clasificación: Grupo II - Categoría 2G 2D

GUB



GOST-R
RTR Ex Proof



UNIDAD DE POTENCIA / CONTROL Y BALIZAMIENTO / CAJA DE CONEXIONES Y BARRAS DE DERIVACIÓN

	ATEX 94/9/EC	IEC Ex	GOST-R (RTR / RTN)	GOST-K
EJECUCIÓN	⊗ II 2 G Ex db IIC T6...T3 ⊗ II 2(1) GD Ex d [ia] IIC T6 ⊗ II 2(2) GD Ex d [ib] IIC T6 ⊗ II 2 D Ex tb IIIC T85°C...T200°C ⊗ II 2 D Ex tb IIIC T85°C	Ex db IIC T6...T3 Ex d [ia/ib] IIC T6 Ex tb IIIC T85°C...T200°C Ex tb IIIC T85°C	1 Ex d IIC T6, T5,T4X 1 Ex d [ia/ib] IIC T6X DIP A21 Ta (85°C,100°C-135°C)	1 Ex d IIC T6, T5,T4X 1 Ex d [ia/ib] IIC T6X DIP A21 TA (85°C,100°C-135°C)
TEMPERATURA AMBIENTE	-60°C ÷ +130°C	-60°C ÷ +130°C	-60°C ÷ +130°C	-60°C ÷ +130°C
PROTECCIÓN MECÁNICA	IP66	IP66	IP66	IP66
CERTIFICADO	BKI 08 ATEX 0048	IECEX BKI 09.0004	POCC IT. ГБ05.В02537	No. 07/43-269
NORMATIVA DE REFERENCIA	EN 60079-0:2009; EN 60079-1:2007; EN 60079-11:2007; EN 60079-31:2009	IEC 60079-0:2007; IEC 60079-1:2007; IEC 60079-11:2006; IEC 60079-31:2008	ГОСТ Р 51330.9-99 (МЭК 60079-0-98); ГОСТ Р 51330.1-99 (МЭК 60079-1-98); ГОСТ Р 51330.8-99; ГОСТ Р 51330.10-99 (МЭК 60079-11-99); ГОСТ Р МЭК 61241-1-1-99	ГОСТ Р 51330.0 / 1 / 8 / 14-99 ГОСТ Р МЭК 61241-1-1-2002

Características mecánicas

Cuerpo	aluminio marino exento de cobre
Tapa	aluminio marino exento de cobre
Tornillería	exterior de acero inoxidable
Placa interna	acero cincado / aluminio
Fijación	pies de fusión con el cuerpo de caja

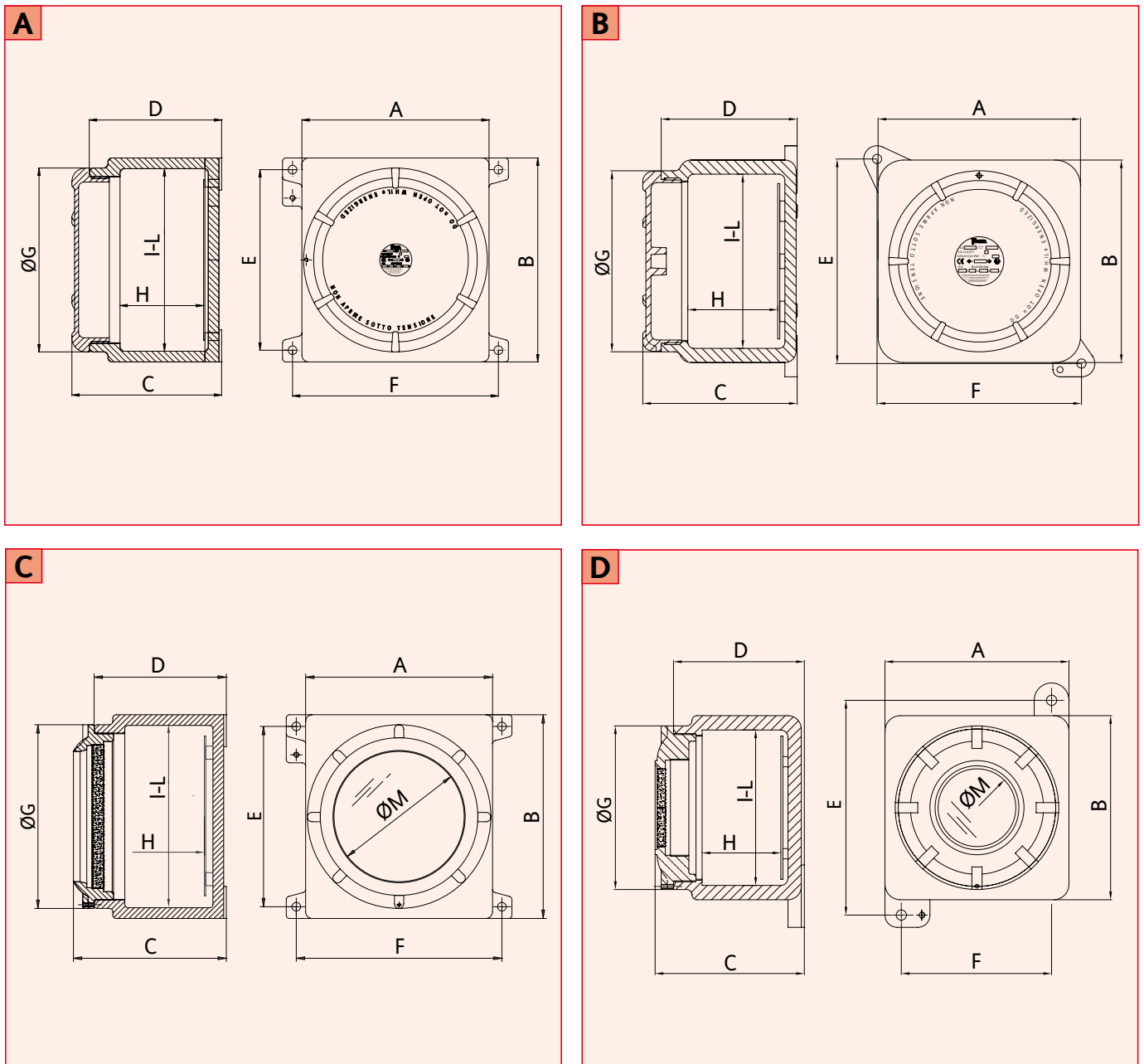
ACCESORIOS POR ENCARGO:

- Barnizado exterior epoxídico de color por encargo
- Barnizado interior anticondensación
- Junta sección circular en la tapa
- Ventana en la tapa
- Válvula de ventilación y drenaje

GUB Características técnicas

CÓDIGO	A [mm]	B [mm]	C [mm]	D [mm]	E [mm]	F [mm]	Ø G [mm]	H [mm]	I [mm]	L [mm]	Ø M [mm]	PLACA X - Y [mm]	PESO [Kg]	FIGURA
GUE1	135	135	108	93	151	115	100	45	110	110	-	Ø90	2,00	B
GUB0	168	168	140	123	172	172	154	80	140	140	-	110 - 110	3,50	B
GUB1	198	198	150	132	200	200	176	90	170	170	-	150 - 150	5,00	B
GUB03	280	305	225	198	270	308	275	125	248	273	-	220 - 200	13,00	A
GUB23	270	310	180	150	315	275	244	102	243	280	-	180 - 180	12,00	B
GUB4	420	420	284	230	380	460	400	150	390	390	-	280 - 280	30,00	A
GUB5	600	600	334	310	550	630	580	210	550	550	-	490 - 490	77,00	A
GUBW11	180	180	146	130	210	146	160	77	152	152	80	145 - 130	6,50	D
GUBW03	280	305	235	298	270	308	275	125	248	273	195	220 - 200	13,50	C
GUBW23	270	310	180	150	315	275	244	102	243	280	120	180 - 180	12,50	D

Dibujos dimensionales

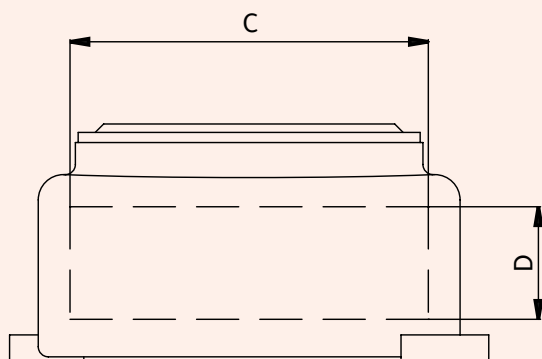
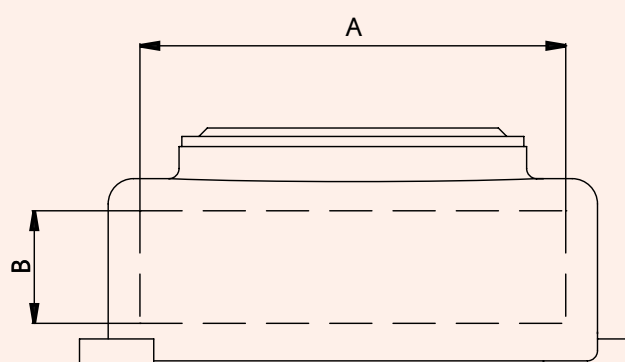


GUB Perforaciones paredes

TIPO CAJA	ZONA PERFORABLE A-B [mm]	CANTIDAD MÁX. DE ORIFICIOS POR OPERADOR								ZONA PERFORABLE C-D [mm]	CANTIDAD MÁX. DE ORIFICIOS POR OPERADOR							
		1	2	3	4	5	6	7	8		1	2	3	4	5	6	7	8
GUE1	102x50	2	1	1	1	/	/	/	/	102x50	2	1	1	1	/	/	/	/
GUB0	128x80	6	3	2	2	1	1	1	/	128x80	6	3	2	2	1	1	1	/
GUB1	148x87	6	3	3	2	2	1	1	/	148x87	6	3	3	2	2	1	1	/
GUB03	263x120	15	11	9	8	6	4	2	2	238x120	12	9	8	6	6	3	2	2
GUB23	270x97	11	10	8	6	4	3	2	/	230x97	9	8	8	5	3	3	2	/
GUB4	350x140	23	18	14	11	10	7	4	3	350x140	23	18	14	11	10	7	4	3
GUB5	550x195	45	36	27	24	18	12	6	3	550x195	45	36	27	24	18	12	6	3
GUBW11	150x77	6	4	3	2	2	1	/	/	150x77	6	4	3	2	2	1	/	/
GUBW03	263x120	15	11	9	8	6	4	2	2	238x120	12	9	8	6	6	3	2	2
GUBW23	263x120	11	10	8	6	4	3	2	/	230x97	9	8	8	5	3	3	2	/

Dibujos dimensionales

ZONA PERFORABLE PARED



PLACAS

