



Instalación: Áreas / lugares peligrosos - Zona 1 / 2 (Gas) - Zona 21 / 22 (Polvos)
Clasificación: Grupo II - Categoría 2G 2D

GUB INX



GOST-R
RTR Ex Proof



UNIDAD DE POTENCIA / CONTROL Y BALIZAMIENTO / CAJA DE CONEXIONES Y BARRAS DE DERIVACIÓN

	ATEX 94/9/EC	IEC Ex	GOST-R (RTR / RTN)	GOST-K
EJECUCIÓN	Ⓢ II 2 G Ex db IIC T6...T3 Ⓢ II 2(1) GD Ex d [ia] IIC T6 Ⓢ II 2(2) GD Ex d [ib] IIC T6 Ⓢ II 2 D Ex tb IIIC T85°C...T200°C Ⓢ II 2 D Ex tb IIIC T85°C	Ex db IIC T6...T3 Ex d [ia/ib] IIC T6 Ex tb IIIC T85°C...T200°C Ex tb IIIC T85°C	1 Ex d IIC T6, T5,T4X 1 Ex d [ia/ib] IIC T6X DIP A21 T _A (85°C, 100°C-135°C)	1 Ex d IIC T6, T5,T4X 1 Ex d [ia/ib] IIC T6X DIP A21 T _A (85°C, 100°C-135°C)
TEMPERATURA AMBIENTE	-60°C ÷ +130°C	-60°C ÷ +130°C	-60°C ÷ +130°C	-60°C ÷ +130°C
PROTECCIÓN MECÁNICA	IP66	IP66	IP66	IP66
CERTIFICADO	BKI 08 ATEX 0048	IECEX BKI 09.0004	POCC IT. ГБ05.В02537	No. 07/43-269
NORMATIVA DE REFERENCIA	EN 60079-0:2009; EN 60079-1:2007; EN 60079-11:2007; EN 60079-31:2009	IEC 60079-0:2007; IEC 60079-1:2007; IEC 60079-11:2006; IEC 60079-31:2008	ГОСТ P 51330.9-99 (МЭК 60079-0-98); ГОСТ P 51330.1-99 (МЭК 60079-1-98); ГОСТ P 51330.8-99; ГОСТ P 51330.10-99 (МЭК 60079-11-99); ГОСТ P МЭК 61241-1-1-99	ГОСТ P 51330.0 / 1 / 8 / 14-99 ГОСТ P МЭК 61241-1-1-2002

Características mecánicas

Cuerpo	acero inoxidable AISI-316L
Tapa	acero inoxidable AISI-316L
Placa interna	acero inoxidable AISI-316L
Fijación	pies de acero inoxidable AISI-316L, soldada al cuerpo

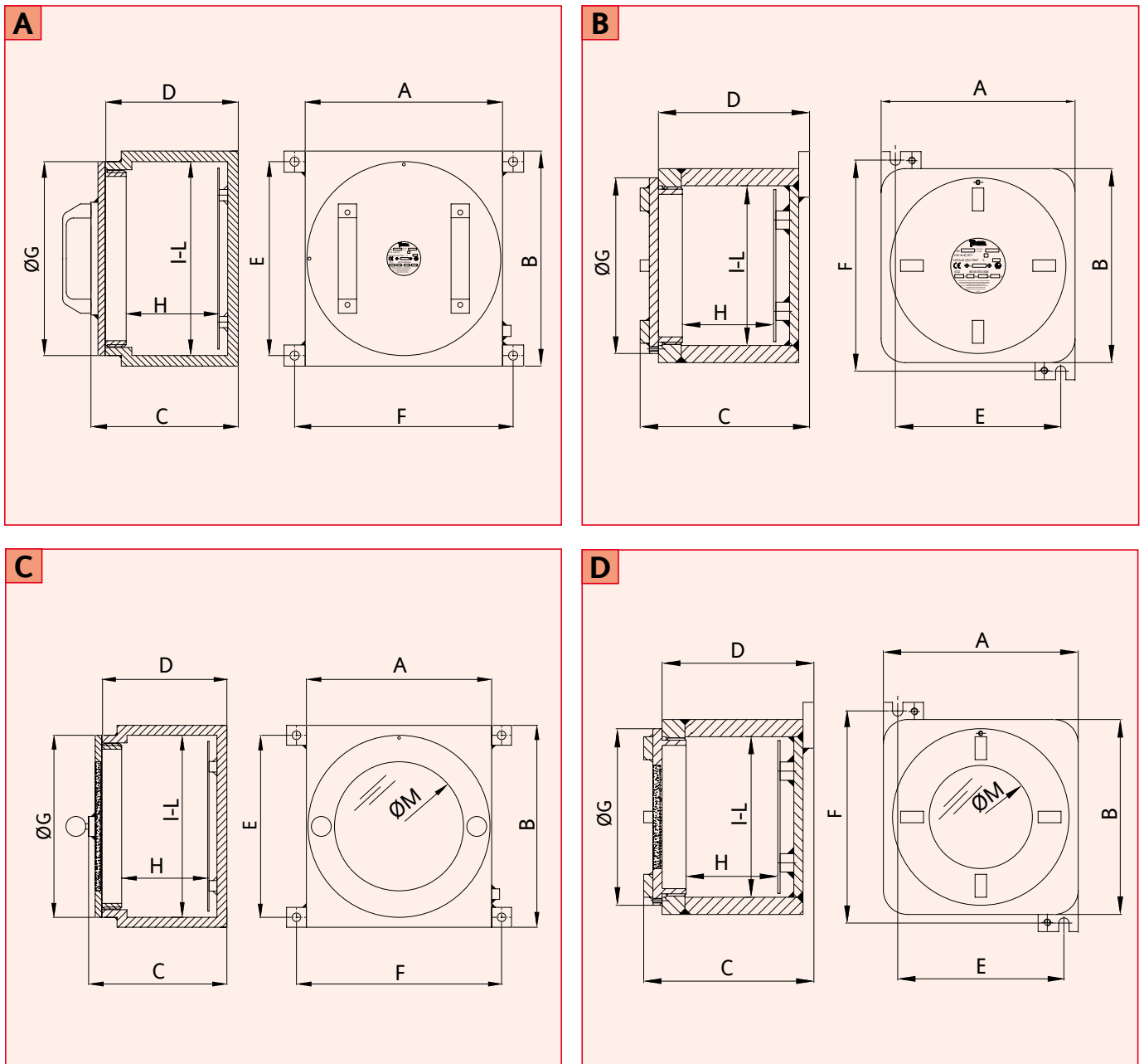
ACCESORIOS POR ENCARGO:

- Barnizado exterior epoxídico de color por encargo
- Barnizado interior anticondensación naranja RAL-2004
- Junta de sección circular en la tapa
- Ventana en la tapa
- Válvula de ventilación y drenaje

GUB INX Características técnicas

CÓDIGO	A [mm]	B [mm]	C [mm]	D [mm]	E [mm]	F [mm]	Ø G [mm]	H [mm]	I [mm]	L [mm]	Ø M [mm]	PLACA X - Y [mm]	PESO [Kg]	FIGURA
GUE1 INX	135	135	108	93	151	115	100	45	110	110	-	Ø90	10,00	B
GUB0 INX	168	168	140	123	172	172	154	80	140	140	-	110 - 110	18,50	B
GUB1 INX	198	198	150	132	200	200	176	90	170	170	-	150 - 150	33,50	B
GUB03 INX	280	305	245	198	270	308	275	145	248	273	-	220 - 200	74,00	A
GUB23 INX	270	310	180	150	295	300	244	102	243	280	-	180 - 180	74,00	A
GUB4 INX	420	420	284	230	380	460	400	150	390	390	-	280 - 280	130,00	A
GUB5 INX	600	600	334	310	550	630	580	210	550	550	-	500 - 500	200,00	A
GUBW11 INX	180	180	146	130	210	146	160	77	152	152	80	145 - 130	25,00	D
GUBW03 INX	280	305	225	198	270	308	275	125	248	273	195	220 - 200	74,00	C
GUBW23 INX	270	310	180	150	295	300	244	102	243	280	120	180 - 180	74,00	C

Dibujos dimensionales

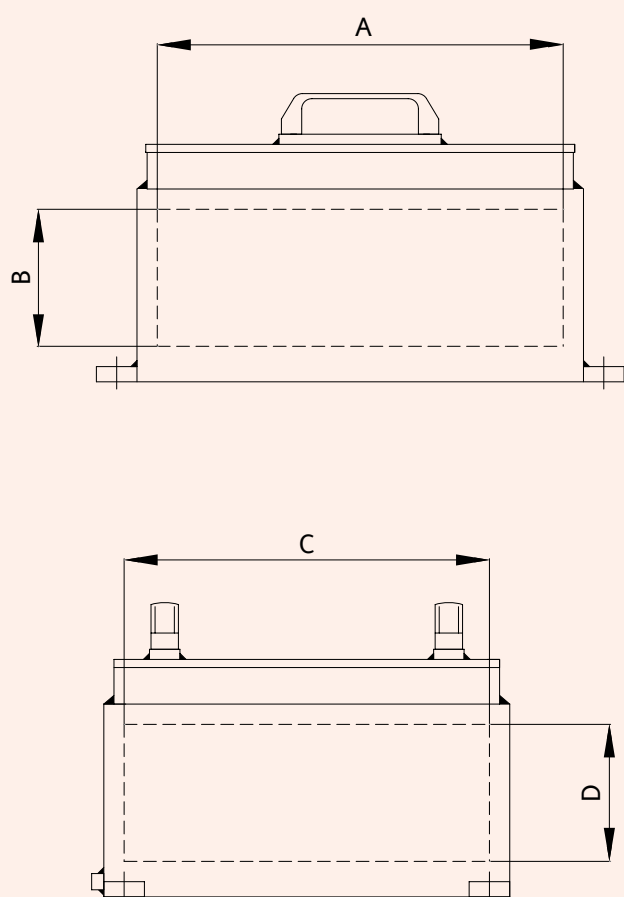


GUB INX Perforaciones paredes

TIPO CAJA	ZONA PERFORABLE A-B [mm]	CANTIDAD MÁX. DE ORIFICIOS POR OPERADOR								ZONA PERFORABLE C-D [mm]	CANTIDAD MÁX. DE ORIFICIOS POR OPERADOR							
		1	2	3	4	5	6	7	8		1	2	3	4	5	6	7	8
GUE1 INX	102x50	2	1	1	1	/	/	/	/	102x50	2	1	1	1	/	/	/	/
GUB0 INX	128x80	6	3	2	2	1	1	1	/	128x80	6	3	2	2	1	1	1	/
GUB1 INX	148x87	6	3	3	2	2	1	1	/	148x87	6	3	3	2	2	1	1	/
GUB03 INX	263x120	15	11	9	8	6	4	2	2	238x120	12	9	8	6	6	3	2	2
GUB23 INX	270x97	11	10	8	6	4	3	2	/	230x97	9	8	8	5	3	3	2	/
GUB4 INX	350x140	23	18	14	11	10	7	4	3	350x140	23	18	14	11	10	7	4	3
GUB5 INX	550x195	45	36	27	24	18	12	6	3	550x195	45	36	27	24	18	12	6	3
GUBW11 INX	150x77	6	4	3	2	2	1	/	/	150x77	6	4	3	2	2	1	/	/
GUBW03 INX	263x120	15	11	9	8	6	4	2	2	238x120	12	9	8	6	6	3	2	2
GUBW23 INX	270x97	11	10	8	6	4	3	2	/	230x97	9	8	8	5	3	3	2	/

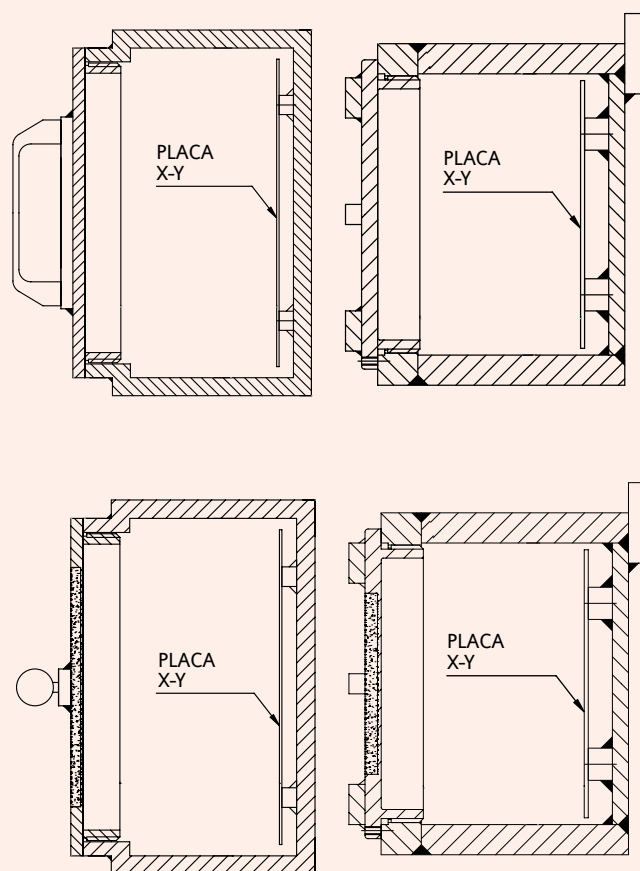
Dibujos dimensionales

ZONA PERFORABLE PARED



Dibujos dimensionales

PLACAS



GUB INX Sección y número indicativo de bornes

TIPO CAJA	SECC. 2,5 [mm/sq]	SECC. 6,0 [mm/sq]	SECC. 10,0 [mm/sq]	SECC. 16,0 [mm/sq]	SECC. 35,0 [mm/sq]	SECC. 50,0 [mm/sq]	SECC. 70,0 [mm/sq]	SECC. 240,0 [mm/sq]	PLACA X - Y [mm]
GUE1 INX	8x1	4x1	4x1	2x1	2x1	/	/	/	Ø90
GUB0 INX	12x1	6x1	6x1	4x1	4x1	2x1	1x1	/	110 - 110
GUB1 INX	20x1	10x1	10x1	6x1	6x1	4x1	2x1	1x1	150 - 150
GUB03 INX	34x1	20x1	18x1	14x1	10x1	8x1	6x1	4x1	220 - 200
GUB23 INX	26x1	16x1	14x1	12x1	8x1	6x1	4x1	1x1	180 - 180
GUB4 INX	48x2	28x2	24x2	20x2	12x2	10x2	8x1	4x1	280 - 280
GUB5 INX	64x3	20x3	36x3	30x3	11x3	16x3	16x1	6x2	490 - 490
GUBW11 INX	16x1	10x1	8x1	8x1	6x1	4x1	2x1	/	140 - 130
GUBW3 INX	34x1	20x1	18x1	14x1	10x1	8x1	6x1	4x1	220 - 200
GUBW23 INX	26x1	16x1	14x1	12x1	8x1	6x1	4x1	1x1	180 - 180

GUB INX Tabla comparativa roscados

TAMAÑO	UNI 6125	ISO 228/1	ASA B2.1	ISO 965/I
1	GK 1/2"	G 1/2"	1/2" NPT	M20
2	GK 3/4"	G 3/4"	3/4" NPT	M25
3	GK 1"	G 1"	1" NPT	M32
4	GK 1-1/4"	G 1-1/4"	1-1/4" NPT	M40
5	GK 1-1/2"	G 1-1/2"	1-1/2" NPT	M50
6	GK 2"	G 2"	2" NPT	M63
7	GK 2-1/2"	G 2-1/2"	2-1/2" NPT	M75
8	GK 3"	G 3"	3" NPT	M85

NOTAS:
 Para tener en cuenta la evolución de la legislación nacional e internacional y de la tecnología, las características indicadas en esta ficha técnica solo deberán considerarse vinculantes después de nuestra confirmación.

GUB INX