



Instalación: Áreas / lugares peligrosos - Zona 1 / 2 (Gas) - Zona 21 / 22 (Polvos)
Clasificación: Grupo II - Categoría 2G 2D

EMH9



	CAJAS PARA INSTRUMENTOS DE MEDICIÓN		
	ATEX 94/9/EC	GOST-R (RTR / RTN)	GOST-K
EJECUCIÓN	Ⓢ II 2 G Ex d IIC T6 / T5 Ⓢ II 2 D Ex tD A21 T85°C / T100°C	1 Ex d IIC T6, T5 X DIP A21 Ta 85°C...100°C	1 Ex d IIC T6, T5 X DIP A21 Ta 85°C...100°C
INSTALACIÓN	ZONA 1 / 2 - ZONA 21 / 22	ZONA 1 / 2 - ZONA 21 / 22	ZONA 1 / 2 - ZONA 21 / 22
PROTECCIÓN MECÁNICA	IP66	IP66	IP66
CERTIFICADO	INERIS 02 ATEX 0069X	POCC IT. ГБ05.В02537	No. 07/43-269
NORMATIVA DE REFERENCIA	EN 60079-0; EN 60079-1; EN 61241-0; EN 61241-1	ГОСТ P 51330.9-99 (МЭК 60079-0-98); ГОСТ P 51330.1-99 (МЭК 60079-1-98); ГОСТ P 51330.8-99; ГОСТ P 51330.10-99 (МЭК 60079-11-99); ГОСТ P МЭК 61241-1-1-99	ГОСТ P 51330.0 / 1 / 8 / 14-99 ГОСТ P МЭК 61241-1-1-2002

Características mecánicas

Cuerpo	aluminio marino exento de cobre
Tapa	aluminio marino exento de cobre
Visor	vidrio templado transparente
Junta	de fijación circular en NBR

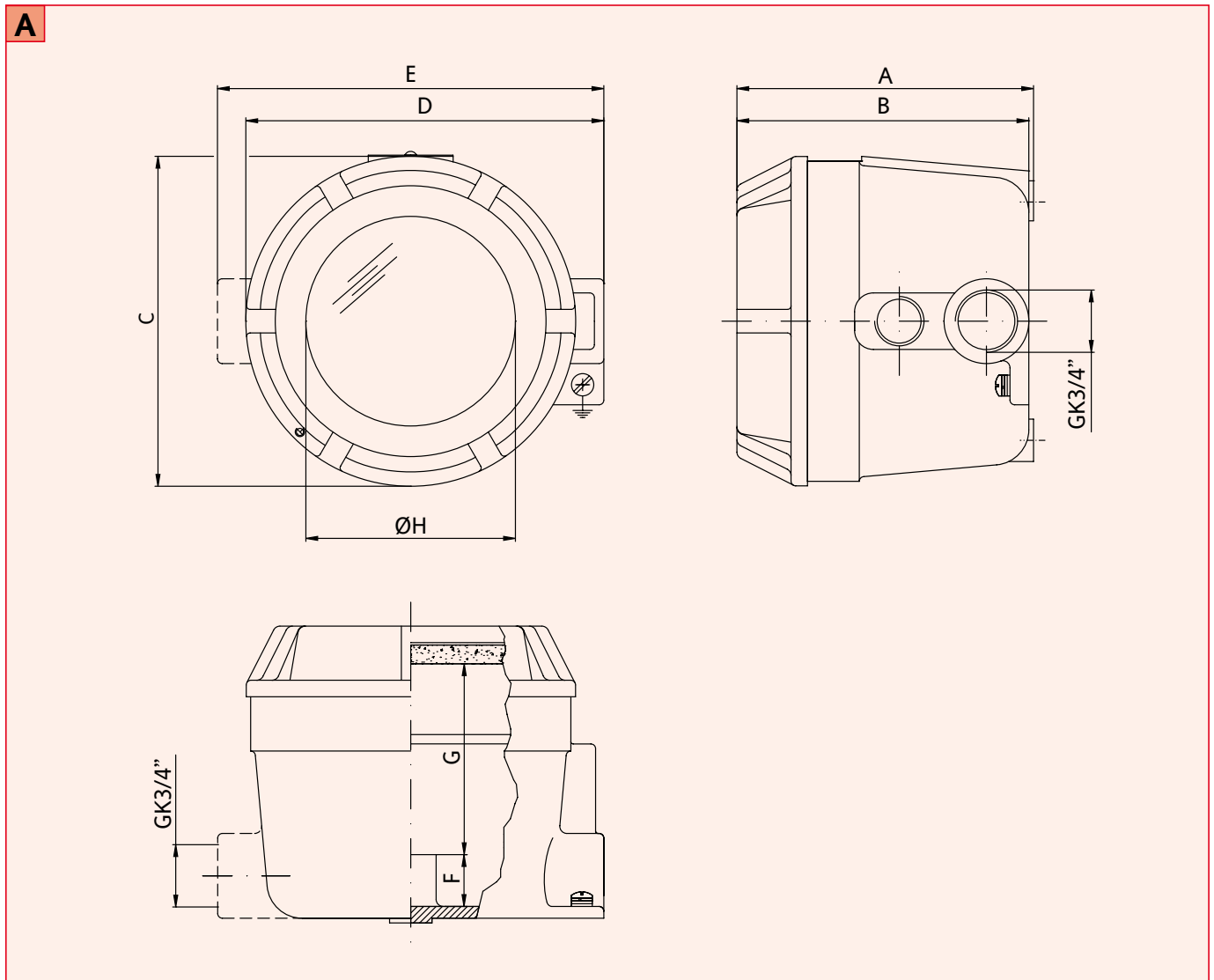
ACCESORIOS POR ENCARGO:

- Barnizado exterior epoxídico de color por encargo
- Barnizado interior anticondensación
- Válvula de ventilación y drenaje de acero inoxidable AISI 316L

EMH9 Características técnicas

CÓDIGO	A [mm]	B [mm]	C [mm]	D [mm]	E [mm]	F [mm]	G [mm]	ØH [mm]	PESO [Kg]	BOCAS ROSCADAS	VÁLVULA DE DRENAJE	FIGURA
EMH9.2	126	125	140	152	/	22	81	90	1,50	1 x 3/4"	NO	A
EMH9.22	126	125	140	152	164	22	81	90	1,50	2 x 3/4"	NO	A
EMH9.2V	126	125	140	152	/	22	81	90	1,50	1 x 3/4"	SI	A
EMH9.22V	126	125	140	152	164	22	81	90	1,50	2 x 3/4"	SI	A

Dibujos dimensionales



NOTAS:

Para tener en cuenta la evolución de la legislación nacional e internacional y de la tecnología, las características indicadas en esta ficha técnica solo deberán considerarse vinculantes después de nuestra confirmación.