



Instalación: Áreas / lugares peligrosos - Zona 1 / 2 (Gas) - Zona 21 / 22 (Polvos)
Clasificación: Grupo II - Categoría 2G 2D

GUA - EAHF



◀ EAHF



◀ GUA ▶



GOST-R
RTR Ex Proof



GUA - EAHF

	CAJA DERIVACIÓN Y ROSCADO		
	ATEX 94/9/EC	GOST-R (RTR / RTN)	GOST-K
EJECUCIÓN	⊗ II 2 G Ex d IIC T6 / T3 ⊗ II 2 D Ex tD A21 T85°C / T150°C	1 Ex d IIC T6 T85°C o 1 Ex d IIC U DIP A21 Ta 85°C o DIP A21	1 Ex d IIC T6 T85°C o 1 Ex d IIC U DIP A21 Ta 85°C o DIP A21
TEMPERATURA AMBIENTE	-60°C ÷ +130°C	-60°C ÷ +130°C	-60°C ÷ +52°C
PROTECCIÓN MECÁNICA	IP66	IP66	IP66
CERTIFICADO	INERIS 03 ATEX 0048	POCC IT. ГБ05.В02537	No. 07/43-269
NORMATIVA DE REFERENCIA	EN 60079-0; EN 60079-1; EN 61241-0; EN 61241-1	ГОСТ P 51330.9-99 (МЭК 60079-0-98); ГОСТ P 51330.1-99 (МЭК 60079-1-98); ГОСТ P 51330.8-99; ГОСТ P 51330.10-99 (МЭК 60079-11-99); ГОСТ P МЭК 61241-1-1-99	ГОСТ P 51330.0 / 1 / 8 / 14-99 ГОСТ P МЭК 61241-1-1-2002

Características mecánicas

Cuerpo	aluminio marino exento de cobre
Tapa	aluminio marino exento de cobre
Tornillería	exterior de acero inoxidable
Junta	sección circular en NBR

ACCESORIOS POR ENCARGO:

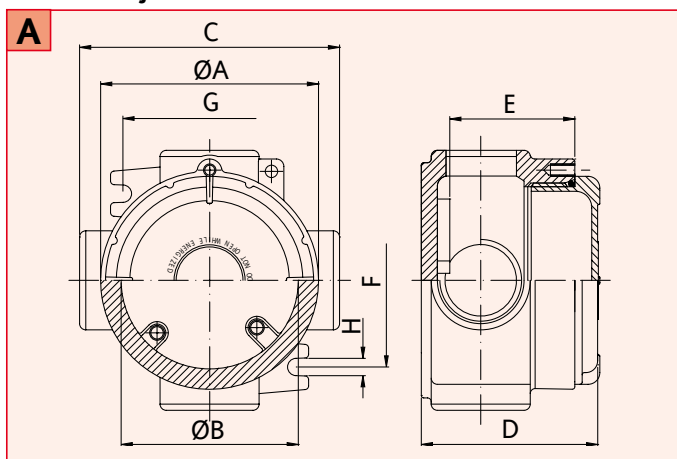
- Barnizado exterior epoxídico de color por encargo
- Barnizado interior anticondensación

GUA - EAHF Características técnicas

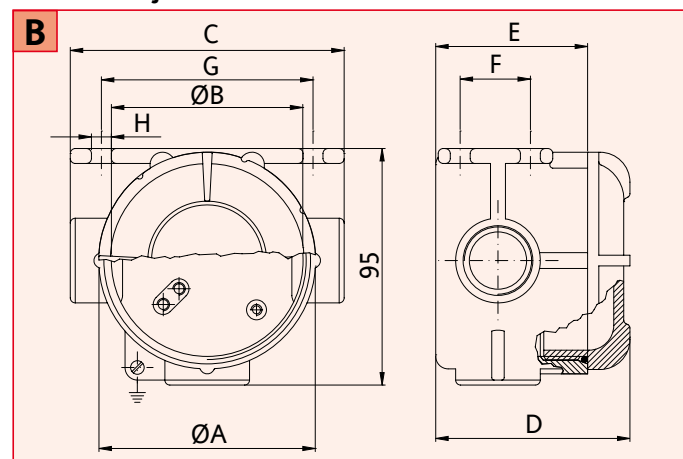
GUA - EAHF

CÓDIGO	Ø A [mm]	Ø B [mm]	C [mm]	D [mm]	E [mm]	F [mm]	G [mm]	H [mm]	PESO [Kg]	FIGURA
GUA...16	87	77	100	75	40	70	70	7	0,60	A
GUA...17	113	100	130	79	50	95	82	9	0,90	A
GUA...26	87	77	100	75	40	70	70	7	0,60	A
GUA...27	113	100	130	79	50	95	82	9	0,90	A
GUA...36	87	77	100	75	40	70	70	7	0,60	A
GUA...37	113	100	130	79	50	95	82	9	0,90	A
GUA...59	154	135	169	110	75	100	130	7,5	1,20	A
GUA...69	154	135	169	110	75	100	130	7,5	1,20	A
EAHF26	87	77	110	79	61	30	85	7	0,50	B

GUA - Dibujos dimensionales



EAHF - Dibujos dimensionales



GUA - EAHF Disposiciones bocas

FIGURAS DE REFERENCIA	CÓDIGO COMPLETO	BOCAS	FIGURAS DE REFERENCIA	CÓDIGO COMPLETO	BOCAS		
Figura A	GUAB16	2 x 1/2"	Figura E	GUAX16	4 x 1/2"		
	GUAB17	2 x 1/2"		GUAX17	4 x 1/2"		
	GUAB26	2 x 3/4"		GUAX26	4 x 3/4"		
	GUAB27	2 x 3/4"		GUAX27	4 x 3/4"		
	GUAB36	2 x 1"		GUAX36	4 x 1"		
	GUAB37	2 x 1"		GUAX37	4 x 1"		
	GUAB59	2 x 1-1/2"		GUAX59	4 x 1-1/2"		
	GUAB69	2 x 2"		GUAX69	4 x 2"		
	Figura B	GUAL16		2 x 1/2"	Figura F	GUAW16	4 x 1/2"
		GUAL17		2 x 1/2"		GUAW17	4 x 1/2"
GUAL26		2 x 3/4"	GUAW26	4 x 3/4"			
GUAL27		2 x 3/4"	GUAW27	4 x 3/4"			
GUAL36		2 x 1"	GUAW36	4 x 1"			
GUAL37		2 x 1"	GUAW37	4 x 1"			
GUAL59		2 x 1-1/2"	GUAW59	4 x 1-1/2"			
GUAL69		2 x 2"	GUAW69	4 x 2"			
Figura C		GUAC16	2 x 1/2"	Figura G		GUAD16	3 x 1/2"
		GUAC17	2 x 1/2"			GUAD17	3 x 1/2"
	GUAC26	2 x 3/4"	GUAD26		3 x 3/4"		
	GUAC27	2 x 3/4"	GUAD27		3 x 3/4"		
	GUAC36	2 x 1"	GUAD36		3 x 1"		
	GUAC37	2 x 1"	GUAD37		3 x 1"		
	GUAC59	2 x 1-1/2"	GUAD59		3 x 1-1/2"		
	GUAC69	2 x 2"	GUAD69		3 x 2"		
	Figura D	GUAT16	3 x 1/2"				
		GUAT17	3 x 1/2"				
GUAT26		3 x 3/4"					
GUAT27		3 x 3/4"					
GUAT36		3 x 1"					
GUAT37		3 x 1"					
GUAT59		3 x 1-1/2"					
GUAT69		3 x 2"					
EAHF26		3 x 3/4"					