

# CAJAS DE DERIVACIÓN DE RESINA DE POLIÉSTER REFORZADA CON FIBRA DE VIDRIO

Explosion Proof Electrical Equipment



Cajas Ex

**Instalación:** Áreas / lugares peligrosos - Zona 1 / 2 (Gas) - Zona 21 / 22 (Polvos)  
**Clasificación:** Grupo II - Categoría 2G 2D

## GWR



GOST-R  
RTR Ex Proof



	CAJA DE DERIVACIÓN		
	ATEX 94/9/EC	GOST-R (RTR / RTN)	GOST-K
EJECUCIÓN	⊕ II 2 G Ex e II T6 ⊕ II 2 D Ex tD A21 T85°C	2Ex e II T6 DIP A21 Ta 85°C	2Ex e II T6 DIP A21 Ta 85°C
TEMPERATURA AMBIENTE	ZONA 1 / 2 - ZONA 21 / 22	ZONA 1 / 2 - ZONA 21 / 22	ZONA 1 / 2 - ZONA 21 / 22
PROTECCIÓN MECÁNICA	IP66	IP66	IP66
CERTIFICADO	LOM 02 ATEX 2024	POCC IT. ГБ05.В02537	No. 07/43-269
NORMATIVA DE REFERENCIA	EN 60079-0; EN 60079-1; EN 60079-7; EN 61241-0; EN 61241-1	ГОСТ P 51330.9-99 (МЭК 60079-0-98); ГОСТ P 51330.1-99 (МЭК 60079-1-98); ГОСТ P 51330.8-99; ГОСТ P 51330.10-99 (МЭК 60079-11-99); ГОСТ P МЭК 61241-1-1-99	ГОСТ P 51330.0 / 1 / 8 / 14-99 ГОСТ P МЭК 61241-1-1-2002

### Características mecánicas

Cuerpo	poliéster reforzado con fibra de vidrio
Tapa	poliéster reforzado con fibra de vidrio
Tornillería	exterior de acero inoxidable
Placa interior	aluminio sp. 1,5 mm
Junta	goma silicónica
Resistencias	4 julios de resistencia al golpe

### ACCESORIOS POR ENCARGO:

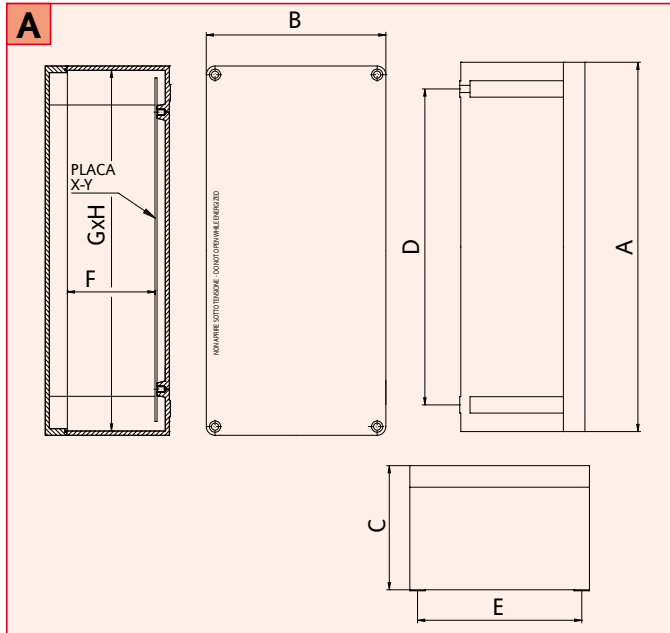
- Válvula de ventilación y drenaje

## GWR Características técnicas

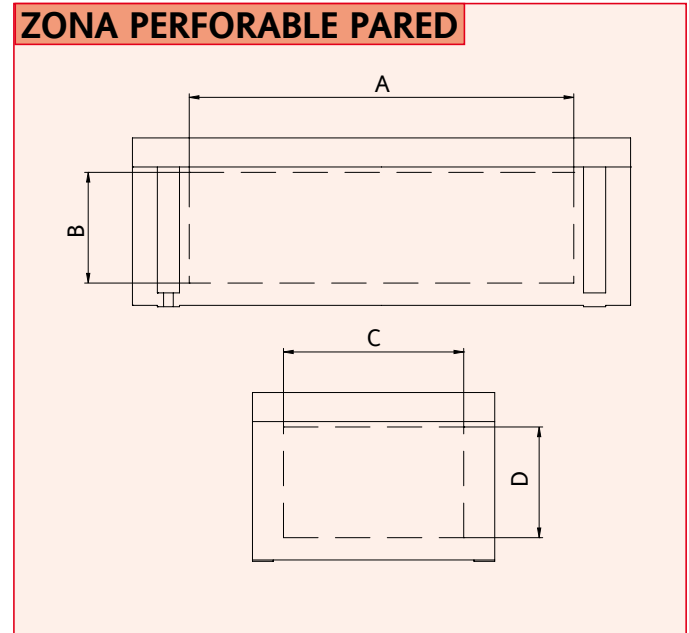
CÓDIGO	A [mm]	B [mm]	C [mm]	D [mm]	E [mm]	F [mm]	G [mm]	H [mm]	PLACA X - Y [mm]	PESO [Kg]	FIGURA
GWR11N	110	110	84	96	96	53	102	102	-	0,30	A
GWR14N	140	140	84	124	124	53	132	132	-	0,40	A
GWR21(1)	175	87,5	120	123	72	88	165	77,5	-	0,88	A
GWR22(1)	175	175	120	162	123	88	165	165	135 - 135	1,25	A
GWR42(1)	360	175	120	308	162	88	352	165	320 - 135	2,50	A
GWR44(1)	360	360	120	346	308	88	352	352	320 - 320	3,40	A
GWR84(1)	730	360	166	670	340	120	720	350	670 - 310	8,00	A

(1) COLOR DE CAJA: N = NEGRO RAL 7021 - B = AZUL RAL 5015 / EJEMPLO: GWR14N= COLOR NEGRO RAL 7021 / GWR42B= COLOR AZUL RAL 5015

### Dibujos dimensionales



### Dibujos dimensionales



## GWR Perforaciones paredes

TIPO CAJA	ZONA PERFORABLE A-B [mm]	CANTIDAD MÁX. DE ORIFICIOS POR TAMAÑO								ZONA PERFORABLE C-D [mm]	CANTIDAD MÁX. DE ORIFICIOS POR TAMAÑO							
		1	2	3	4	5	6	7	8		1	2	3	4	5	6	7	8
GWR11	64 x 52	1	1	1	1	-	-	-	-	64 x 52	1	1	1	1	-	-	-	-
GWR14	90 X 52	2	1	1	1	-	-	-	-	90 X 52	2	1	1	1	-	-	-	-
GWR21	108 - 85	4	2	2	2	1	1	1	-	37 - 85	2	-	-	-	-	-	-	-
GWR22	108 - 85	4	2	2	2	1	1	1	-	108 - 85	4	2	2	2	1	1	1	-
GWR42	278 - 85	12	7	5	5	4	3	2	-	125 - 85	5	3	2	2	1	1	1	-
GWR44	310 - 85	12	8	7	5	4	4	3	-	125 - 85	5	3	2	2	1	1	1	-
GWR84	640 - 115	35	23	20	17	13	9	7	5	310 - 115	17	11	9	8	6	4	3	2

## GWR Sección y número indicativo de bornes

TIPO CAJA	SECC. 2,5 [mm/sq]	SECC. 6,0 [mm/sq]	SECC. 10,0 [mm/sq]	SECC. 16,0 [mm/sq]	SECC. 35,0 [mm/sq]	SECC. 50,0 [mm/sq]	SECC. 70,0 [mm/sq]	SECC. 240,0 [mm/sq]	PLACA X - Y [mm]
GWR11	12 x 1	8 x 1	6 x 1	5 x 1	3 x 1	3 x 1	1 x 1	1 x 1	-
GWR14	18 x 1	10 x 1	8 x 1	7 x 1	5 x 1	4 x 1	2 x 1	1 x 1	-
GWR21	18 x 1	10 x 1	8 x 1	7 x 1	5 x 1	4 x 1	2 x 1	1 x 1	-
GWR22	20 x 1	10 x 1	10 x 1	6 x 1	6 x 1	4 x 1	2 x 1	1 x 1	135 - 135
GWR42	48 x 1	28 x 1	24 x 1	20 x 1	12 x 1	10 x 1	4 x 1	2 x 1	320 - 135
GWR44	48 x 2	28 x 2	24 x 2	20 x 2	12 x 2	10 x 2	8 x 1	4 x 1	320 - 320
GWR84	120 x 2	70 x 2	60 x 2	50 x 2	44 x 2	30 x 2	20 x 1	14 x 1	670 - 310

**NOTAS:** Para tener en cuenta la evolución de la legislación nacional e internacional y de la tecnología, las características indicadas en esta ficha técnica solo deberán considerarse vinculantes después de nuestra confirmación.