



Instalación: Área segura
Clasificación: IP66

ES



	CAJA DE DERIVACIÓN
	CEI / EN
EJECUCIÓN	ESTAÑO INDUSTRIAL
TEMPERATURA AMBIENTE	-
PROTECCIÓN MECÁNICA	IP66
CERTIFICADO	-
NORMATIVA DE REFERENCIA	EN 60529

Características mecánicas

Cuerpo	aluminio marino exento de cobre
Tapa	aluminio marino exento de cobre
Tornillería	exterior de acero inoxidable
Placa interior	acero cincado / aluminio
Junta	goma silicónica

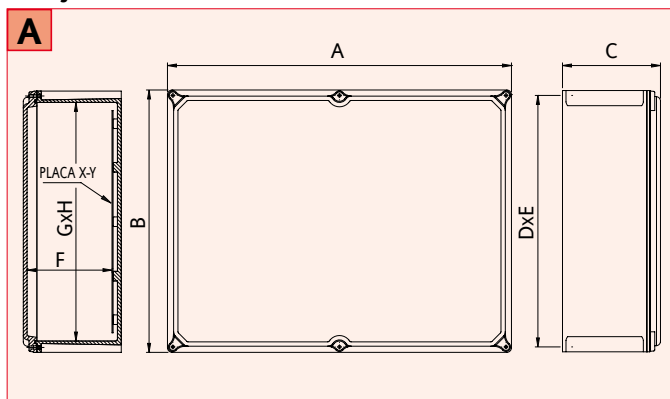
ACCESORIOS POR ENCARGO:

- Barnizado exterior epoxidico de color por encargo
- Barnizado interior anticondensación
- Válvula de ventilación y drenaje

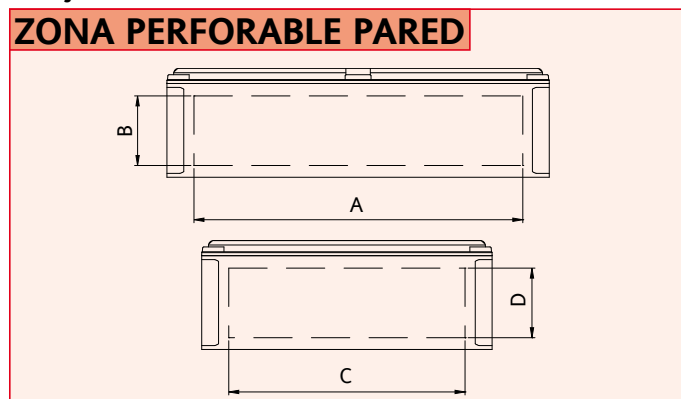
ES Características técnicas

CÓDIGO	A [mm]	B [mm]	C [mm]	D [mm]	E [mm]	F [mm]	G [mm]	H [mm]	PLACA X - Y [mm]	PESO [Kg]	FIGURA
ES1313	130	130	85	115	115	71	114	114	112 - 70	1,20	A
ES1717	170	170	95	155	155	81	154	154	150 - 150	1,50	A
ES2216	220	160	95	205	145	81	204	144	200 - 100	3,80	A
ES2222	220	220	110	205	205	97	204	204	200 - 160	4,40	A
ES3322	330	220	120	312	202	103	316	206	294 - 154	6,40	A
ES3333	330	330	130	310	310	114	316	316	290 - 290	8,80	A
ES4433	440	330	150	420	310	155	426	316	400 - 290	11,40	A
ES5242	520	420	180	496	396	165	506	406	460 - 370	20,20	A
ES6348	630	480	180	610	460	165	598	466	550 - 400	21,30	A

Dibujos dimensionales



Dibujos dimensionales



ES Perforaciones paredes

TIPO CAJA	ZONA PERFORABLE A-B [mm]	CANTIDAD MÁX. DE ORIFICIOS POR DIÁMETRO								ZONA PERFORABLE C-D [mm]	CANTIDAD MÁX. DE ORIFICIOS POR DIÁMETRO							
		1	2	3	4	5	6	7	8		1	2	3	4	5	6	7	8
ES1313	88 x 55	2	1	1	1	/	/	/	/	88 x 55	2	1	1	1	/	/	/	/
ES1717	150 x 70	5	3	2	2	2	1	/	/	150 x 70	5	3	2	2	2	1	/	/
ES2216	200 x 70	6	3	3	3	2	2	/	/	120 x 70	4	2	2	2	1	1	/	/
ES2222	200 x 85	8	5	3	3	3	2	2	/	200 x 85	8	5	3	3	3	2	2	/
ES3322	285 x 90	12	7	6	5	4	3	3	/	200 x 90	8	5	4	4	3	2	2	/
ES3333	275 x 90	12	7	6	5	4	3	2	/	275 x 90	12	7	6	5	4	3	2	/
ES4433	370 x 110	20	14	12	12	6	5	3	/	265 x 110	14	10	8	8	4	3	2	/
ES5242	420 x 145	30	18	16	12	12	8	4	2	360 x 145	28	18	14	11	10	7	4	3
ES6348	500 x 140	36	24	18	16	12	10	6	4	400 x 140	30	21	15	12	10	8	4	3

ES Sección y número indicativo de bornes

TIPO CAJA	SECC. 2,5 [mm/sq]	SECC. 6,0 [mm/sq]	SECC. 10,0 [mm/sq]	SECC. 16,0 [mm/sq]	SECC. 35,0 [mm/sq]	SECC. 50,0 [mm/sq]	SECC. 70,0 [mm/sq]	SECC. 240,0 [mm/sq]	PLACA X - Y [mm]
ES1313	10 x 1	5 x 1	4 x 1	4 x 1	3 x 1	2 x 1	1 x 1	/	112 - 70
ES1717	20 x 1	10 x 1	8 x 1	8 x 1	6 x 1	3 x 1	2 x 1	1 x 1	150 - 150
ES2216	30 x 1	18 x 1	14 x 1	10 x 1	8 x 1	3 x 1	2 x 1	1 x 1	200 - 200
ES2222	26 x 1	16 x 1	12 x 1	10 x 1	8 x 1	4 x 1	2 x 1	2 x 1	200 - 160
ES3322	46 x 1	26 x 1	22 x 1	18 x 1	14 x 1	10 x 1	6 x 1	2 x 1	294 - 154
ES3333	46 x 2	24 x 2	22 x 2	16 x 2	14 x 2	10 x 1	8 x 1	3 x 1	290 - 290
ES4433	70 x 2	40 x 2	32 x 2	26 x 2	20 x 2	14 x 2	10 x 1	4 x 1	400 - 290
ES5242	70 x 3	44 x 3	34 x 3	30 x 3	22 x 3	18 x 2	14 x 1	6 x 1	460 - 370
ES6348	120 x 3	76 x 3	60 x 3	50 x 3	34 x 3	30 x 2	24 x 1	12 x 1	685 - 340

NOTAS: Para tener en cuenta la evolución de la legislación nacional e internacional y de la tecnología, las características indicadas en esta ficha técnica solo deberán considerarse vinculantes después de nuestra confirmación.