

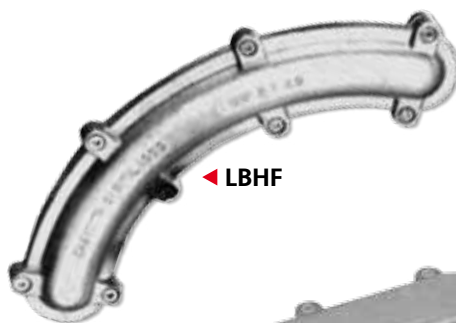


Instalación: Áreas / lugares peligrosos - Zona 1 / 2 (Gas) - Zona 21 / 22 (Polvos)
Clasificación: Grupo II - Categoría 2G 2D

LBH-LBHF-LBHS-EKC



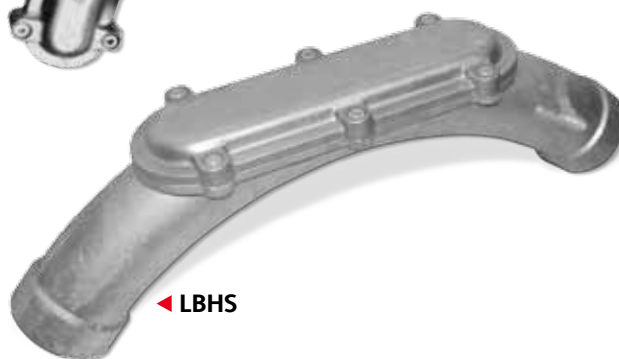
◀ LBH



◀ LBHF



◀ EKC



◀ LBHS



	CODOS DE RETORNO Y CAJAS DE EMPALME		
	ATEX 94/9/EC	GOST-R (RTR / RTN)	GOST-K
EJECUCIÓN	Ⓢ II 2 G Ex d IIB / IIC Ⓢ II 2 G Ex e II Ⓢ II 2 D Ex tD A21	Ex d IIC U DIP A21	Ex d IIC U DIP A21
INSTALACIÓN	ZONA 1 / 2 - ZONA 21 / 22	ZONA 1 / 2 - ZONA 21 / 22	ZONA 1 / 2 - ZONA 21 / 22
PROTECCIÓN MECÁNICA	IP66	IP66	IP66
CERTIFICADO	LOM 06 ATEX 3079U	POCC IT. ГБ05.В02537	No. 07/43-269
NORMATIVA DE REFERENCIA	EN 60079-0; EN 60079-14; EN 60079-7; EN 61241-0; EN 61241-1	ГОСТ P 51330.9-99 (МЭК 60079-0-98); ГОСТ P 51330.1-99 (МЭК 60079-1-98); ГОСТ P 51330.8-99; ГОСТ P 51330.10-99 (МЭК 60079-11-99); ГОСТ P МЭК 61241-1-1-99	ГОСТ P 51330.0 / 1 / 8 / 14-99 ГОСТ P МЭК 61241-1-1-2002

Características mecánicas

Cuerpo / tapa	aluminio marino exento de cobre
Tornillería	acero cincado

APLICACIONES

- LOS CODOS DE RETORNO Y CAJAS DE EMPALME SE UTILIZAN PARA EL CABLEADO DE CABLES EN INSTALACIONES ELÉCTRICAS EN TUBO.
- CON UNA APERTURA EN EL REVERSO RESULTA MÁS FÁCIL LA VIGILANCIA Y LA INSERCIÓN DE CABLES ELÉCTRICOS.

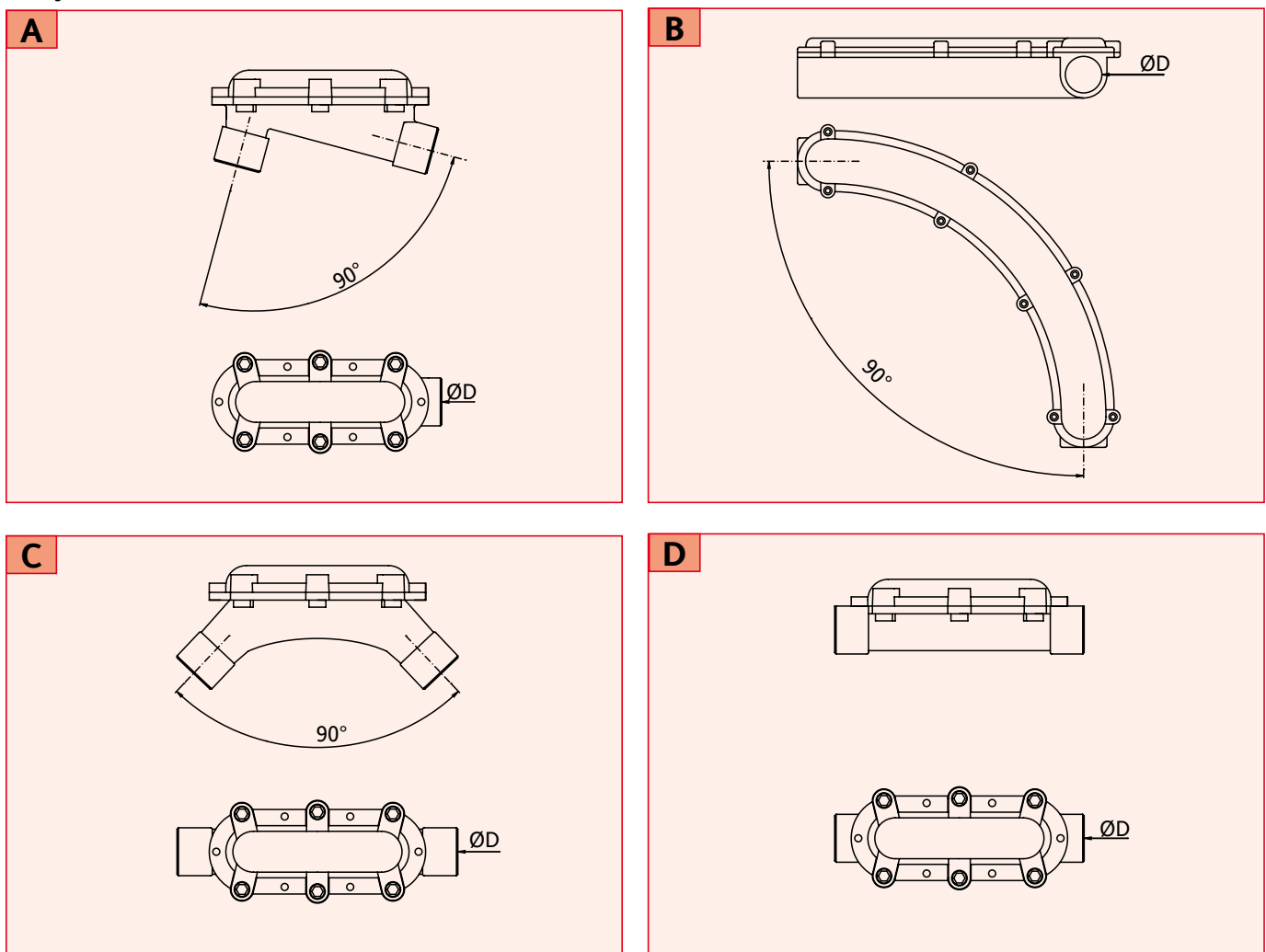
ACCESORIOS POR ENCARGO:

- Roscados distintos al estándar
- Tornillería acero inoxidable
- Barnizado

CODO DE RETORNO Y CAJAS DE EMPALME - Características técnicas

FIGURA "A"	FIGURA "B"	FIGURA "C"	FIGURA "D"	ØD BOCAS (UNI6125 o NPT)
TIPO	TIPO	TIPO	TIPO	
LBH2	LBHF2	LBHS2	EKC2	2 x 3/4"
LBH3	LBHF3	LBHS3	EKC3	2 x 1"
LBH4	-	-	EKC4	2 x 1-1/4"
LBH5	LBHF5	LBHS5	EKC5	2 x 1-1/2"
LBH6	LBHF6	LBHS6	EKC6	2 x 2"
LBH7	LBHF7	LBHS7	EKC7	2 x 2-1/2"
LBH8	LBHF8	LBHS8	EKC8	2 x 3"

Dibujos dimensionales



NOTAS:

Para tener en cuenta la evolución de la legislación nacional e internacional y de la tecnología, las características indicadas en esta ficha técnica solo deberán considerarse vinculantes después de nuestra confirmación.