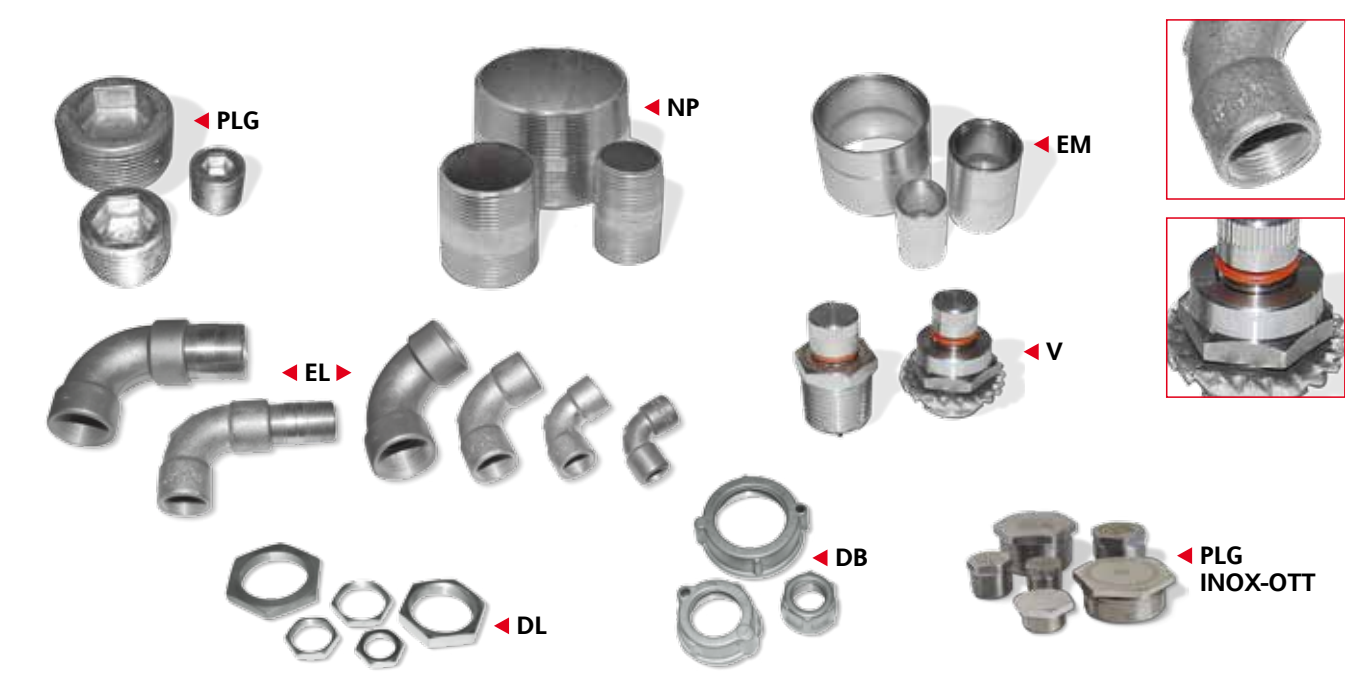




Instalación: Áreas / lugares peligrosos - Zona 1 / 2 (Gas) - Zona 21 / 22 (Polvos)
Clasificación: Grupo II - Categoría 2G 2D

**PLG - NP - EM
EL - V - DL - DB**



	RACORES - VÁLVULAS DE VENTILACIÓN Y DRENAJE		
	ATEX 94/9/EC	GOST-R (RTR / RTN)	GOST-K
EJECUCIÓN	Ⓜ II 2 G Ex d IIB / IIC Ⓜ II 2 G Ex e II Ⓜ II 2 D Ex tD A21	Ex d IIC U DIP A21	Ex d IIC U DIP A21
INSTALACIÓN	ZONA 1 / 2 - ZONA 21 / 22	ZONA 1 / 2 - ZONA 21 / 22	ZONA 1 / 2 - ZONA 21 / 22
PROTECCIÓN MECÁNICA	IP66	IP66	IP66
CERTIFICADO (1)	LOM 06 ATEX 3079U	POCC IT. F505.B02537	No. 07/43-269
NORMATIVA DE REFERENCIA	EN 60079-0; EN 60079-1; EN 60079-7; EN 61241-0; EN 61241-1	ГОСТ P 51330.9-99 (МЭК 60079-0-98); ГОСТ P 51330.1-99 (МЭК 60079-1-98); ГОСТ P 51330.8-99; ГОСТ P 51330.10-99 (МЭК 60079-11-99); ГОСТ P МЭК 61241-1-1-99	ГОСТ P 51330.0 / 1 / 8 / 14-99 ГОСТ P МЭК 61241-1-1-2002

(1) Nota: contratuercas tipo DL tuberías de Conduit y terminales de DB-DBT no están sujetos a las normas de certificación.

Características mecánicas

TAPONES - CONTRATUERCAS		NIPLES - MANGUITOS	
Material tapones	aluminio marino exento de cobre acero cincado - acero inoxidable - latón niquelado	Material	acero cincado - acero inoxidable
Material contratuercas	acero cincado - latón niquelado acero inoxidable - aluminio		
CODOS DE GOMA - TERMINALES PARA TUBOS CONDUIT		VÁLVULA DE RESPIRADERO Y DRENAJE	
Material	aluminio marino exento de cobre - acero cincado	Material	acero inoxidable AISI 316L
Tornillería	acero inoxidable (solo DBT)	Junta	goma silicónica

ACCESORIOS POR ENCARGO:

- Roscados distintos al estándar
- Material distinto al estándar

RACORES PARA INSTALACIONES EN TUBO - Características técnicas

FIGURA "A"	
TAPONES DE CIERRE MACHO	
TIPO	ØD
PLG1	1/2"
PLG2	3/4"
PLG3	1"
PLG4	1-1/4"
PLG5	1-1/2"
PLG6	2"
PLG7	2-1/2"
PLG8	3"

FIGURA "B"	
NIPLES	
TIPO	ØD
NP1	1/2"
NP2	3/4"
NP3	1"
NP4	1-1/4"
NP5	1-1/2"
NP6	2"
NP7	2-1/2"
NP8	3"

FIGURA "C"	
MANGUITOS	
TIPO	ØD
EM1	1/2"
EM2	3/4"
EM3	1"
EM4	1-1/4"
EM5	1-1/2"
EM6	2"
EM7	2-1/2"
EM8	3"

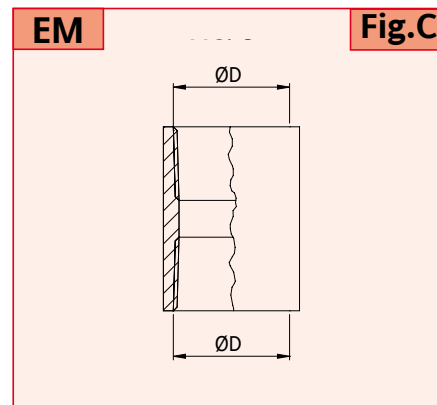
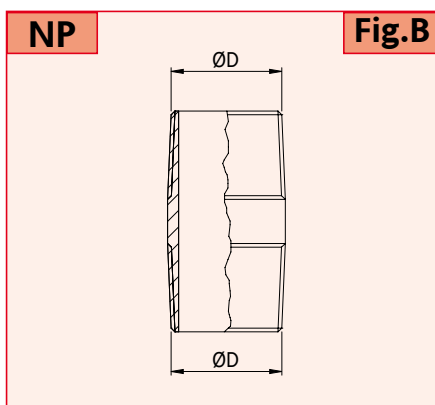
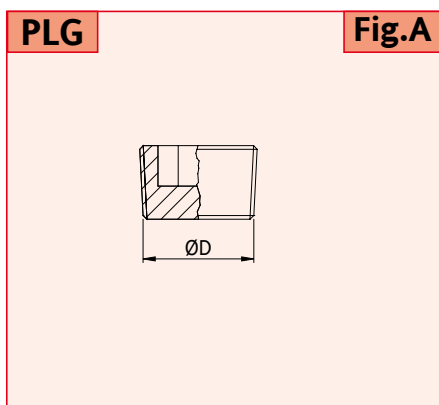
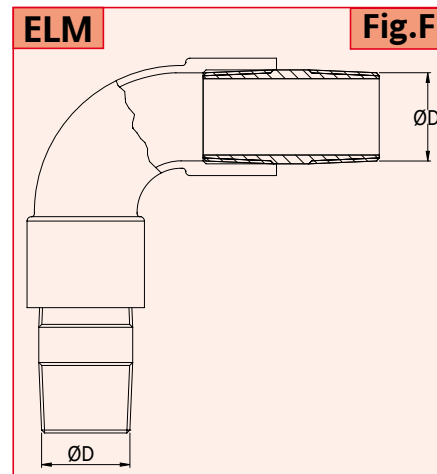
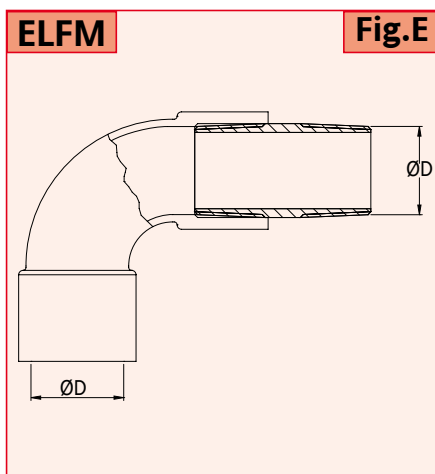
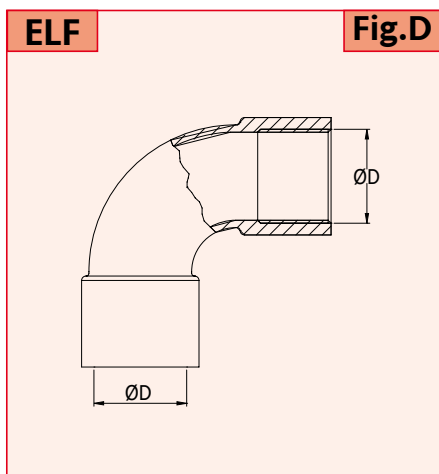


FIGURA "D"	
CODOS DE GOMA HEMBRA / HEMBRA	
TIPO	ØD
ELF1	1/2"
ELF2	3/4"
ELF3	1"
ELF4	1-1/4"
ELF5	1-1/2"
ELF6	2"
ELF7	2-1/2"
ELF8	3"

FIGURA "E"	
CODOS DE GOMA MACHO / HEMBRA	
TIPO	ØD
ELFM1	1/2"
ELFM2	3/4"
ELFM3	1"
ELFM4	1-1/4"
ELFM5	1-1/2"
ELFM6	2"
ELFM7	2-1/2"
ELFM8	3"

FIGURA "F"	
CODOS DE GOMA MACHO / MACHO	
TIPO	ØD
ELM1	1/2"
ELM2	3/4"
ELM3	1"
ELM4	1-1/4"
ELM5	1-1/2"
ELM6	2"
ELM7	2-1/2"
ELM8	3"



PLG - NP - EM - EL - V - DL - DB

DATOS Y TERMINALES - Características técnicas

FIGURA "G"	
CONTRATUERCAS (1)	
TIPO	ØD
DL1	1/2"
DL2	3/4"
DL3	1"
DL4	1-1/4"
DL5	1-1/2"
DL6	2"
DL7	2-1/2"
DL8	3"
DL10	4"

FIGURA "H"	
TERMINALES PARA TUBOS CONDUIT (1)	
TIPO	ØD
DB1	1/2"
DB2	3/4"
DB3	1"
DB4	1-1/4"
DB5	1-1/2"
DB6	2"
DB7	2-1/2"
DB8	3"
DB10	4"

FIGURA "I"	
TERMINALES PARA TUBOS CONDUIT CON TOMA DE TIERRA (1)	
TIPO	ØD
DBT1	1/2"
DBT2	3/4"
DBT3	1"
DBT4	1-1/4"
DBT5	1-1/2"
DBT6	2"
DBT7	2-1/2"
DBT8	3"
DBT10	4"

(1) NOTA: Los contratos de tubos para conduit DL y terminales de tipo DB-DBT no certificados.

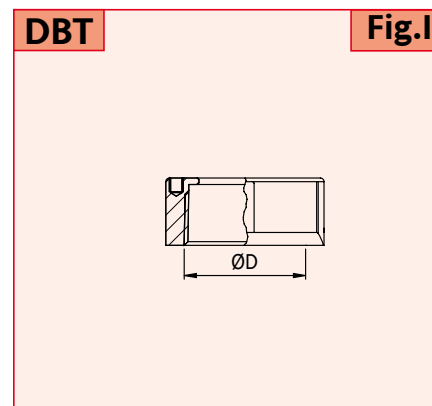
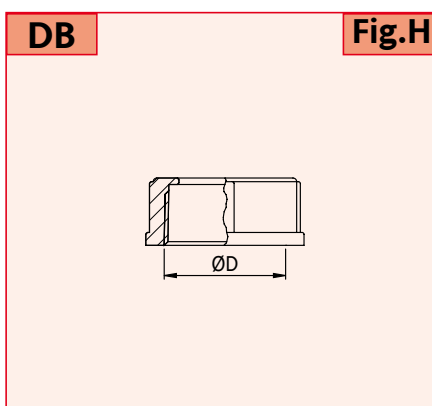
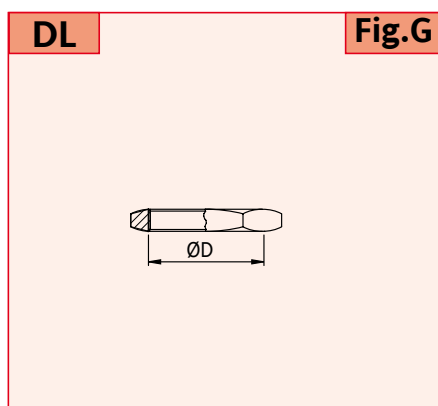
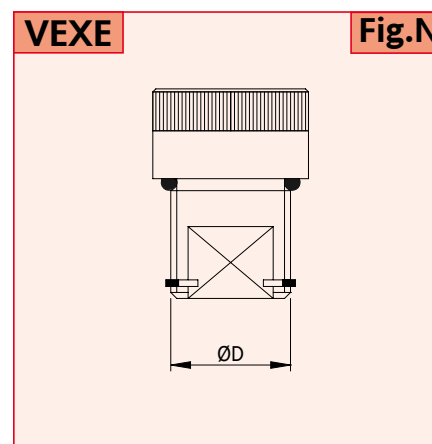
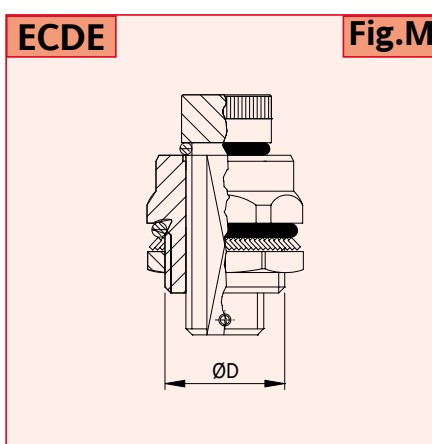
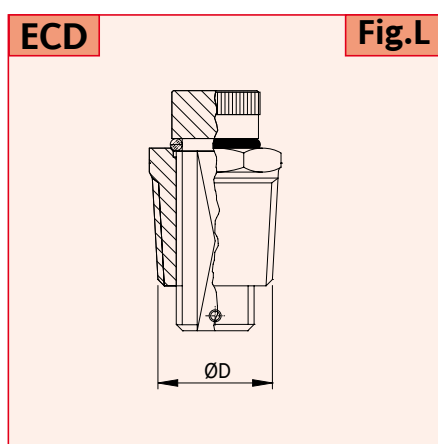


FIGURA "L"	
VÁLVULAS DE VENTILACIÓN Y DRENAJE TIPO "V" PARA CAJAS Ex d...	
TIPO	ØD
ECD	1/2" NPT

FIGURA "M"	
VÁLVULAS DE VENTILACIÓN Y DRENAJE TIPO "V" PARA CAJAS ESX	
TIPO	ØD
ECDE	M20

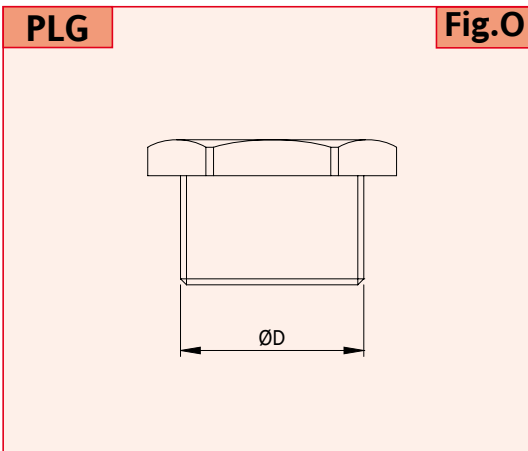
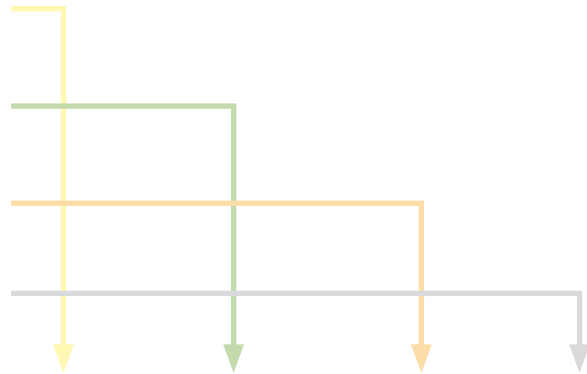
FIGURA "N"	
VÁLVULAS DE VENTILACIÓN Y DRENAJE TIPO "V" PARA CAJAS ESA	
TIPO	ØD
VEXE	M20



TAPÓN PLG CON REBAJO - Características técnicas

Tabla clave de lectura tapón con rebajo

TIPO (Fig.O)
PLG
ROSCADO / DIÁMETRO
01/ 02 / 03 / 04 / 05 / 06 / 06 / 07 / 08
TIPO DE ROSCADO
K (UNI 6125-74), P(PG), N (NPT), G (ISO 228), M (ISO-metrico)
MATERIAL
IX (acero inoxidable), ON (latón níquelado),



	TIPO	ROSCA DIÁMETRO	TIPO ROSCA	MATERIAL
EJEMPLO 1	PLG	6	K	ON
EJEMPLO 2	PLG	3	N	IX
EJEMPLO 3	PLG	2	G	IX
EJEMPLO 4	PLG	2	M	IX
EJEMPLO 5	PLG	5	K	IX

- EJEMPLO 1:** PLG6KON= TAPÓN DE LATÓN NIQUELADO 2” UNI 6125
- EJEMPLO 2:** PLG3NIX= TAPÓN DE ACERO INOXIDABLE INOX AISI 316L 1” NPT
- EJEMPLO 3:** PLG20GIX= TAPÓN DE ACERO INOXIDABLE AISI 316L 3/4” ISO 228
- EJEMPLO 4:** PLG2MIX= TAPÓN DE ACERO INOXIDABLE AISI 316L M25
- EJEMPLO 5:** PLG5KIX= TAPÓN DE ACERO INOXIDABLE AISI 316L 1-1/2” UNI 3125



NOTAS:
 Para tener en cuenta la evolución de la legislación nacional e internacional y de la tecnología, las características indicadas en esta ficha técnica solo deberán considerarse vinculantes después de nuestra confirmación.