

INTERRUPTORES AUTOMÁTICOS Y DIFERENCIALES, MANIPULADORES, INTERRUPTORES CON FUSIBLES

Explosion Proof Electrical Equipment



Botoneras Ex

Instalación: Áreas / lugares peligrosos - Zona 1 / 2 (Gas) - Zona 21 / 22 (Polvos)
Clasificación: Grupo II - Categoría 2G 2D

EFSC218



GOST-R
RTR Ex Proof



	INTERRUPTORES AUTOMÁTICOS Y DIFERENCIALES, INTERRUPTORES CON FUSIBLES		
	ATEX 94/9/EC	GOST-R (RTR / RTN)	GOST-K
EJECUCIÓN	Ⓢ II 2 G Ex d IIB T5 o T4 Ⓢ II 2 D Ex tD A21 T100°C o 125°C	1 Ex d IIB T5, T4 DIP A21 Ta (100°C - 125°C)	1 Ex d IIB T5, T4 DIP A21 Ta (100°C - 125°C)
INSTALACIÓN	ZONA 1 / 2 - ZONA 21 / 22	ZONA 1 / 2 - ZONA 21 / 22	ZONA 1 / 2 - ZONA 21 / 22
PROTECCIÓN MECÁNICA	IP65	IP65	IP65
CERTIFICADO	INERIS 03 ATEX 0047	POCC IT. ГБ05.В02538	No. 07/43-269
NORMATIVA DE REFERENCIA	EN 60079-0; EN 60079-1; EN 61241-1-1	ГОСТ P 51330.9-99 (МЭК 60079-0-98); ГОСТ P 51330.1-99 (МЭК 60079-1-98); ГОСТ P МЭК 61241-1-1-99	ГОСТ P 51330.0 / 1 / 8 / 14-99 ГОСТ P МЭК 61241-1-1-2002

Características mecánicas

Cuerpo	aluminio marino exento de cobre
Tapa	aluminio marino exento de cobre
Tornillería	exterior de acero inoxidable
Placa interior	acero cincado

ACCESORIOS POR ENCARGO:

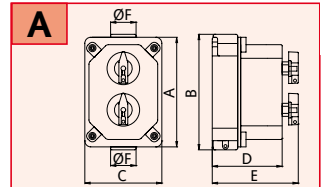
- Barnizado exterior epoxídico de color por encargo
- Roscado de bocas distinta al estándar

EFSC218 Características técnicas

CÓDIGO	A [mm]	B [mm]	C [mm]	D [mm]	E [mm]	ØF [mm]	CLASE DE TEMPERATURA (GAS)	CLASE DE TEMPERATURA (POLVOS)	PESO [Kg]	FIGURA
EFSC218 M310 EFSC218M310L	195	185	130	118	145	GK 1"	T5 T4	T100°C T125°C	3,45	A
EFSC218 3I3V25 EFSC2183I3V26	195	185	130	118	145	GK 1"	T5 T4	T100°C T125°C	3,10	B
EFSC218 GUSC...	195	185	130	118	155	GK 1"	T5 T4	T100°C T125°C	3,10	C
EFSC218 GUSV...	195	185	130	118	145	GK 1"	T5 T4	T100°C T125°C	3,20	D
EFSC218 SMT...	195	185	130	118	130	GK 1"	T5 T4	T100°C T125°C	2,90	E

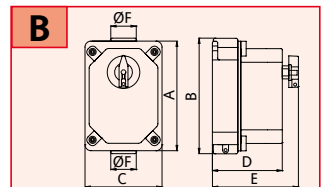
MANIPULADORES 500V 50-60Hz

TIPO	NÚMERO DE MANIPULADORES		CAUDAL [In]	FIGURA
	BOTÓN DISPOSITIVO DE BLOQUEO	BOTÓN NORMAL		
EFSC218M310	-	2	10A	A
EFSC218M310L	1	1	10A	A



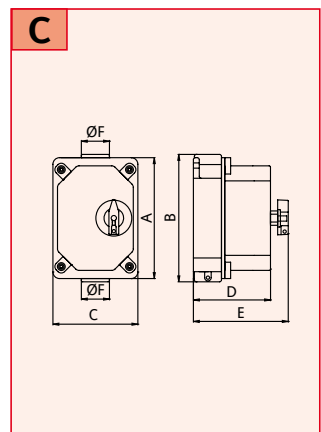
INTERRUPTORES TRIPOLARES CON FUSIBLES 500V 50-60Hz

TIPO	INTERRUPTOR TRIPOLAR	FUSIBLES E16 RETARDADOS	CAUDAL [In]	FIGURA
EFSC2183I3V16	1	2	16A	B
EFSC2183I3V25	1	1	25A	B



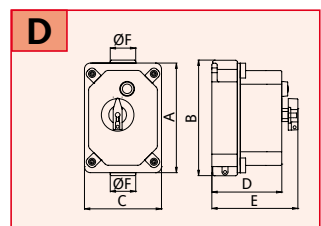
INTERRUPTORES AUTOMÁTICOS CURVA "C" 415V 50-60Hz 6kA

DOS POLOS	TRES POLOS	CUATRO POLOS	CAUDAL [In]	FIGURA
EFSC218GUSC3206	EFSC218GUSC3306	EFSC218GUSC3406	6A	C
EFSC218GUSC3210	EFSC218GUSC3310	EFSC218GUSC3410	10A	C
EFSC218GUSC3216	EFSC218GUSC3316	EFSC218GUSC3416	16A	C
EFSC218GUSC3220	EFSC218GUSC3320	EFSC218GUSC3420	20A	C
EFSC218GUSC3225	EFSC218GUSC3325	EFSC218GUSC3425	25A	C
EFSC218GUSC3232	EFSC218GUSC3332	EFSC218GUSC3432	32A	C
EFSC218GUSC3240	EFSC218GUSC3340	EFSC218GUSC3440	40A	C
EFSC218GUSC3250	EFSC218GUSC3350	EFSC218GUSC3450	50A	C
EFSC218GUSC3263	EFSC218GUSC3363	EFSC218GUSC3463	63A	C



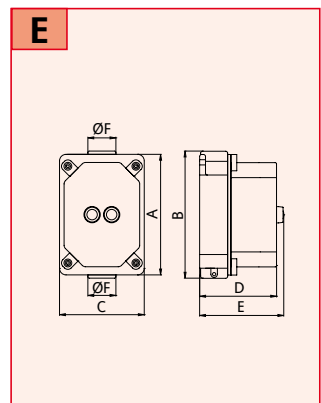
INTERRUPTORES DIFERENCIALES 400/230V 50-60Hz 300mA 1PH+N - 3PH+N

DOS POLOS	CUATRO POLOS	CAUDAL [In]	FIGURA
EFSC218GUSV3225	EFSC218GUSV3425	25A	D
EFSC218GUSV3240	EFSC218GUSV3440	40A	D
-	EFSC218GUSV3463	63A	D



INTERRUPTORES DE SOBRECARGA MAGNETOTÉRMICOS TRIPOLARES 660V 50-60Hz

TIPO	CALIBRADO	FIGURA
EFSC218SMT034	0,20 - 0,35A	E
EFSC218SMT036	0,35 - 0,60A	E
EFSC218SMT301	0,60 - 1,00A	E
EFSC218SMT302	1,00 - 1,60A	E
EFSC218SMT303	1,60 - 2,50A	E
EFSC218SMT304	2,50 - 4,00A	E
EFSC218SMT306	4,00 - 6,60A	E
EFSC218SMT310	6,00 - 10,00A	E
EFSC218SMT316	10,00 - 16,00A	E



NOTAS: Para tener en cuenta la evolución de la legislación nacional e internacional y de la tecnología, las características indicadas en esta ficha técnica solo deberán considerarse vinculantes después de nuestra confirmación.