

INTERRUPTORES GIRATORIOS Y MANIPULADORES MANDO MOTORES

Explosion Proof Electrical Equipment



Botoneras Ex

Instalación: Áreas / lugares peligrosos - Zona 1 / 2 (Gas) - Zona 21 / 22 (Polvos)
Clasificación: Grupo II - Categoría 2G 2D

EFSC



◀ EFSC2...



◀ EFSC5...



◀ EFSC3...



GOST-R
RTR Ex Proof



	INTERRUPTORES GIRATORIOS Y MANIPULADORES MANDO MOTOR		
	ATEX 94/9/EC	GOST-R (RTR / RTN)	GOST-K
EJECUCIÓN	Ⓢ II 2 G Ex d IIC T6 o T5 Ⓢ II 2 D Ex tD A21 T85°C o T100°C	1 Ex d IIC T6, T5 DIP A21 Ta (85°C - 100°C)	1 Ex d IIC T6, T5 DIP A21 Ta (85°C - 100°C)
TEMPERATURA AMBIENTE	ZONA 1 / 2 - ZONA 21 / 22	ZONA 1 / 2 - ZONA 21 / 22	ZONA 1 / 2 - ZONA 21 / 22
PROTECCIÓN MECÁNICA	IP66	IP66	IP66
CERTIFICADO	INERIS 04 ATEX 0076	POCC IT. ГБ05.В02538	No. 07/43-269
NORMATIVA DE REFERENCIA	EN 60079-0; EN 60079-1; EN 61241-0; EN 61242-1	ГОСТ P 51330.9-99 (МЭК 60079-0-98); ГОСТ P 51330.1-99 (МЭК 60079-1-98); ГОСТ P МЭК 61241-1-1-99	ГОСТ P 51330.0 / 1 / 8 / 14-99 ГОСТ P МЭК 61241-1-1-2002

Características mecánicas

Cuerpo	aluminio marino exento de cobre
Tapa	aluminio marino exento de cobre
Tornillería	exterior de acero inoxidable
Junta	de impermeabilidad NBR

ACCESORIOS POR ENCARGO:

- Barnizado exterior epoxídico de color por encargo
- Roscado de bocas distinto al estándar

EFSC Características técnicas

CÓDIGO	A [mm]	B [mm]	C [mm]	D [mm]	ØE [mm]	CLASE DE TEMPERATURA (GAS)	CLASE DE TEMPERATURA (POLVOS)	PESO [Kg]	FIGURA
EFSC2...	120	135	95	55	GK 3/4"	T6 T5	T85°C T100°C	0,90	A
EFSC3...	140	150	100	80	GK 1"	T6 T5	T85°C T100°C	1,00	B
EFSC5...	165	170	150	115	-	T6 T5	T85°C T100°C	1,80	C

INTERRUPTORES 500V 50-60Hz				CAUDAL [In]	FIGURA
1 POLO	2 POLOS	3 POLOS	4 POLOS		
EFSC21	EFSC22	EFSC23	-	16A	A
EFSC3125	EFSC3225	EFSC3325	EFSC3425	25A	B
EFSC5125	EFSC5225	EFSC5325	EFSC5425	25A	C
EFSC3132	EFSC3232	EFSC3332	EFSC3432	32A	B
EFSC5132	EFSC5232	EFSC5332	EFSC5432	32A	C

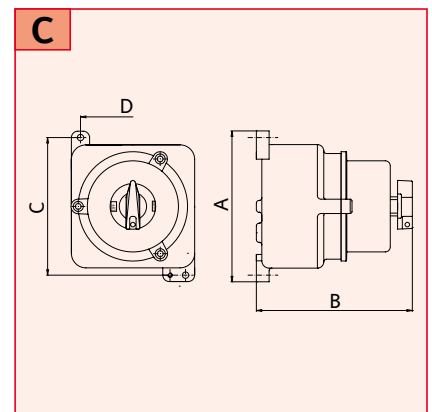
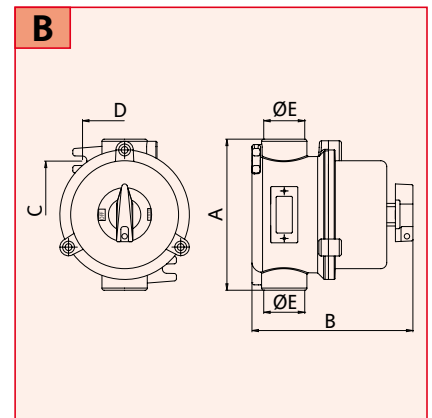
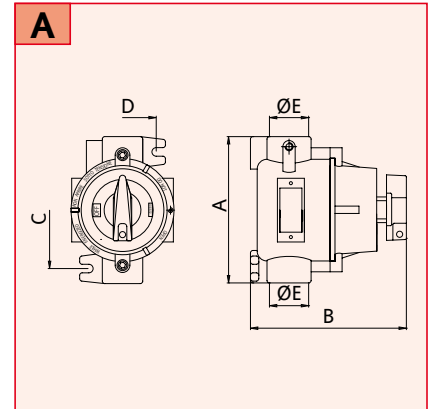
DEFLECTORES 500V 50/60Hz				CAUDAL [In]	FIGURA
1 POLO	2 POLOS	3 POLOS	4 POLOS		
EFSC21D	EFSC22D	-	-	16A	A
EFSC3125D	EFSC3225D	EFSC3325D	(1)	25A	B
EFSC5125D	EFSC5225D	EFSC5325D	(1)	25A	C
EFSC3132D	EFSC3232D	EFSC3332D	(1)	32A	B
EFSC5132D	EFSC5232D	EFSC5332D	(1)	32A	C

(1): Sólo a petición

CONMUTADORES 500V 50/60Hz				CAUDAL [In]	FIGURA
1 POLO	2 POLOS	3 POLOS	4 POLOS		
EFSC21C	EFSC22C	-	-	16A	A
EFSC3125C	EFSC3225C	EFSC3325C	(1)	25A	B
EFSC5125C	EFSC5225C	EFSC5325C	(1)	25A	C
EFSC3132C	EFSC3232C	EFSC3332C	(1)	32A	B
EFSC5132C	EFSC5232C	EFSC5332C	(1)	32A	C

(1): Sólo a petición

MANIPULADORES 500V 50/60Hz				ESQUEMA	FIGURA
TIPO	CAUDAL [In]	TIPO	CAUDAL [In]		
EFSC310R	10A	EFSC316R	16A	R	B
EFSC310X	10A	EFSC316X	16A	X	B
EFSC310Y	10A	EFSC316Y	16A	Y	B
EFSC310W	10A	EFSC316W	16A	W	B
EFSC310Z	10A	EFSC316Z	16A	Z	B
EFSC510R	10A	EFSC516R	16A	R	C
EFSC510X	10A	EFSC516X	16A	X	C
EFSC510Y	10A	EFSC516Y	16A	Y	C
EFSC510W	10A	EFSC516W	16A	W	C
EFSC510Z	10A	EFSC516Z	16A	Z	C



EFSC Esquemas de arranque de motor

TIPO "R" Mando telerruptor con paro bloqueado	TIPO "X" Mando telerruptor	TIPO "Y" Mando tele-inversor	TIPO "W" Mando por impulsos	TIPO "Z" Mando MAN. AUT.

*PARA ESQUEMAS DISTINTOS A LOS INDICADOS, POR FAVOR PÓNGASE EN CONTACTO CON NUESTRO DEPARTAMENTO DE VENTAS.

NOTAS: Para tener en cuenta la evolución de la legislación nacional e internacional y de la tecnología, las características indicadas en esta ficha técnica solo deberán considerarse vinculantes después de nuestra confirmación.