



**Instalación:** Áreas / lugares peligrosos - Zona 1 / 2 (Gas) - Zona 21 / 22 (Polvos)  
**Clasificación:** Grupo II - Categoría 2G 2D

## CPSCP - FSQCP / BP



GOST-R  
RTR Ex Proof



	TOMAS DE PANEL		
	ATEX 94/9/EC	GOST-R (RTR / RTN)	GOST-K
EJECUCIÓN	⊕ II 2 G Ex d IIC T6 ⊕ II 2 D Ex tD A21 T85°C	1 Ex d IIC T6 DIP A21 Ta 100°C	1 Ex d IIC T6 DIP A21 Ta 100°C
INSTALACIÓN	ZONA 1 / 2 - ZONA 21 / 22	ZONA 1 / 2 - ZONA 21 / 22	ZONA 1 / 2 - ZONA 21 / 22
PROTECCIÓN MECÁNICA	IP66	IP66	IP66
CERTIFICADO	IMQ 09 ATEX 015	POCC IT. ГБ05.В02538	No. 07/43-269
NORMATIVA DE REFERENCIA	EN 60079-0; EN 60079-1; EN 61241-0; EN 61241-1	ГОСТ P 51330.9-99 (МЭК 60079-0-98); ГОСТ P 51330.1-99 (МЭК 60079-1-98); ГОСТ P МЭК 61241-1-1-99	ГОСТ P 51330.0 / 1 / 8 / 14-99 ГОСТ P МЭК 61241-1-1-2002

### Características mecánicas

Cuerpo	aluminio marino exento de cobre
Tapa	aluminio marino exento de cobre
Tornillería	exterior de acero inoxidable
Pernos	latón

### ACCESORIOS POR ENCARGO:

- Barnizado exterior epoxídico de color por encargo
- Roscado de bocas distinto al estándar

# CPSCP - FSQCP/BP - Características técnicas

CÓDIGO	A [mm]	CLASE DE TEMPERATURA (GAS)	CLASE DE TEMPERATURA (POLVOS)	PESO [Kg]	FIGURA
CPSCP*/CPH	243	T6	T85°C	1,50	A
FSQCP*/BP	255	T6	T85°C	2,00	B
FSQCP125*/BP125	310	T6	T85°C	5,00	C

\* SIN CAJA (ORDENAR POR SEPARADO)

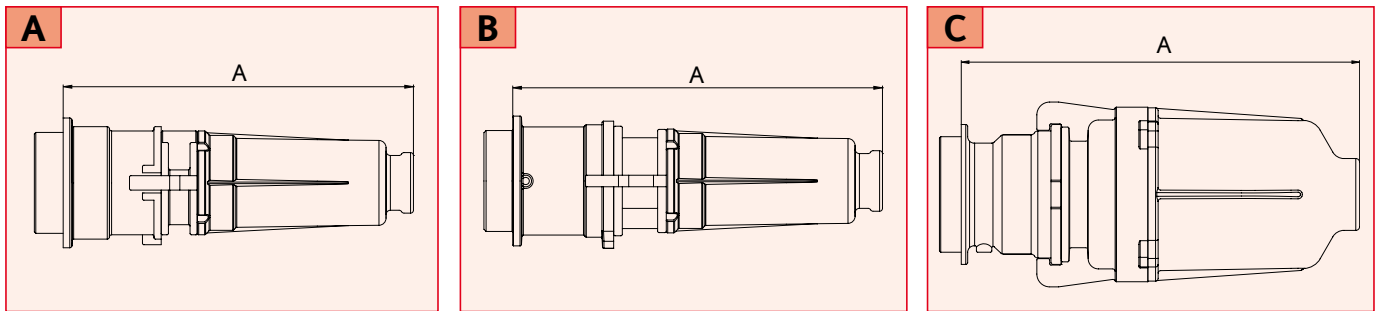
TOMAS INTERBLOQUEADAS			
TIPO DE TOMA	POLOS	TENSIÓN (50/60Hz)	CORRIENTE
CPSCP224	2P+T (PE)	24V	16A
CPSCP224-25A	2P+T (PE)	24V	25A
CPSCP248	2P+T (PE)	48V	16A
CPSCP248-25A	2P+T (PE)	48V	25A
CPSCP211	2P+T (PE)	110/130V	16A
CPSCP211-25A	2P+T (PE)	110/130V	25A
CPSCP222	2P+T (PE)	220/250V	16A
CPSCP222-25A	2P+T (PE)	220/250V	25A
CPSCP338	2P+T (PE)	380/415V	16A
CPSCP338	2P+T (PE)	480/500V	16A
CPSCP338-25A	3P+T (PE)	380/415V	25A
CPSCP338-25A	3P+T (PE)	480/500V	25A
CPSCP438-25A	3P+N+T (PE)	380/415V	25A
CPSCP438-25A	3P+N+T (PE)	480/500V	25A

PRESE INTERBLOCCATE CON INTERRUITORI AUTOMATICI			
TIPO DE TOMA	POLOS	TENSIÓN (50/60Hz)	CORRIENTE
FSQCAP235	2P+T (PE)	220/250V	32A
FSQCAP335	3P+T (PE)	380/415V	32A
FSQCAP435	4P+T (PE)	380/415V	32A
FSQCAP260	2P+T (PE)	220/250V	63A
FSQCAP360	3P+T (PE)	380/415V	63A
FSQCAP460	4P+T (PE)	380/415V	63A

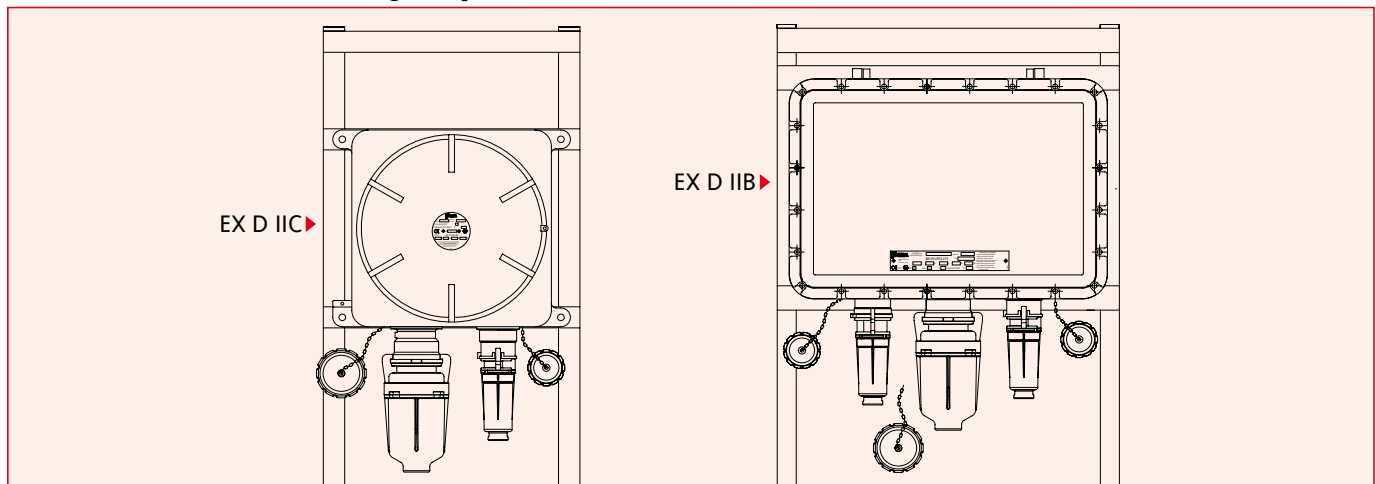
PRESE INTERBLOCCATE CON INTERRUITORI NON AUTOMATICI			
TIPO DE TOMA	POLOS	TENSIÓN (50/60Hz)	CORRIENTE
FSQCP235	2P+T (PE)	220/250V	32A
FSQCP335	3P+T (PE)	380/415V	32A
FSQCP335	3P+T (PE)	480/500V	32A
FSQCP435	4P+T (PE)	380/415V	32A
FSQCP435	4P+T (PE)	480/500V	32A
FSQCP260	2P+T (PE)	220/250V	63A
FSQCP360	3P+T (PE)	380/415V	63A
FSQCP360	3P+T (PE)	480/500V	63A
FSQCP460	4P+T (PE)	380/415V	63A
FSQCP460	4P+T (PE)	480/500V	63A

PRESE E SPINE INTERBLOCCATE DA 125A				
TIPO DE TOMA	TIPO DE CLAVIJA	POLOS	TENSIÓN (50/60Hz)	CORRIENTE
FSQCP125-3	BP125-3	3P+T (PE)	380/415V	125A
FSQCP125-3	BP125-3	3P+T (PE)	480/500V	125A
FSQCP125-4	BP125-4	4P+T (PE)	380/415V	125A
FSQCP125-4	BP125-4	4P+T (PE)	480/500V	125A

**NOTA:** Para los códigos de color de las tomas y clavijas, remitase al informe CPSC / FSQC



## CPSCP - FSQCP/BP - Ejemplos



**NOTAS:** Para tener en cuenta la evolución de la legislación nacional e internacional y de la tecnología, las características indicadas en esta ficha técnica solo deberán considerarse vinculantes después de nuestra confirmación.