



**Instalación:** Áreas / lugares peligrosos - Zona 1 / 2 (Gas) - Zona 21 / 22 (Polvos)  
**Clasificación:** Grupo II - Categoría 2G 2D

## DXN



GOST-R  
RTR Ex Proof



TOMAS Y CLAVIJAS DXN1		
	ATEX 94/9/EC	GOST-R (RTR / RTN)
EJECUCIÓN	⊕ II 2 G Ex ed IIC T6 ⊕ II 2 D Ex tD A21 T85°C	2 Ex ed IIC T6 DIP A20 TA T85°C
TEMPERATURA AMBIENTE	-40°C ÷ +60°C	-40°C ÷ +40°C
PROTECCIÓN MECÁNICA	IP66/67	IP66/67
CERTIFICADO	LCIE 99 ATEX 6027X	POCC FR. Г505.В02573
NORMATIVA DE REFERENCIA	EN 60079-0; EN 60079-1; EN 60079-7; EN 61241-1	ГОСТ P 51330.9-99 (МЭК 60079-0-98); ГОСТ P 51330.1-99 (МЭК 60079-1-98); ГОСТ P МЭК 61241-1-1-99

TOMAS Y CLAVIJAS DXN3		
	ATEX 94/9/EC	GOST-R (RTR / RTN)
EJECUCIÓN	⊕ II 2 G Ex ed IIC T4 / T6 ⊕ II 2 D Ex tD A21 T98°C / T78°C	2 Ex ed IIC T6 DIP A20 TA T85°C
TEMPERATURA AMBIENTE	-40°C ÷ +60°C	-40°C ÷ +40°C
PROTECCIÓN MECÁNICA	IP66/67	IP66/67
CERTIFICADO	LCIE 05 ATEX 6149	POCC FR. Г505.В02573
NORMATIVA DE REFERENCIA	EN 60079-0; EN 60079-1; EN 60079-7; EN 61241-1	ГОСТ P 51330.9-99 (МЭК 60079-0-98); ГОСТ P 51330.1-99 (МЭК 60079-1-98); ГОСТ P МЭК 61241-1-1-99

TOMAS Y CLAVIJAS DXN6		
	ATEX 94/9/EC	GOST-R (RTR / RTN)
EJECUCIÓN	⊕ II 2 G Ex ed IIC T4 / T6 ⊕ II 2 D Ex tD A21 T107°C / T87°C	2 Ex ed IIC T6 DIP A20 TA T80°C / T87°C
TEMPERATURA AMBIENTE	-40°C ÷ +60°C	-40°C ÷ +40°C
PROTECCIÓN MECÁNICA	IP66/67	IP66/67
CERTIFICADO	LCIE 05 ATEX 6150	POCC FR. Г505.В02573
NORMATIVA DE REFERENCIA	EN 60079-0; EN 60079-1; EN 60079-7; EN 61241-1	ГОСТ P 51330.9-99 (МЭК 60079-0-98); ГОСТ P 51330.1-99 (МЭК 60079-1-98); ГОСТ P МЭК 61241-1-1-99

### Características mecánicas

Material	poliéster reforzado con fibra de vidrio, perfectamente antiestático
Disposición alveolos	24 posiciones horarias según la tensión (CEE 17)
Contacto	"de cabeza" de plata-níquel con trenza metálica para una fiabilidad y duración óptimas
Bornes	antiflojamiento resistentes a las vibraciones y a los choques térmicos
Tapa-toma	apertura automática
Resistencia a los choques	IK08
Dispositivo de interrupción	interbloqueado (EN 60309-1) cat. utilización AC23 (IEC 947-3, EN 60947-3), AC22 (CEI EN 60947-3)

## DXN Características técnicas

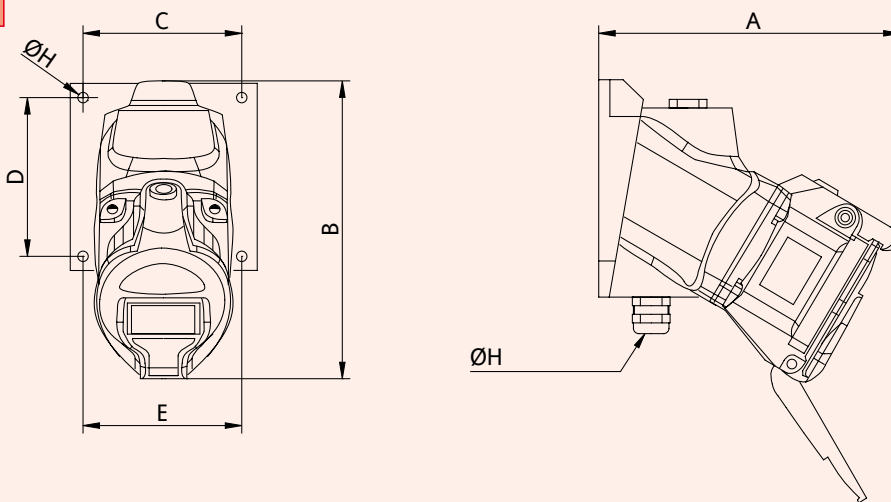
CÓDIGO	A [mm]	B [mm]	C [mm]	D [mm]	E [mm]	F [mm]	G [mm]	PRENSACABLES ØH	CLASE DE TEMPERATURA (GAS)	CLASE DE TEMPERATURA (POLVOS)	PESO [Kg]
DXN1	130	130	36	77	56	62	150	M20	T6 (-40°C/+40°C) T5 (-40°C/+60°C)	T70°C (Ta -40°C/+40°C) T90°C (Ta -40°C/+60°C)	0,40
DXN3	145	160	70	70	70	70	155	M25	T6 (-40°C/+40°C) T5 (-40°C/+60°C)	T78°C (Ta -40°C/+40°C) T98°C (Ta -40°C/+60°C)	0,70
DXN6	159	150	77	88	77	81	213	M25	T6 (-40°C/+40°C) T5 (-40°C/+60°C)	T87°C (Ta -40°C/+40°C) T107°C (Ta -40°C/+60°C)	1,00

### TOMAS Y CLAVIJAS INTERBLOQUEADAS

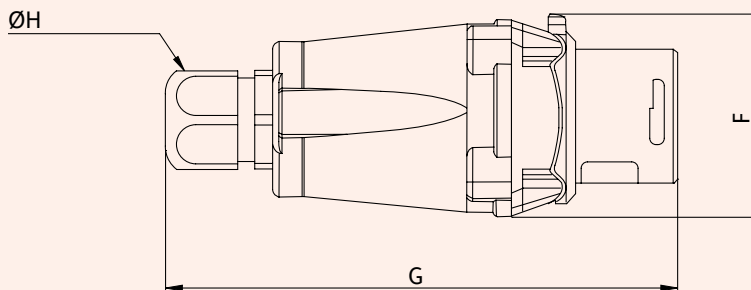
TIPO	CÓDIGO TOMA	CÓDIGO CLAVIJA	POLOS	TENSIÓN	CORRIENTE	BORNES [sqmm]
DXN1	2514082	2518082	2P + T (PE)	24V	20A	2,5
DXN1	2514132	2518132	2P + T (PE)	48V	20A	2,5
DXN1	2514035	2518035	2P + T (PE)	110/130V	20A	2,5
DXN1	2514015	2518015	2P + T (PE)	220/250V	20A	2,5
DXN1	2514013	2518013	3P + T (PE)	380/415V	20A	2,5
DXN1	2514017	2518017	3P + N + T (PE)	380/415V	20A	2,5
DXN3	2534013	2538013	3P + T (PE)	380/415V	32A	6
DXN3	2534017	2538017	3P + N + T (PE)	380/415V	32A	6
DXN3	2534093	2538093	3P + T (PE)	500V	32A	6
DXN3	2534097	2538097	3P + N + T (PE)	500V	32A	6
DXN6	2564013	2568013	3P + T (PE)	380/415V	63A	16
DXN6	2564017	2568017	3P + N + T (PE)	380/415V	63A	16
DXN6	2564093	2568093	3P + T (PE)	500V	63A	16
DXN6	2564097	2568097	3P + N + T (PE)	500V	63A	16

**\*PARA TENSIONES DISTINTAS A LAS INDICADAS, POR FAVOR PÓNGASE EN CONTACTO CON NUESTRO DEPARTAMENTO DE VENTAS.**

### TOMA



### CLAVIJA



**NOTAS:** Para tener en cuenta la evolución de la legislación nacional e internacional y de la tecnología, las características indicadas en esta ficha técnica solo deberán considerarse vinculantes después de nuestra confirmación.