



Instalación: áreas / lugares peligrosos - Zona 1 / 2 (Gas) - Zona 21 / 22 (Polvos)
Clasificación: Grupo II - Categoría 2G 2D

ETH2... - S2



| ALARMAS ACÚSTICAS ETH2... | |
|--------------------------------|--|
| | ATEX 94/9/EC |
| EJECUCIÓN | ⊕ II 2 G Ex d IIC T6 ⊕ II 2 D Ex tD A21 T85°C |
| TEMPERATURA AMBIENTE | -20°C ÷ +55°C |
| PROTECCIÓN MECÁNICA | IP66 |
| CERTIFICADO | INERIS 04 ATEX 0095 |
| NORMATIVA DE REFERENCIA | EN 60079-0; EN 60079-1; EN 61241-1 |

| ALARMAS ACÚSTICAS S2... | |
|--------------------------------|---|
| | ATEX 94/9/EC |
| EJECUCIÓN | ⊕ II 2 G Ex d IIC T5 ⊕ II 2 D Ex tD A21 T100°C |
| TEMPERATURA AMBIENTE | -20°C ÷ +55°C |
| PROTECCIÓN MECÁNICA | IP66 |
| CERTIFICADO | INERIS 05 ATEX 0041X |
| NORMATIVA DE REFERENCIA | EN 60079-0; EN 60079-1; EN 61241-1 |

Características mecánicas

| | |
|--------------------|---------------------------------|
| Cuerpo | aluminio marino exento de cobre |
| Tapa | aluminio marino exento de cobre |
| Tornillería | exterior de acero inoxidable |
| Campana (ETH2C...) | acero barnizado |

ACCESORIOS POR ENCARGO:

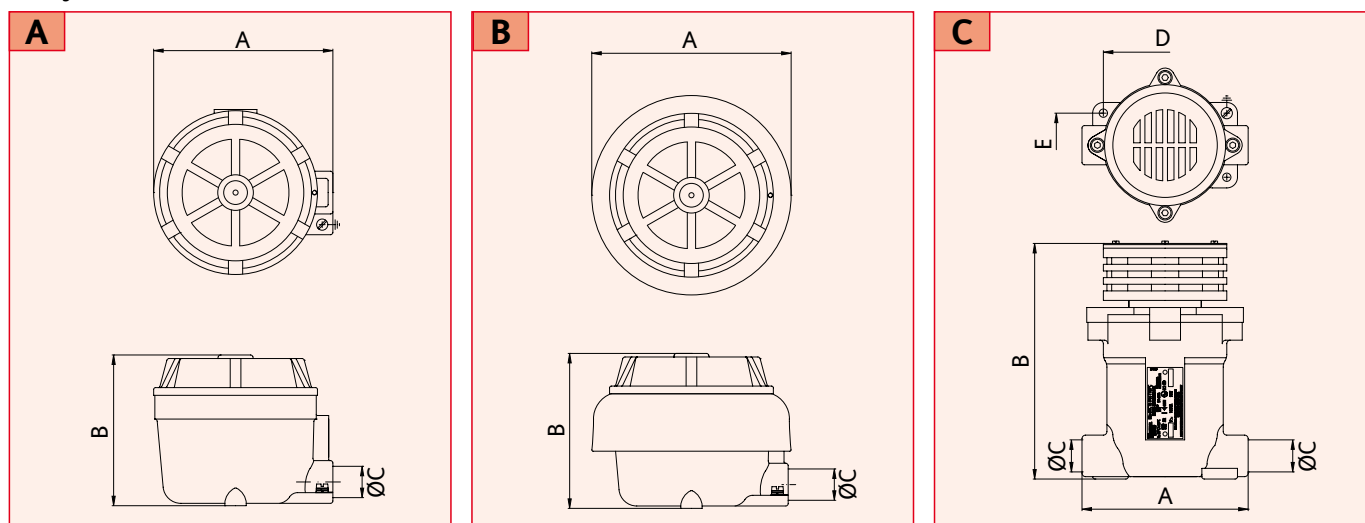
- Barnizado exterior epoxídico de color por encargo
- Roscado de bocas distinto al estándar

ETH2... S2 - Características técnicas

| CÓDIGO | A [mm] | B [mm] | ØC [mm] | D [mm] | E [mm] | CLASE DE TEMPERATURA (GAS) | CLASE DE TEMPERATURA (POLVOS) | PESO [Kg] | FIGURA |
|----------|--------|--------|---------|--------|--------|----------------------------|-------------------------------|-----------|--------|
| ETH2... | 150 | 135 | GK 3/4" | - | - | T6 (-20°C / +55°C) | T85°C (Ta -20°C / +55°C) | 2,00 | A |
| ETH2C... | 168 | 140 | GK 3/4" | - | - | T6 (-20°C / +55°C) | T85°C (Ta -20°C / +55°C) | 2,50 | B |
| S2... | 145 | 203 | GK 3/4" | 104 | 54 | T5 (-20°C / +55°C) | T100°C (Ta -20°C / +55°C) | 2,60 | C |

| TIPO | TENSIÓN | ABSORCIÓN | SERVICIO | INTENSIDAD SONORA [db] |
|-------------|----------------|-----------|----------------|------------------------|
| ETH2V12CA | 12V - 50/60Hz | 13VA | CONTINUA | 80 |
| ETH2C12VCA | 12V - 50/60Hz | 13VA | CONTINUA | 80 |
| ETH2V24CA | 24V - 50/60Hz | 13VA | CONTINUA | 80 |
| ETH2C24VCA | 24V - 50/60Hz | 13VA | CONTINUA | 80 |
| ETH2V48CA | 48V - 50/60Hz | 13VA | CONTINUA | 80 |
| ETH2C48VCA | 48V - 50/60Hz | 13VA | CONTINUA | 80 |
| ETH2V110CA | 110V - 50/60Hz | 13VA | CONTINUA | 80 |
| ETH2C110VCA | 110V - 50/60Hz | 13VA | CONTINUA | 80 |
| ETH2V230CA | 230V - 50/60Hz | 13VA | CONTINUA | 80 |
| ETH2C230VCA | 230V - 50/60Hz | 13VA | CONTINUA | 80 |
| ETH2V12CC | 12V - c.c. | 8VA | CONTINUA | 80 |
| ETH2C12VCC | 12V - c.c. | 8VA | CONTINUA | 80 |
| ETH2V24CC | 24V - c.c. | 8VA | CONTINUA | 80 |
| ETH2C24VCC | 24V - c.c. | 8VA | CONTINUA | 80 |
| ETH2V48CC | 48V - c.c. | 8VA | CONTINUA | 80 |
| ETH2C48VCC | 48V - c.c. | 8VA | CONTINUA | 80 |
| S2V12CA | 12V - 50/60Hz | 90W | S4-60% 6 avv/h | 100 |
| S2V24CA | 24V - 50/60Hz | 90W | S4-60% 6 avv/h | 100 |
| S2V48CA | 48V - 50/60Hz | 90W | S4-60% 6 avv/h | 100 |
| S2V110CA | 110V - 50/60Hz | 90W | S4-60% 6 avv/h | 100 |
| S2V230CA | 230V - 50/60Hz | 90W | S4-60% 6 avv/h | 100 |
| S2V12CC | 12V - c.c. | 90W | S4-60% 6 avv/h | 100 |
| S2V24CC | 24V - c.c. | 90W | S4-60% 6 avv/h | 100 |
| S2V48CC | 48V - c.c. | 90W | S4-60% 6 avv/h | 100 |
| S2V110CC | 110V - c.c. | 90W | S4-60% 6 avv/h | 100 |
| S2V230CC | 230V - c.c. | 90W | S4-60% 6 avv/h | 100 |

Dibujos dimensionales



NOTAS:

Para tener en cuenta la evolución de la legislación nacional e internacional y de la tecnología, las características indicadas en esta ficha técnica solo deberán considerarse vinculantes después de nuestra confirmación.